



2015CPXY-J353 总 456

《建筑产品选用技术》专项图集

Selected Technologies of Building Products Specialized Drawing

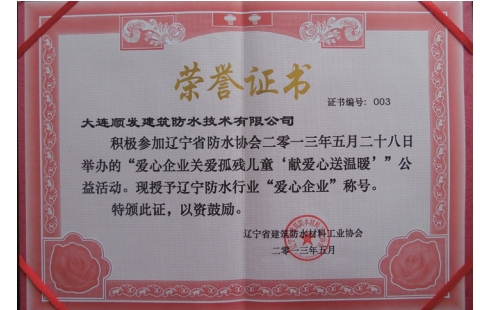
顺发易贴专用胶条

公司简介

大连顺发科技发展有限公司位于海滨新城庄河市，是从事建筑防水材料（防水卷材、防水涂料、防水胶条等）、防腐保温材料研发、生产、销售业务的专业公司。

公司紧密层企业有大连顺发建筑防水技术有限公司、大连顺发建筑防水工程有限公司，其中大连顺发建筑防水工程有限公司是国家建筑防水工程专业贰级资质、体育场设施工程专业叁级资质，拥有施工经验丰富的施工管理团队，先后参与省内外数百项大型建筑防水及体育场塑胶铺装工程，大连市守合同重信用单位，2012年被大连建筑行业协会评为“大连市建筑行业先进企业”。

顺发易贴窗口防水专用胶条为公司结合多年生产施工经验，针对建筑窗口漏雨渗水的实际情况，自行研制的具有不同于传统工艺特点的建筑防水新产品。公司还生产拥有自主知识产权的专利新产品——生态迷彩面膜防水卷材及反应粘防水卷材等。



目 录

1 编制说明	1
2 产品介绍	1
3 执行标准及主要技术性能	1
4 施工要点	2
5 构造节点图	3

1 编制说明

- 1.1 本图集专为建筑设计、施工、监理使用顺发易贴专用胶条而编制。
1.2 编制依据

JGJ/T 235-2011 建筑外墙防水工程技术规程
GB 23441-2009 自粘聚合物改性沥青防水卷材

2 产品介绍

顺发易贴专用胶条属于无胎自粘卷材, 是上表面为纤维非织造布 (通常为聚丙烯或聚酯纤维), 采用掺有增粘材料的聚合物改性沥青为粘结材料, 下表面附可剥离的涂硅隔离膜作为防粘隔离材料的自粘防水胶条。

2.1 特点

- 拉伸性能好, 有效满足基层伸缩、开裂。
- 卷材与基层粘结良好。
- 具有自愈性, 抗穿刺。

- 冷施工, 防水层厚度均匀, 施工效率高。

2.2 规格尺寸

长度 (m)	宽度 (mm)	厚度 (mm)
15	150/200/250	1.5
根据工程实际尺寸提供不同宽度的自粘片材		

2.3 适用范围

适用于新建及维修建筑窗口工程防水密封处理。

3 执行标准及主要技术性能

顺发易贴专用胶条参照执行 GB 23441-2009《自粘聚合物改性沥青防水卷材》N类PE I型标准, 主要技术性能见表3。

表3 顺发易贴专用胶条主要技术性能

项目		指标	实测值	
		PE I		
拉伸性能	拉力 (N/50mm)	≥ 150	纵向	158
			横向	155
	最大拉力时延伸率 (%)	≥ 200	纵向	238
			横向	226
	沥青断裂延伸率 (%)	≥ 250	纵向	265
			横向	254
	拉伸现象	拉伸过程中, 在膜断裂前无沥青涂盖层与膜分离现象	拉伸过程中, 在膜断裂前无沥青涂盖层与膜分离现象	
钉杆撕裂强度 (N)		≥ 60	64	
耐热性		70℃滑动不超过 2mm	70℃滑动 0.2mm	

续表 3

项目		指标	实测值
		PE I	
低温柔性 (°C)		-20, 无裂纹	-20, 无裂纹
不透水性		0.2MPa, 120min 不透水	0.2MPa, 120min 不透水
剥离强度 (N/mm)	卷材与卷材	≥ 1.0	—
	卷材与铝板	≥ 1.5	—
	卷材与水泥砂浆	≥ 2.0	—
	卷材与塑料型材	≥ 1.0	—
钉杆水密性		通过	—
渗油性 (张数)		≤ 2	2
持粘性 (min)		≥ 20	—
热老化	拉力保持率 (%)	≥ 80	—
	最大拉力时延伸率 (%)	≥ 200	—
	低温柔性 (°C)	-18, 无裂纹	—
	剥离强度 卷材与铝板 (N/mm)	≥ 1.5	—
热稳定性	外观	无起鼓、褶皱、滑动、流淌	—
	尺寸变化 (%)	≤ 2	—

4 施工要点

4.1 施工流程

施工准备→基层处理→涂刷配套基层处理剂→转角处理→下弦平面铺贴→排气压实→搭接缝压实、边缘密封→立面铺贴→自检→保护层施工

4.2 施工环境要求: 施工时应避免雨、雪、大风天气, 气温偏低 (一般指环境温度低于 10°C) 时施工, 应考虑热风焊枪加热辅助施工。

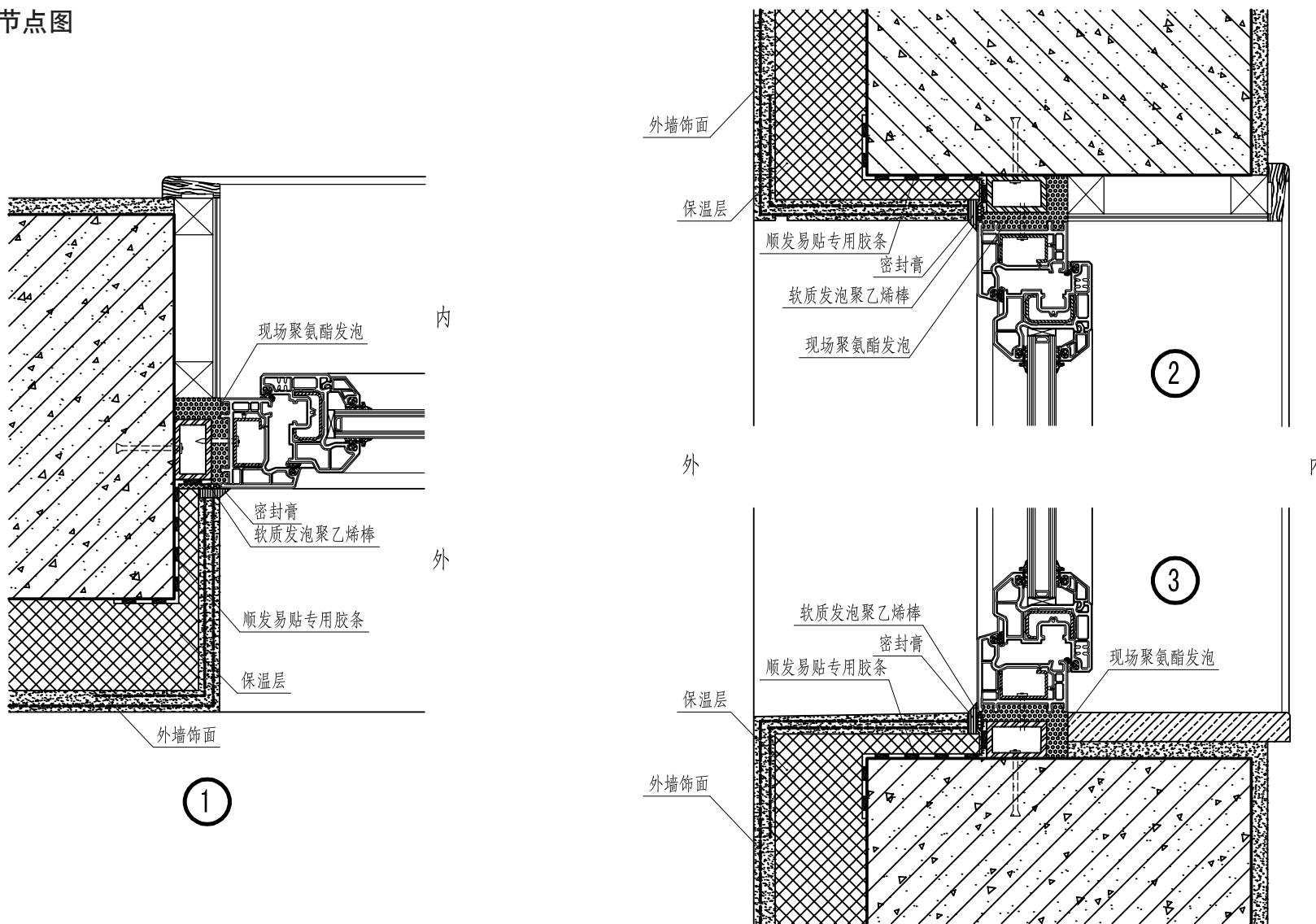
4.3 施工准备: 包括主材胶条、辅材 (底涂剂) 及刷子、裁刀、刮板等。

4.4 基层要求: 基层应坚实、平整、干净, 无起砂、灰尘、油污、凹凸不平及裂缝。附框及需与胶条接触的表面, 应无油污、灰尘、保护膜等, 以避免影响胶条粘接效果。铺贴前应涂刷专用基层处理剂 (丁苯橡胶), 应涂布均匀, 不得漏刷和堆积。

4.5 防水层铺贴:

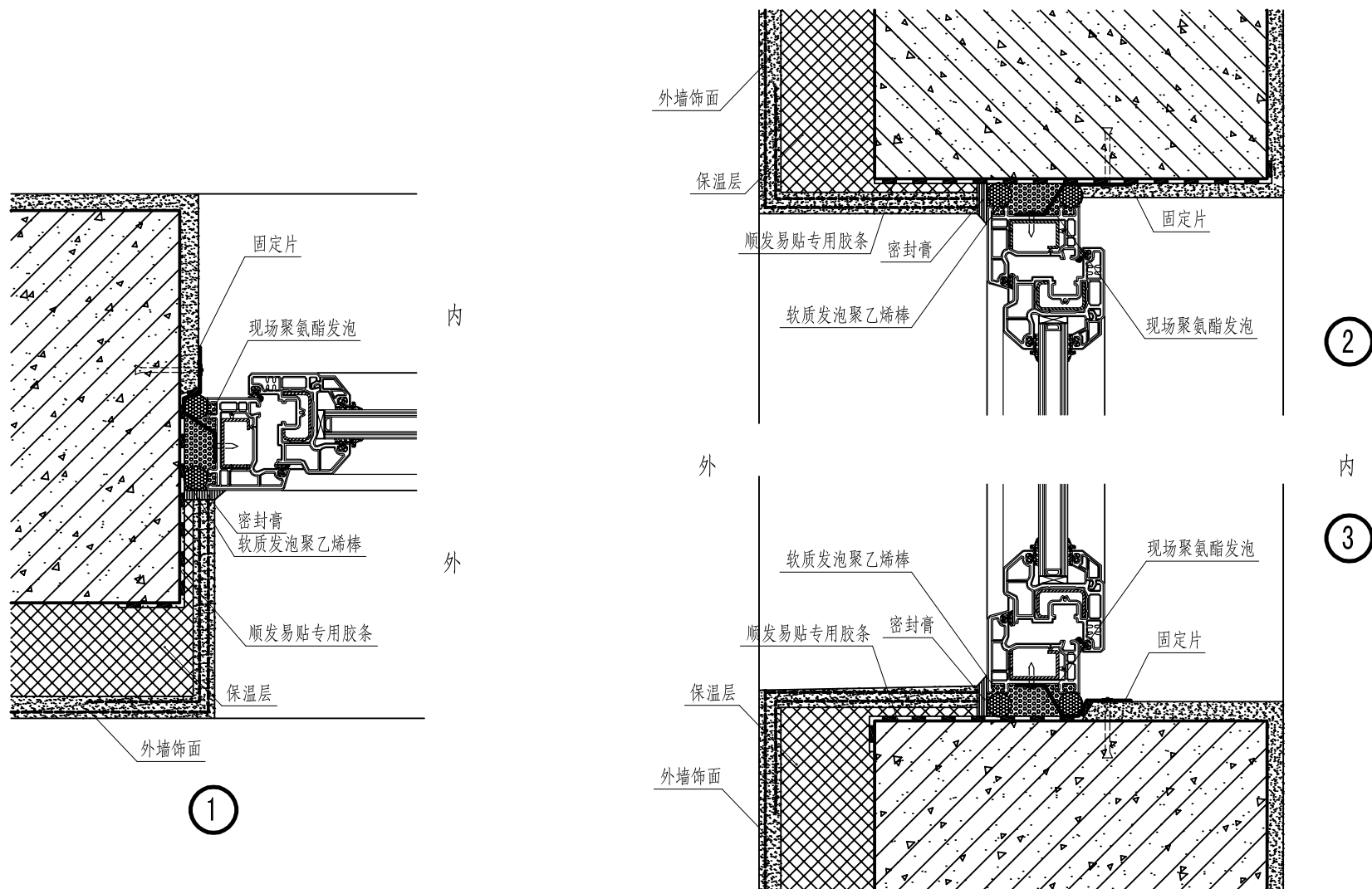
- 1) 基层处理剂干燥后 (以指按不粘为宜), 及时铺贴胶条。先将转角处按要求处理然后铺贴下弦平面, 铺贴胶条时先将起端固定后逐渐展开, 展开同时揭开隔离材料, 铺设时由低向高, 不得留有空鼓和皱褶, 搭接 (胶条与胶条、胶条与基层) 充分。
- 2) 下弦平面铺贴起点自转角上泛高度不应小于 100mm, 立面胶条铺贴时起点高度高于转角不应小于 50 mm, 即转角处水平及垂直方向 50 mm 范围内均不应有接茬。
- 3) 上弦胶条施工与其他位置相同。相邻胶条搭接缝应妥善处理。
- 4) 胶条与胶条、胶条与基层均采用满粘法施工, 使用小刮板自里向外排气压实。
- 5) 胶条铺贴完毕并经验收合格后, 应尽快按规范要求进行保护层施工。在保护层施工前进行其他作业时, 须注意对防水层的保护, 避免破坏损伤防水层。

5 构造节点图

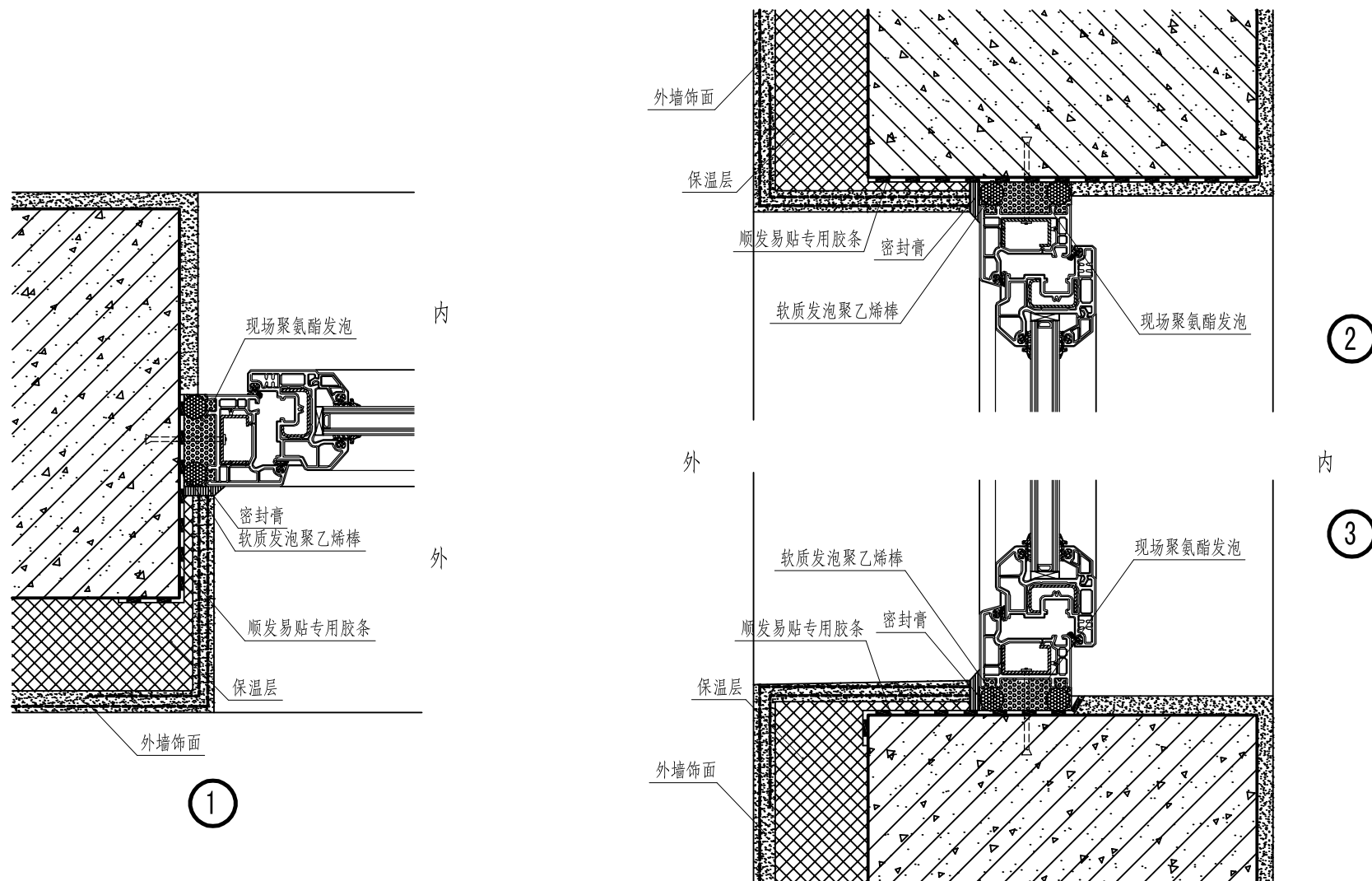


窗框沿墙中部安装（附框固定）防水胶带做法

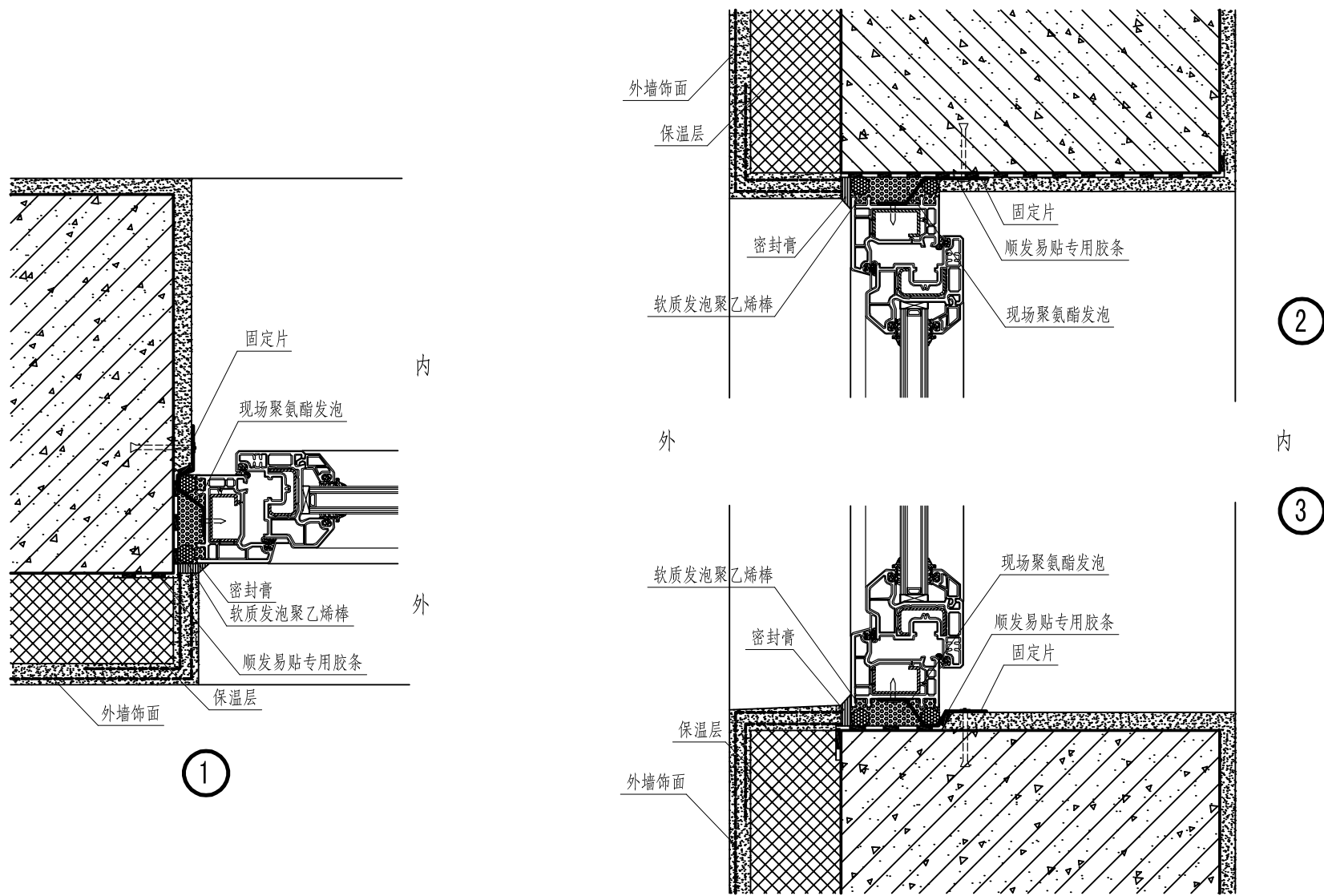
5 构造节点图



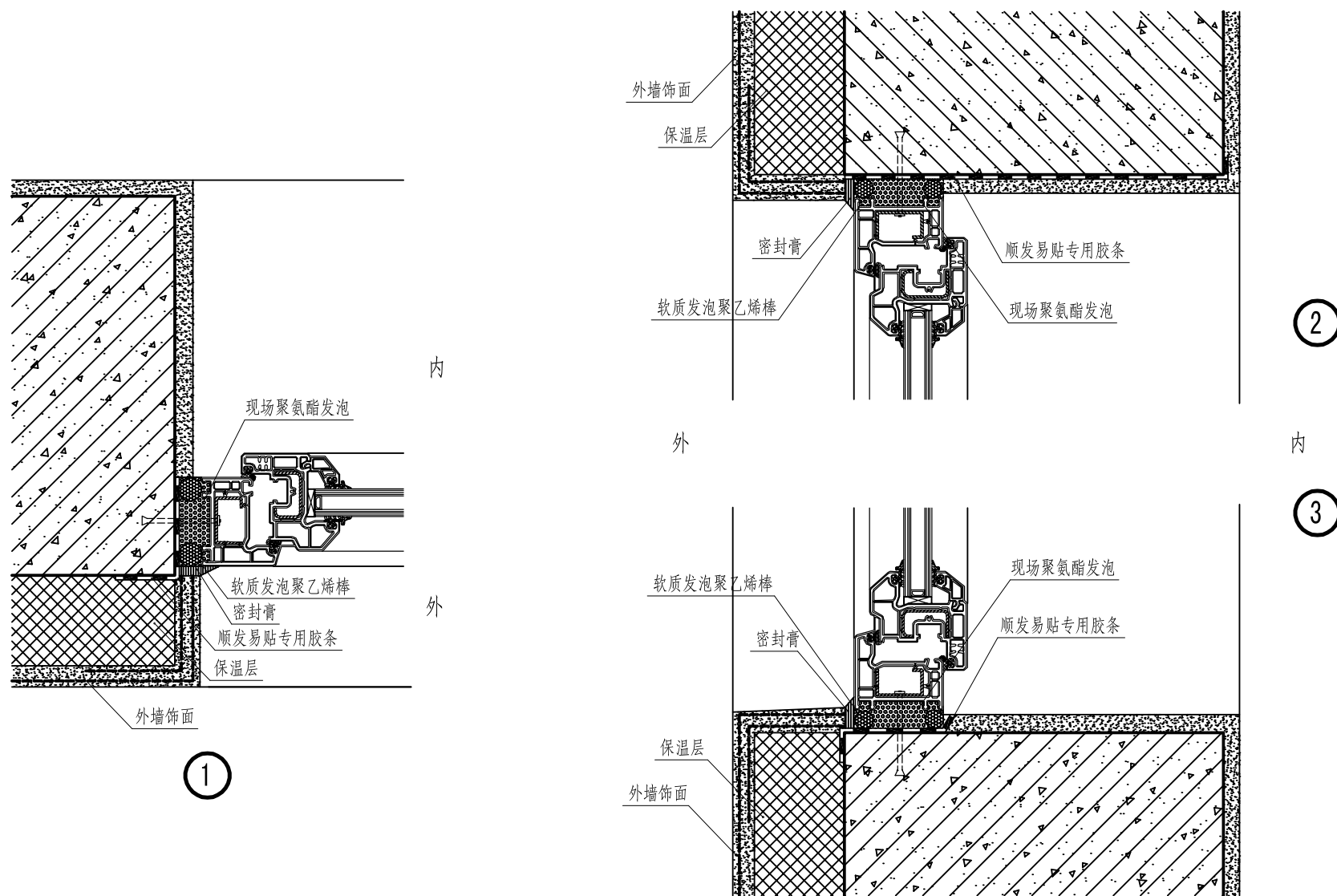
窗框沿墙中部安装（无附框固定片固定）防水胶带做法



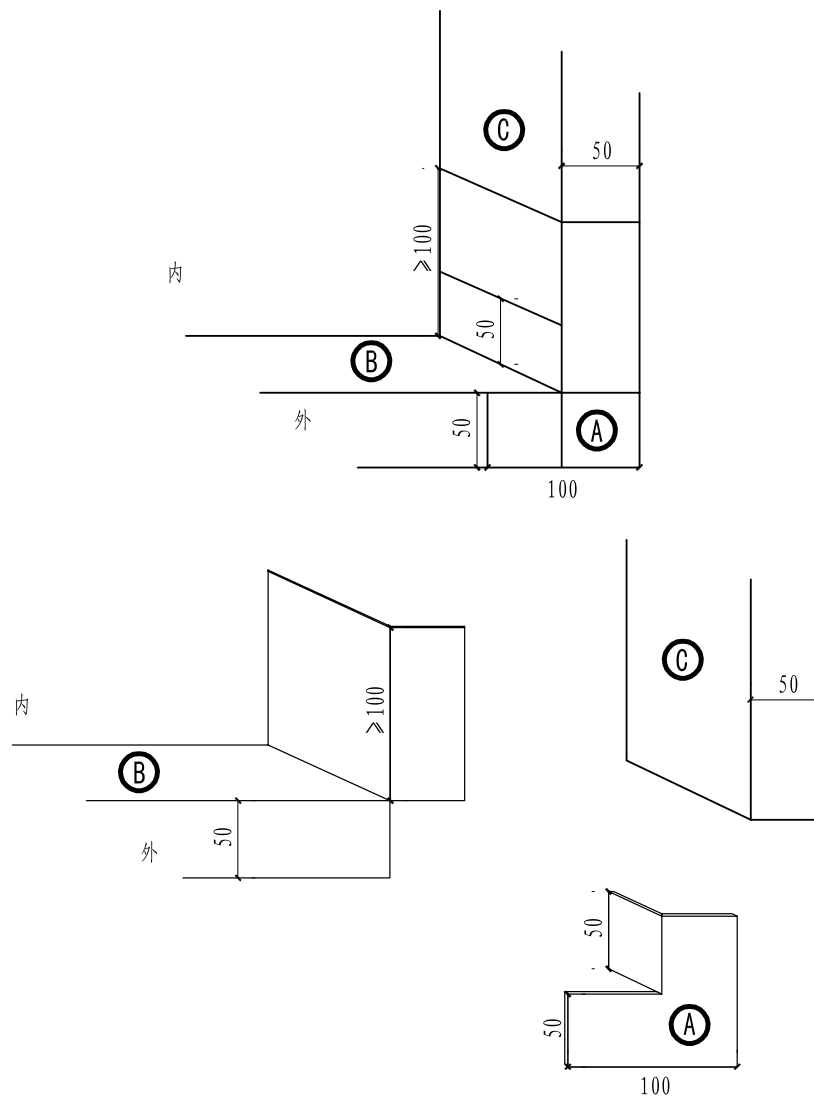
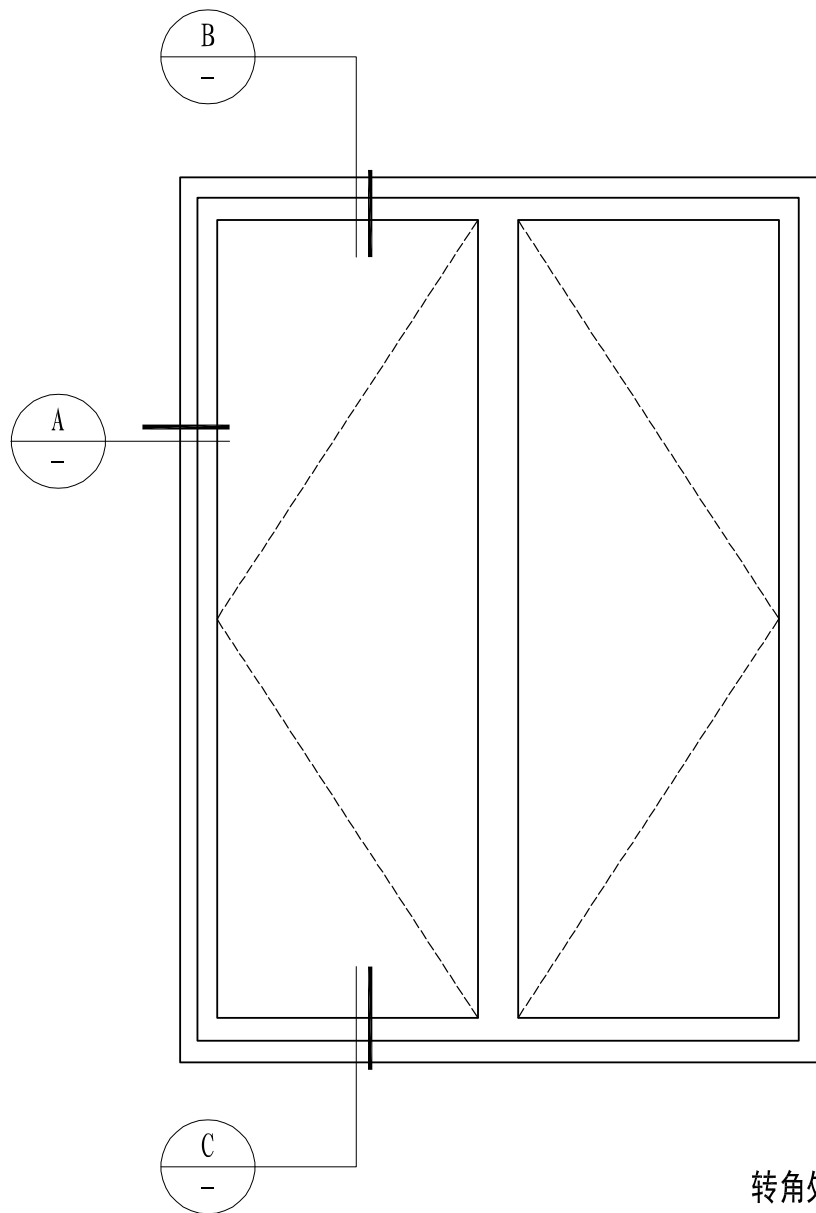
窗框沿墙中部安装（无附框膨胀螺栓固定）防水胶带做法



窗框沿墙外侧安装（无附框固定片固定）防水胶带做法



窗框沿墙外侧安装（无附框膨胀螺栓固定）防水胶带做法



转角处防水胶带做法

工程案例



大连鑫成置业 -
欧尚广场



新希望乐城

窗口胶条施工



清理



涂胶



粘贴



刮压



大连顺发科技发展有限公司

地址：辽宁省庄河市滨东路 251 号

电话：0411-89835218

传真：0411-89834588

网址：www.dlsfwp.com

邮箱：shunfa@dlsfwp.com

全国民用建筑工程设计技术措施《建筑产品选用技术》专项图集提供适用于各类民用和工业建筑的建筑产品技术信息和设计资料，是建筑设计、施工和基建部门工作人员的工具书。

《建筑产品选用技术》专项图集将在建筑标准化、系列化的原则指导下，不定期的分期介绍国内外技术先进、性能优良的建筑产品及其新技术、新材料、新工艺。工程选用需与本书提供的性能检测报告、质量检验结果相符。

本专项图集代号为 2015CPXY-J353 总 456。节点引用方法与国家建筑标准设计图集的方法基本一致。例如：



技术审核专家：张萍 陶基力
编 辑：张佳岩