

CP
XY

2012CPXY-J270总365

《建筑产品选用技术》专项图集

Selected Technologies of Building Products Specialized Drawing



科瑞STP超薄绝热板建筑保温系统

企业简介 INTRODUCTION

青岛科瑞新型环保材料有限公司属于国家高新技术企业，总部设在青岛，先后承担了2009年（十一五规划）、2013年（十二五规划）国家科技支撑计划项目子课题、2010年住建部科学技术项目计划、2012年国家重点新产品项目，是中国建筑科学研究院课题任务基地。公司相继通过了ISO9001国际质量管理体系认证和ISO14001国际环境管理体系认证。

经过多年的研发、实验、论证，在真空绝热板产品基础上，公司率先在国际上提出了STP超薄绝热（保温）板概念，并大面积应用在建筑节能领域，走在了国际的前列。STP超薄绝热板（建筑保温系统）为A级防火材料，保温效果为目前市面产品的3~8倍，技术体系获得90余项国家专利，公司主持编写行业标准2项，参与编写国家标准1项和行业标准2项，产品获“国家重点新产品”称号，并被评为青岛市科技进步一等奖，中国消防协会技术创新三等奖（建筑保温材料类唯一获奖产品），处于国际领先水平，得到了国家主管部门和相关科研机构的认可及大力推荐，已形成了标准化、规模化的生产能力。

公司拥有三处产业化生产基地，设有企业技术中心，配备了专业的检测中心，拥有博硕士生10余人，德国归国人员1人，法国归国人员1人。青岛生产基地占地100亩，厂房面积达3万平方米，保温板年生产能力2000万平方米；2010年底在芜湖成立了安徽科瑞克保温材料有限公司，注册资金1亿元，总投资5亿元，项目用地240亩，厂房面积达20万平方米，保温板年生产能力近1亿平方米，是目前国内保温行业单项投入最大的建设项目，同时也是全球最大的VIP/STP生产基地；2011年底公司与中国建筑科学研究院签署战略合作协议，合作筹建的北京建研科瑞新材料有限公司年设计生产能力1000万平方米，双方的合作在加速中国建筑节能事业发展上具有里程碑意义。为能及时提供高效保温、防火安全、节能环保的保温材料，公司还将陆续在新疆、辽宁等地建设生产基地，加速产品产业化进程。

公司始终坚持以服务优先、立足于科技制胜，高定位、高起点、高品位，坚持朝着节能材料行业的高性能、安全、健康的方向发展，为创造人与自然的和谐发展竭尽全力。



青岛生产基地



芜湖生产基地



北京生产基地

目 录

1 编制说明	1
2 适用范围	1
3 STP板建筑保温系统简介	1
4 STP板建筑保温系统与组成系统材料的性能	3
5 施工要点	5
6 STP板保温系统典型部位构造节点	7
7 常用STP板外墙保温热工数值	16

1 编制说明

1.1 本图集专为建筑设计、施工、监理选用科瑞STP超薄绝热板建筑保温系统(简称STP板建筑保温系统)而编制。

1.2 编制依据

- GB 50016-2006《建筑设计防火规范》
- GB 50045-1995(2005版)《高层民用建筑设计防火规范》
- GB 50176-1993《民用建筑热工设计规范》
- GB 50189-2005《公共建筑节能设计标准》
- GB 50210-2001《建筑装饰装修工程质量验收规范》
- GB 50300-2001《建筑工程施工质量验收统一标准》
- GB 50325-2010《民用建筑工程室内环境污染控制规范》
- GB 50345-2012《屋面工程技术规范》

GB 50411-2007《建筑节能工程施工质量验收规范》

GB 50693-2011《坡屋面工程技术规范》

GB 8624-2006《建筑材料及制品燃烧性能分级》

JGJ 26-2010《严寒和寒冷地区居住建筑节能设计标准》

JGJ 75-2003《夏热冬暖地区居住建筑节能设计标准》

JGJ 134-2010《夏热冬冷地区居住建筑节能设计标准》

JGJ 144-2004《外墙外保温工程技术规程》

JGJ/T 261-2011《外墙内保温工程技术规程》

JG 149-2003《膨胀聚苯板薄抹灰外墙外保温系统》

JC/T 841-2007《耐碱玻璃纤维网布》

JC/T 907-2002《混凝土界面处理剂》

Q/0214KRH006-2012 青岛科瑞企业标准及专利技术

2 适用范围

- 2.1 适用于新建、改建、扩建的民用建筑和既有建筑的节能改造,一般工业建筑和其它类型建筑也可以参照使用。
- 2.2 适用于抗震设防烈度小于或等于8度的地区。
- 2.3 适用于基层墙体为混凝土墙或各种砌体墙;基层为钢筋混凝土屋面板和钢筋混凝土楼板。
- 2.4 适用于薄抹灰外墙外保温(涂料、幕墙)、外墙内保温、屋面保温、楼面保温等建筑保温工程。
- 2.5 薄抹灰外墙外保温系统的适用高度,应符合公安部、住房和城乡建设部的相关规定。

3 STP板建筑保温系统简介

- 3.1 科瑞STP超薄绝热板是由二氧化硅、添加剂、助剂等混合制成的芯材与高强度复合阻气膜复合,通过抽真空封装技术制成的一种高效真空超薄型保温板(简称STP板)。STP板建筑保温系统由专

用粘结砂浆、STP板、专用抹面胶浆、耐碱玻璃纤维网格布、锚固件（按设计要求选用）和饰面层等组成。

3.2 科瑞STP超薄绝热板的芯材主要由二氧化硅组成，与高强度复合阻气膜采用抽真空封装技术热封时，其内部压强控制在1mbar以内。通过在芯材中加入金属基复合吸气剂，用以吸收渗入阻气膜的气体和水分子，可使科瑞STP超薄绝热板在60年的寿命周期内，始终保持板内部压力低于1mbar，导热系数不大于0.008W/(m·K)。

3.3 STP板建筑保温系统分为4类，见表3-1。

表3-1 STP超薄绝热板建筑保温系统分类

系统代号	系统全称	系统简称
A	科瑞STP超薄绝热板薄抹灰外墙外保温系统	STP板外墙外保温系统
B	科瑞STP超薄绝热板外墙内保温系统	STP板外墙内保温系统
C	科瑞STP超薄绝热板屋面保温系统	STP板屋面保温系统
D	科瑞STP超薄绝热板楼面保温系统	STP板楼面保温系统

1) STP板外墙外保温系统

(1) 由粘结层（粘结砂浆）、保温层（STP板）、保护层（STP抹面胶浆+网格布）、锚固件（按设计要求选用）和装饰面层（涂料或幕墙）组成。系统置于建筑物外墙外侧，外墙经找平处理，采用条粘法将STP板粘贴于基层墙体上，涂料饰面做抹面胶浆时中间压入不小于160g/m²的耐碱玻璃纤维网格布；饰面为封闭式幕墙时，做抹面胶浆可省略耐碱玻璃纤维网格布。系统构造示意图见图3-1。

(2) 找平层设置：夏热冬冷和夏热冬暖地区，当基层墙体表面平整度不满足要求时，应设找平层；严寒和寒冷地区考虑保温层板缝处的热工性能，为防止结露，必须设置找平层。找平层与基层墙之间应设有界面砂浆层。

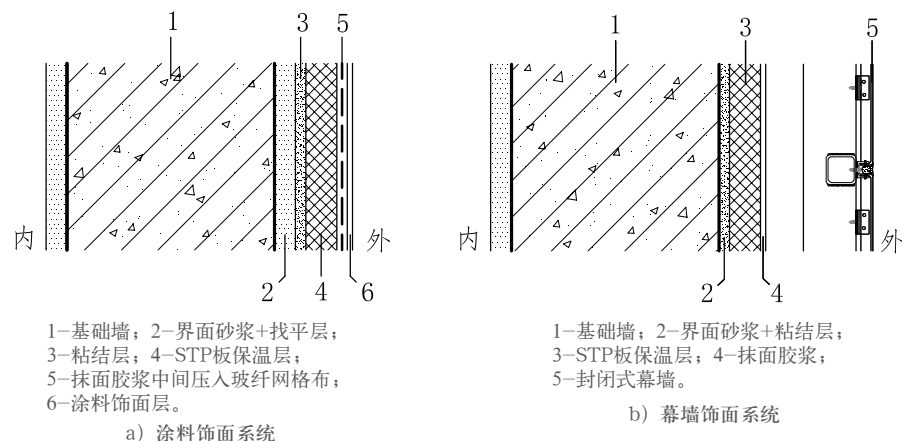


图3-1 STP板外墙外保温系统示意图

2) STP板外墙内保温系统

(1) 由粘结层（粘结砂浆）、保温层（STP板）、保护层（STP抹面胶浆+网格布）和装饰面层（涂料或其他材料）组成。置于建筑物外墙内侧，外墙经找平处理，采用条粘法将STP板粘贴在基层墙体体内侧，做抹面胶浆时中间压入规格不应小于160g/m²的耐碱玻璃纤维网格布。系统构造示意图见图3-2。

(2) 找平层设置：夏热冬冷和夏热冬暖地区，当基层墙体表面平整度不满足要求时，应设找平层。找平层与基层墙之间应设有界面砂浆层。

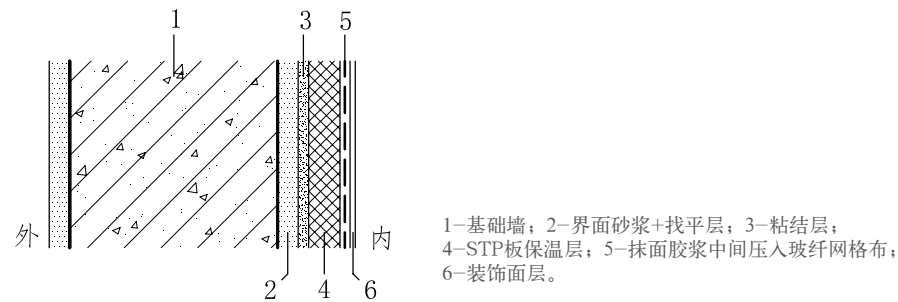


图3-2 STP板外墙内保温系统示意图

(3) 严寒和寒冷地区宜选用外墙外保温系统。

3) STP板屋面保温系统

(1) 坡屋面保温系统构造做法应符合《坡屋面工程技术规范》GB 50693的要求,其中保温层采用条粘法将STP板铺粘在屋面上,粘贴面积不应小于80%,铺粘STP板应由屋面周边向屋面中心铺设,做抹面砂浆保护层。

(2) 平屋面保温系统构造做法应符合《屋面工程技术规范》GB 50345的要求,其中保温层采用条粘法将STP板铺粘在屋面上,粘贴面积不应小于80%,铺粘STP板应由屋面周边向屋面中心铺设,做抹面砂浆保护层,在保护层上做防水层和隔离层,铺设水泥砂浆保护层或细石混凝土保护层。系统构造示意图3-3。

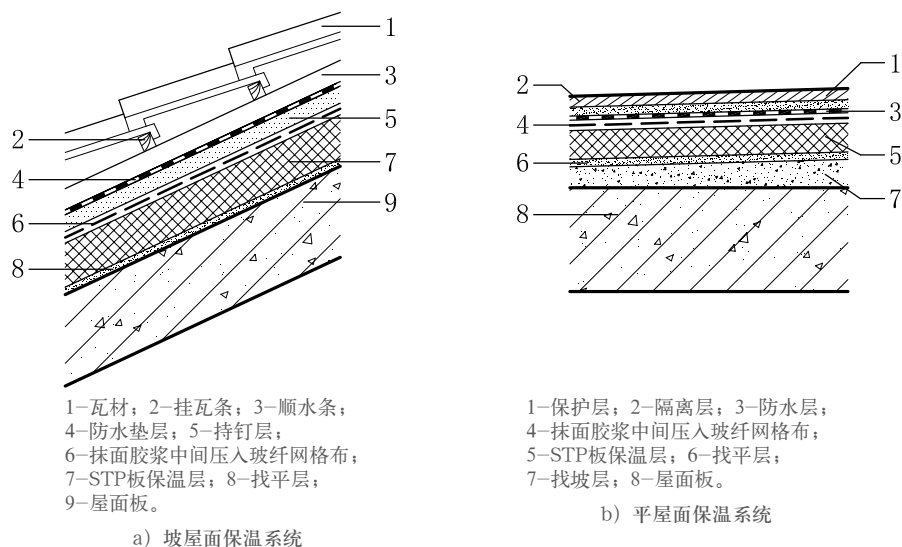


图3-3 STP板屋面保温系统示意图

4) STP板楼面保温系统

(1) 由粘结层(界面剂、粘结砂浆)、保温层(STP板)、保护层(STP抹面胶浆+网格布)和装饰面层组成。置于建筑楼板下表面,清

理完毕涂刷一层界面剂,采用条粘法将STP板粘贴在楼面上,粘贴面积不应小于80%保温板的面积,保护面层采用专用抹面胶浆中压入规格不应小于160g/m²的耐碱玻璃纤维网格布。系统构造示意图3-4。

(2) STP板楼面保温系统仅适用于不采暖车库、过街连廊等,其他地方保温应根据设计要求选用。

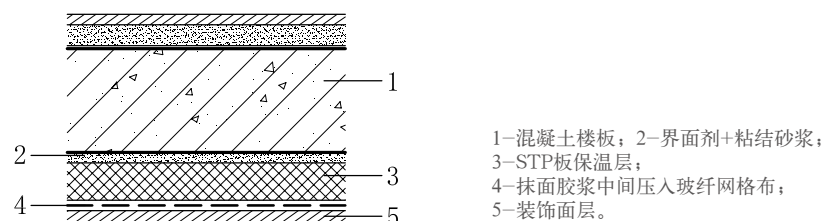


图3-4 STP板楼面保温系统示意图

4 STP板建筑保温系统与组成系统材料的性能

4.1 STP板建筑外墙外保温系统的性能应符合表4-1的要求。

表4-1 STP板建筑外墙外保温系统的主要性能指标

项 目	性能指标
耐候性	涂料饰面经80次高温(70℃)-淋水(15℃)和5次加热(50℃)-冷冻(-20℃)循环后不得出现开裂、空鼓或脱落;抹面层及保温层的拉伸粘结强度不得小于0.10MPa,并且破坏部位应位于保温层表面。
抗冲击强度	普通型(2层及以上): ≥3J 加强型(首层): ≥10J
吸水量	系统在水中浸泡24h后的吸水量≤500g/m ²
耐冻融性能	30次冻融循环后,系统无空鼓、脱落,无渗水裂缝;抹面层与保温层的拉伸粘结强度≥0.10MPa,并且破坏部位应位于保温层表面。
防护层水蒸气渗透阻	符合设计要求
抹面层不透水性	2h试样内侧无水渗透
热阻(材料或复合墙体)	符合设计要求

注:当需要检验外墙外保温系统抗风荷载性能时,性能指标和试验方法由供需双方协商确定。

4.2 系统材料的性能

1) STP板主要规格尺寸见表4-2。

表4-2 STP超薄绝热板规格尺寸

项 目	尺寸(mm)	
长度	600	400
宽度	500、400、300、250	200
厚度	7、10、13、15、18、20、23、25、28、30	

注：异形板或其它规格尺寸的绝热板可根据工程实际要求加工，但长度一般不宜大于800mm，宽度一般不宜大于600mm。

2) STP板尺寸允许偏差见表4-3。

表4-3 STP超薄绝热板尺寸允许偏差

项 目	允许偏差
厚度 (mm)	+1.5
长度 (mm)	±5.0
宽度 (mm)	±5.0
对角线 (mm)	8.0
板面平整度 (mm)	2.0

3) STP板主要性能指标应符合表4-4的要求。

表4-4 STP超薄绝热板主要性能指标

项 目	性能指标
导热系数[W/(m·K)]	≤0.008
垂直于板面的抗拉强度(MPa)	≥0.10
压缩强度(MPa)	≥0.15
燃烧性能(级)	A1

4) 不同厚度STP板单位面积质量应符合表4-5的要求。

表4-5 STP超薄绝热板单位面积质量

项 目	技术指标				
	7	10	13	15	18
厚度(mm)	7	10	13	15	18
单位面积质量(kg/m ²)	≤3.2	≤4.5	≤6.0	≤7.0	≤8.0
厚度(mm)	20	23	25	28	30
单位面积质量(kg/m ²)	≤9.0	≤10.5	≤11.5	≤12.5	≤13.5

5) 界面砂浆(界面剂)主要性能应符合《混凝土界面处理剂》JC/T

907的要求。

6) 专用粘结砂浆的主要性能指标应符合表4-6的要求。

表4-6 专用粘结砂浆的主要性能指标

项 目	性能指标	
	与水泥砂浆	与STP板
拉伸粘结强度 (MPa)	原强度	≥0.60
	浸水48h, 干燥2h	≥0.30
	浸水48h, 干燥7d	≥0.60
可操作时间(h)		1.5~4.0

注：测试与STP板的拉伸粘结强度时，采用100×100mm的标准试样。

7) 专用抹面胶浆的主要性能指标应符合表4-7的要求。

表4-7 专用抹面胶浆的主要性能指标

检验项目		性能要求
拉伸粘结强度(STP板) (MPa)	原强度	≥0.10 且破坏部位位于保温层表面
	浸水48h, 干燥2h	≥0.08
	浸水48h, 干燥7d	≥0.10
压折比		≤3.0
可操作时间(h)		1.5~4.0

注：1. 测试与STP板的拉伸粘结强度时，采用100×100mm的标准试样。
2. 开敞式的外墙内保温贴瓷砖拉伸粘结强度应符合相关标准规定。

8) 耐碱玻璃纤维网格布的主要性能指标应符合表4-8的要求。

表4-8 耐碱玻璃纤维网格布的主要性能指标

试验项目	指 标
单位面积质量(g/m ²)	≥160
经、纬密度(根/25mm)	4~5
拉伸断裂强力(经、纬向)(N/50mm)	≥1200
断裂伸长率(经、纬向)(%)	≤4.0
耐碱拉伸断裂强力保留率(%)	≥75
可燃物含量(%)	≥12
氧化锆、氧化钛含量(%)	ZrO ₂ 含量(14.5±0.8)且TiO ₂ 含量(6±0.5)或ZrO ₂ 和TiO ₂ 含量≥19.2且ZrO ₂ 含量≥13.7或ZrO ₂ 含量≥16.0

9) 无机轻集料保温砂浆作为填缝材料和系统的补充材料使用, 女儿墙内侧、挑出部位、造型线条、不封闭阳台、门窗洞口四周侧边等部位在满足规范要求的基础上使用。其性能指标应符合表4-9的要求。

表4-9 无机轻集料保温砂浆的主要性能指标

项 目		性能指标
干表观密度(kg/m ³)		≤350
抗压强度(MPa)		≥0.20
抗拉强度(MPa)		≥0.10
压剪粘结强度(MPa)	原强度	≥0.050
	耐水强度	
蓄热系数[W/(m ² ·K)]		≥1.20
燃烧性能(级)		A2
导热系数[W/(m·K)]		≤0.070
线性收缩率(%)		≤0.3
软化系数		≥0.6

10) 锚固件在设计选用特殊固定方式(粘锚结合)时使用。锚固件应采用聚酰胺、聚乙烯或聚丙烯材料制成, 不应使用再生材料。锚栓应采用材质为不锈钢或经过表面防腐处理的碳素钢制成的金属钉锚栓; 锚栓进入基层墙体的有效锚固深度不应小于25mm, 基层墙体为加气混凝土时, 锚栓的有效锚固深度不应小于50mm。有空腔结构的基层墙体, 应采用旋入式锚栓。其性能指标应符合表4-10的要求。

表4-10 锚栓的主要性能指标

项 目	性能指标	
	混凝土基材	砌体材料基材
抗拉承载力标准值(kN)	≥0.60	≥0.30
圆盘强度标准值(kN)	≥0.50	

5 施工要点

5.1 施工准备:

基层应经过工程验收达到质量标准, 表面应清洁, 无油污、脱模剂

等妨碍粘结的附着物, 凸起、空鼓和疏松部位应剔除并找平, 找平层应与基层粘结牢固, 不应有脱层、空鼓、裂缝, 面层不应有粉化、起皮、爆灰等现象。

5.2 STP板外墙外保温系统施工要点:

- 1) 施工准备同5.1。
- 2) 门窗洞口应通过验收, 洞口尺寸、位置应符合设计和质量要求。门窗框及附框、伸出墙面的消防梯、水落管、各种进户管线和空调器等预埋件、连接件应安装完毕, 并按保温系统厚度留出间隙。
- 3) 应根据建筑立面和建筑保温技术要求, 在墙面弹出外门窗水平、垂直控制线及伸缩缝线、装饰缝线, 每个楼层在适当位置挂水平线, 控制墙面的垂直度和平整度。建议采用红外线进行水平及竖直放线施工。
- 4) 配制粘结砂浆应按产品说明提供的配比(水灰质量比为1:4~1:5)和制作工艺在现场进行, 每次配制视环境温度条件控制在3h内或按产品说明规定的时间内用完。
- 5) 采用条粘法将STP板粘贴于基层墙体的外侧, 粘贴面积不应小于80%。保温板的粘贴顺序应由下至上沿水平线进行施工, 先贴阴阳角, 大墙面上的保温板应错缝粘贴。在粘贴时应均匀挤压, 可用橡皮锤轻轻敲击固定, 并应及时清理保温板周围挤出的粘结砂浆。保温板与基层及各层之间粘结应牢固, 不应脱层、空鼓和开裂。用检测工具进行检验, STP板保温层应垂直、平整、阴阳角方正、顺直, 对不符合要求的地方, 应进行修补。
- 6) STP板厚度大于10mm时, 保温板搭接压边位置用无机轻集料保温砂浆填充找平, 不得用专用抹面胶浆直接填充。
- 7) 保护层涂抹抹面胶浆时, 中间要求压入160g/m²耐碱玻璃纤维网格布。

5.3 STP板外墙内保温系统施工要点:

- 1) 施工准备同5.1。
- 2) 基层面使用成品界面剂或界面砂浆处理, 在清理好的墙面上均匀涂刷一层界面剂, 经养护待有一定强度后进行后续施工。
- 3) 采用条粘法将STP板保温层粘贴在基层墙体内侧, 粘贴面积不

应小于80%，保温板的粘贴要点参见5.2中第4~7条。

5.4 STP板屋面保温系统施工要点：

- 1) 施工准备同5.1。
- 2) 平屋面采用憎水性保温材料找坡，坡度宜为3%，厚度不得小于20mm。坡屋面直接做找平层。
- 3) 宜采用1：2.5水泥砂浆做找平层，一次施工厚度为20mm左右。
- 4) 保温层应采用专用粘结砂浆以条粘法将STP板铺粘在找平层上，STP板由屋面周边向屋面中心铺设。粘贴面积应达到80%以上。STP保温板粘贴要点参见5.2.中第4~7条。
- 5) 防水层施工应符合《屋面工程技术规范》GB 50345的规定。
- 6) 保护层和隔离层施工应符合《屋面工程技术规范》GB 50345的规定。

5.5 STP板楼面保温系统施工要点：

- 1) 清理完毕的基层楼板下表面应使用成品界面剂或界面砂浆处理，均匀涂刷一层界面剂，经养护待有一定强度后进行后续施工。在粘贴保温板之前，沿顶板面长度方向（或宽度方向）弹线，以控制粘贴板的表面平整度。
 - 2) 将STP板保温层粘贴在楼面下方，粘贴要点参见5.2中第4~7条。
 - 3) 在系统终端部位进行翻包处理，翻包网格布要求压入保温板两面均不小于100mm；满挂网格布时须与相邻墙面、梁立面进行搭接施工，搭接宽度不小于100mm。
- 5.6 对于有特殊要求的工程需采用特殊固定粘锚结合的方式，粘贴面积不得小于保温板面积的60%，每平方米不宜少于4个专用固定件。

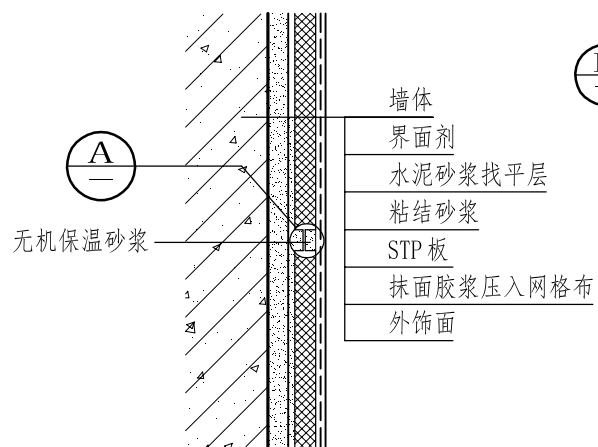
5.7 注意事项

- 1) STP板保温层厚度应根据国家和本地区现行的建筑节能设计标准的规定进行热工设计计算选用。
- 2) λ 取0.008W/(m·K)；修正系数 α 取1.20；蓄热系数S取1.83W/(m²·K)。
- 3) STP板保温系统施工应符合下列规定：
 - (1) 保温层内表面温度应高于0℃；
 - (2) 系统应包覆门窗框外侧洞口、女儿墙、封闭阳台等热桥部位，这些部位宜选用无机轻集料保温砂浆施工。保温砂浆的厚度不

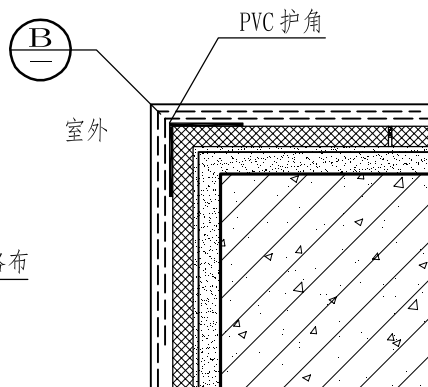
小于20mm，砂浆的具体厚度根据工程设计确定。

- (3) STP板建筑保温工程应做好密封和防水构造设计，确保水不会渗入保温层及基层。严禁在保温系统上进行设备或管道的安装，设备或管道与墙体的连接件应提前进行预埋，空调洞口等穿墙套管要提前进行预留。
 - (4) STP板建筑保温工程不得更改系统构造和组成材料。
 - (5) STP超薄绝热板建筑保温工程施工期间以及完工后24h内，环境温度应不低于5℃，外墙及屋面施工时风力不大于5级，雨天不应施工。
 - (6) 施工过程中，STP板严禁切割弯曲、严禁重物敲击、严禁锐物刺穿。
 - (7) 保温系统完工后应做好成品保护，不得用重物碰撞、挤压保温板表面，严禁在保温板表面钉钉、凿洞等对保温层的破坏。
 - (8) 锚栓进入基层墙体的有效锚固深度不应小于25mm，基层墙体为加气混凝土时，锚栓的有效锚固深度不应小于50mm。有空腔结构的基层墙体，应采用旋入式锚栓，不得采用敲击式锚栓。
- 4) 耐碱玻璃纤维网格布粘贴施工应符合以下规定：
- (1) 大面网格布粘贴施工前，应先将门、窗洞口的网格布翻包边做好，门、窗的四角各45°方向粘贴一块200mm×300mm的耐碱玻璃纤维网格布后，大面上的网格布才可粘贴埋入。
 - (2) 在专用抹面胶浆可操作时间内，将裁剪好的耐碱玻璃纤维网格布展铺在第一层专用抹面胶浆上，将弯曲的一面朝里，沿水平方向绷直绷平，用抹刀边缘抹压铺展固定，尽量将耐碱玻璃纤维网格布压入底层专用抹面胶浆中。然后由中间向上下、左右方向将面层专用抹面胶浆抹压平整，确保砂浆紧贴耐碱玻璃纤维网格布，粘结牢固、表面平整，砂浆料涂抹均匀。耐碱玻璃纤维网格布，水平搭接宽度不应小于100mm，上下搭接宽度不应小于80mm，网格布不应皱褶、空鼓、翘边。
 - (3) 保温系统与非保温系统部分的接口位置，大面上的网格布需要延伸搭接到非保温系统部分，搭接宽度不应小于100mm。
 - (4) 对装饰缝、伸缩缝，应沿凹槽将网格布埋入专用抹面胶浆内。

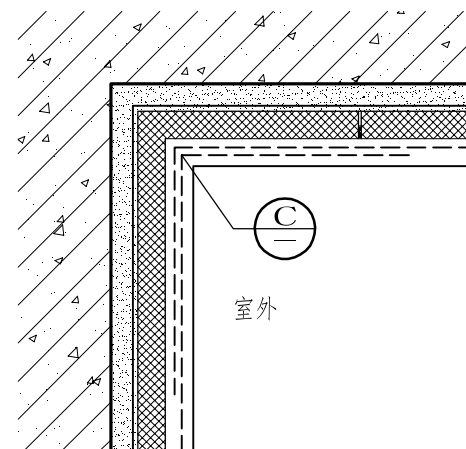
6 STP板保温系统典型部位构造节点



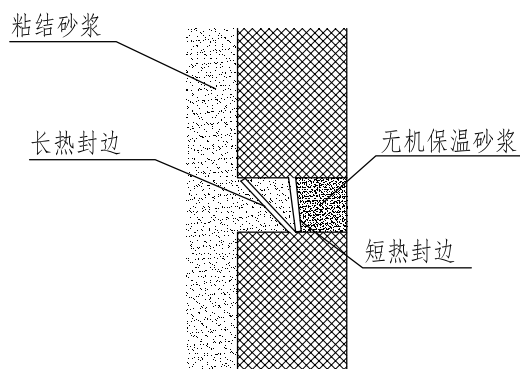
① STP板薄抹灰外墙外保温系统基本构造



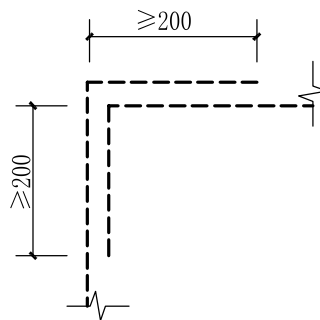
② 阳角



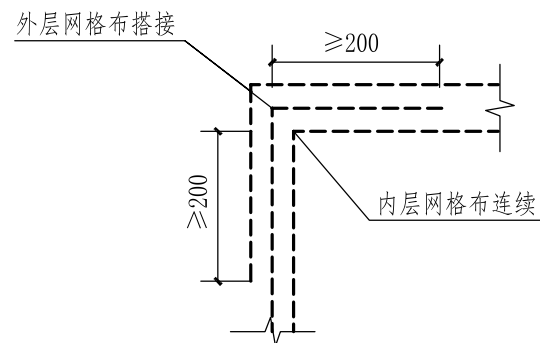
③ 阴角



A

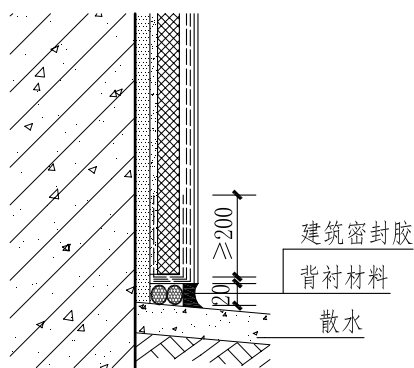


B 网格布转角布置

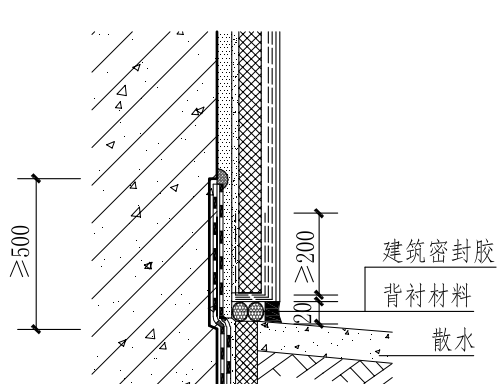


C 网格布转角布置
(阳角加强)

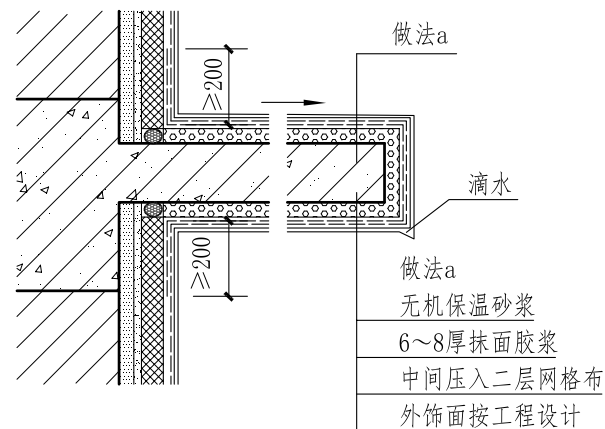
6 STP板保温系统 典型部位构造节点



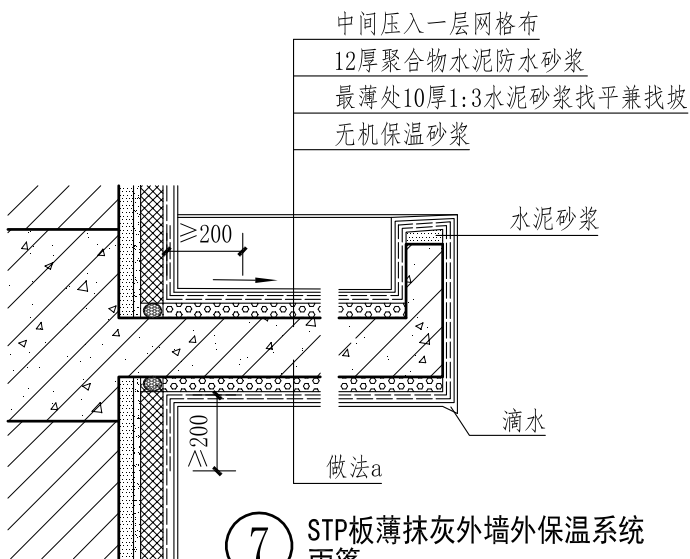
④ STP板薄抹灰外墙外保温系统
勒脚（一）



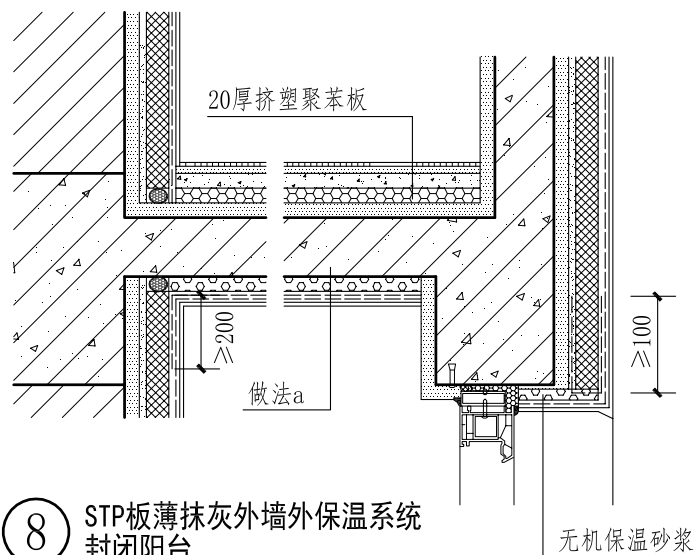
⑤ STP板薄抹灰外墙外保温系统
勒脚（二）



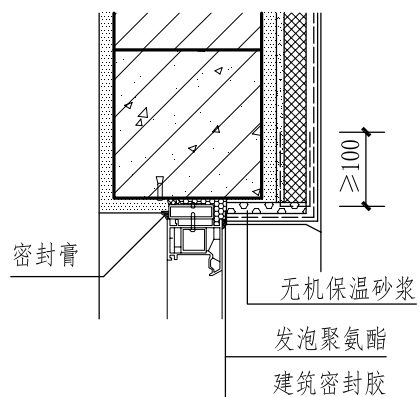
⑥ STP板薄抹灰外墙外保温系统
空调板



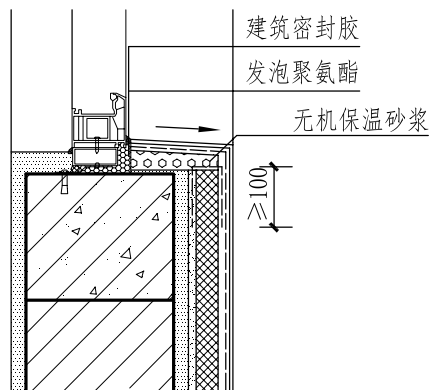
⑦ STP板薄抹灰外墙外保温系统
雨篷



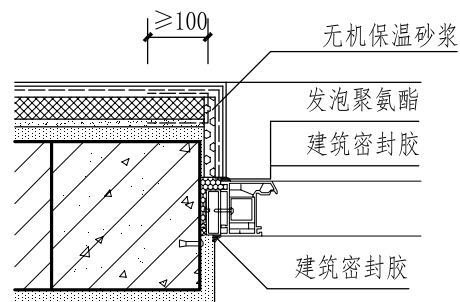
⑧ STP板薄抹灰外墙外保温系统
封闭阳台



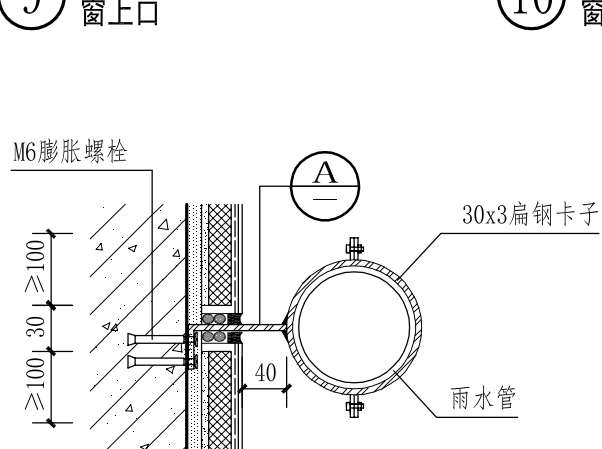
⑨ STP板薄抹灰外墙外保温系统
窗上口



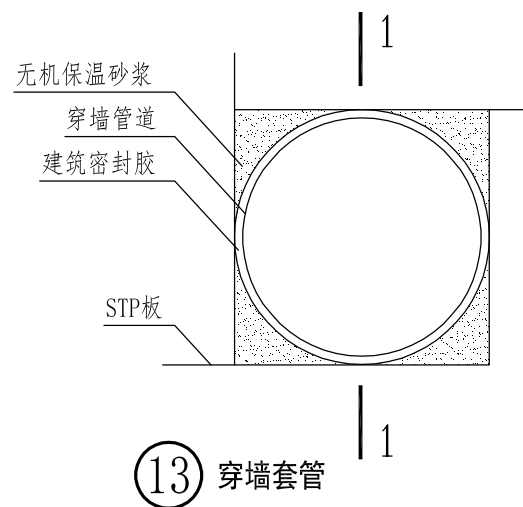
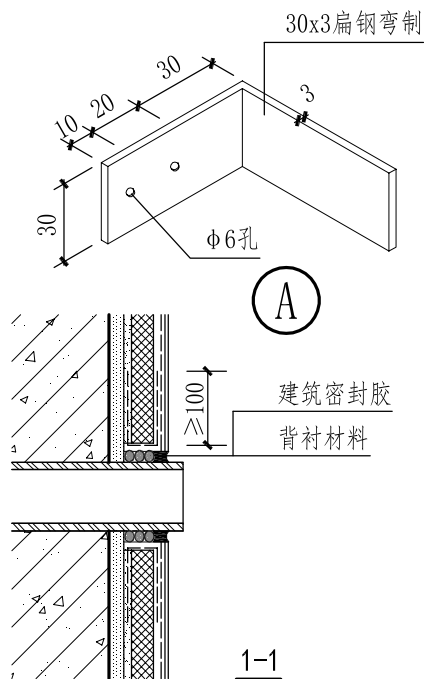
⑩ STP板薄抹灰外墙外保温系统
窗下口



⑪ STP板薄抹灰外墙外保温系统
窗侧口



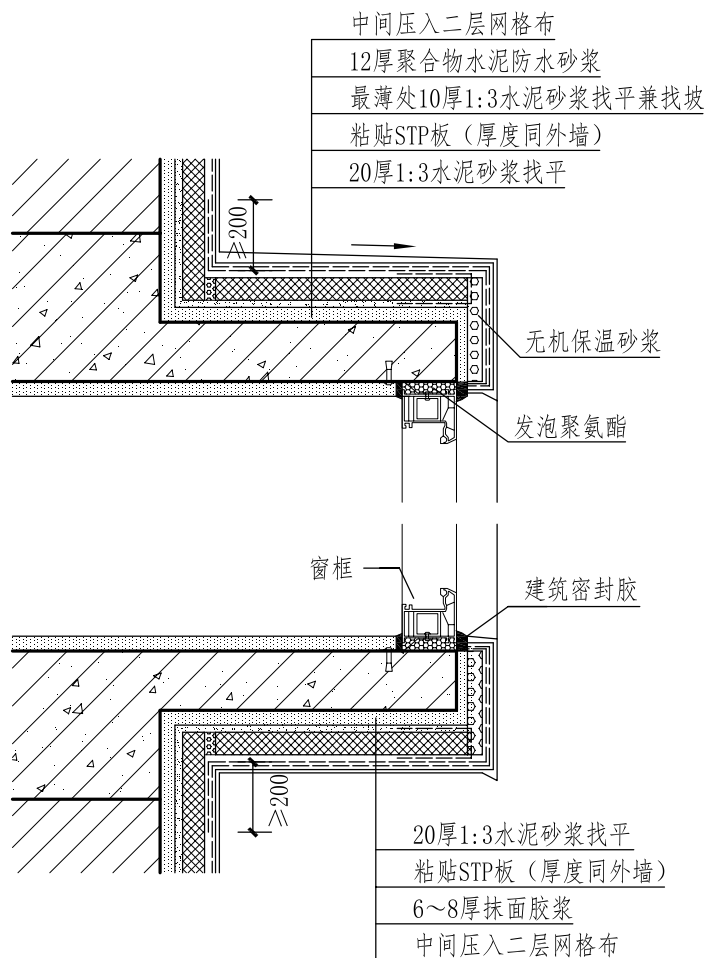
⑫ 雨水管



⑬ 穿墙套管

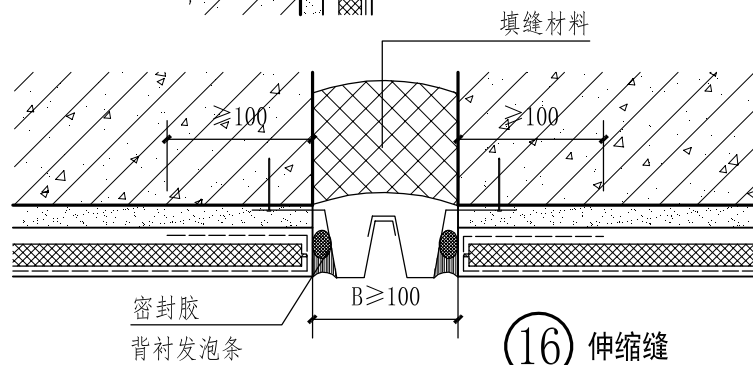
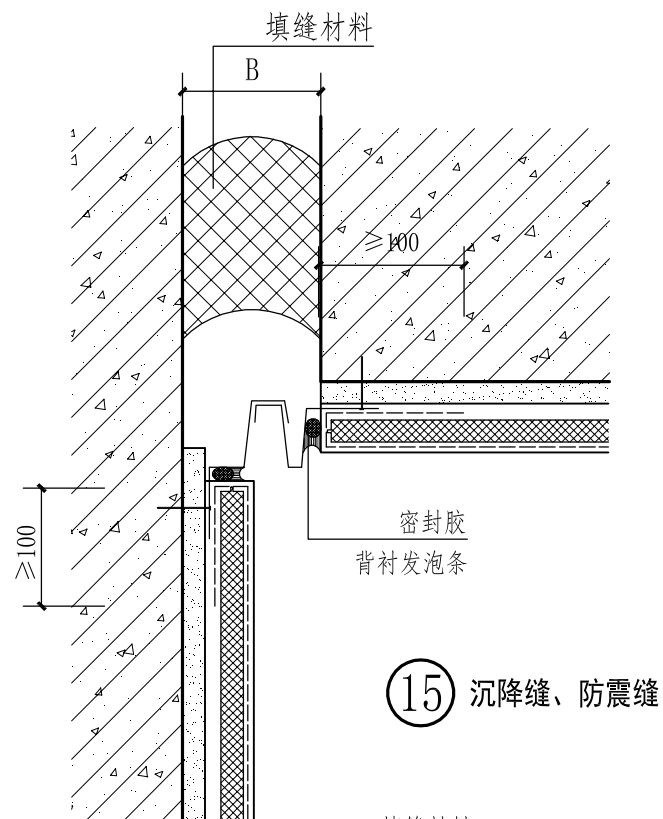
注：落水管及空调支架膨胀螺栓应提前安装完毕再粘贴STP板。

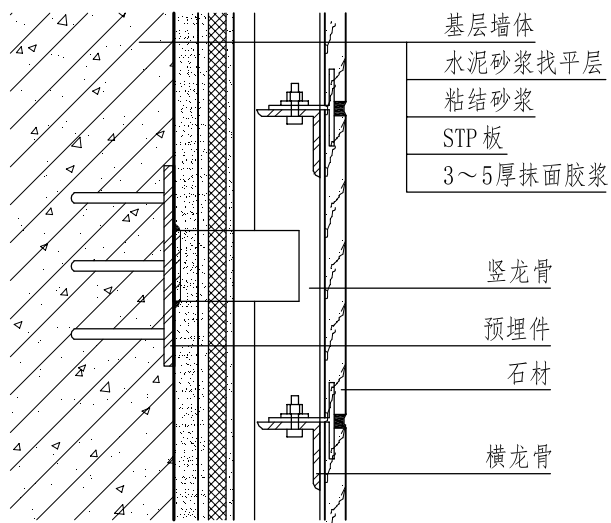
6 STP板保温系统 典型部位构造节点



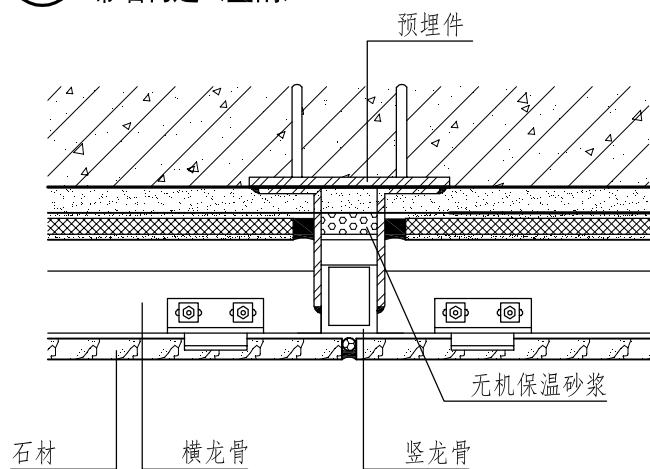
14 STP板薄抹灰外墙外保温系统 凸窗

注：落水管及空调支架膨胀螺栓应提前安装完毕再粘贴STP板。

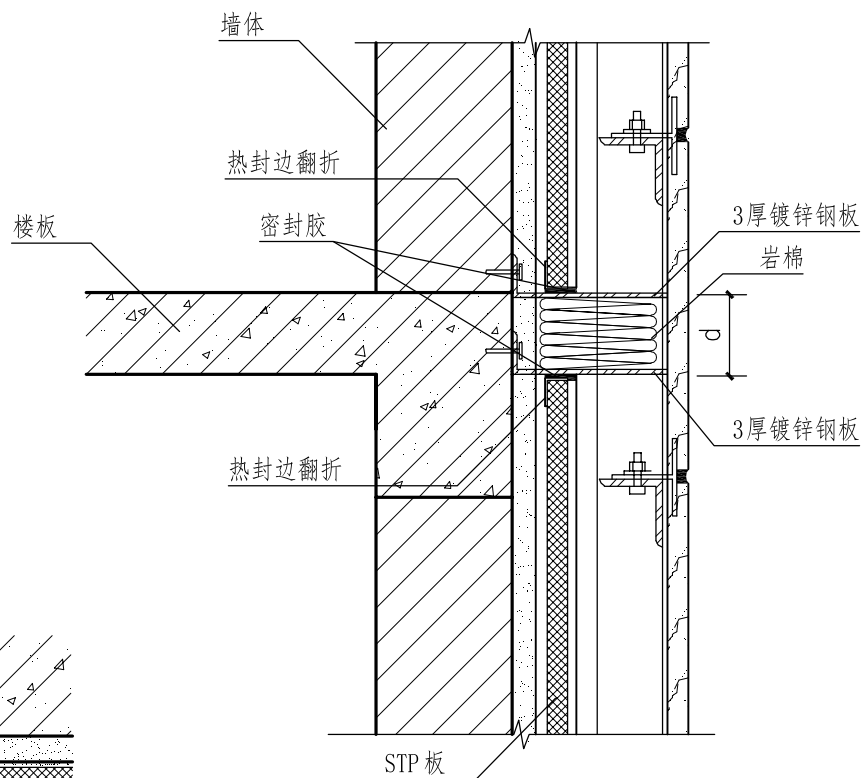




17 STP板薄抹灰外墙外保温系统
幕墙构造(竖剖)

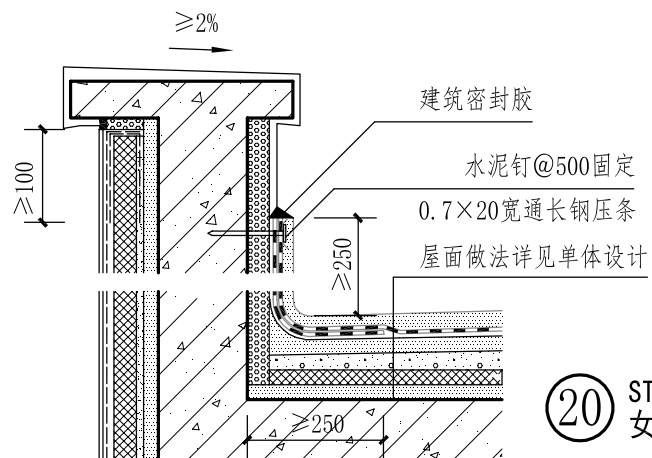


18 STP板薄抹灰外墙外保温系统
幕墙构造(横剖)

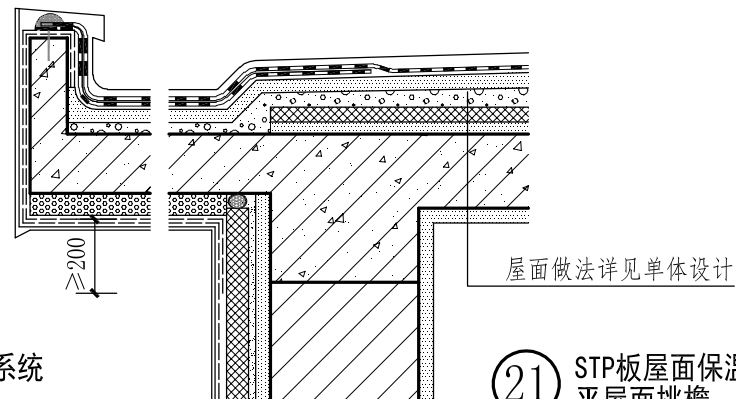


19 楼板处防火封堵构造

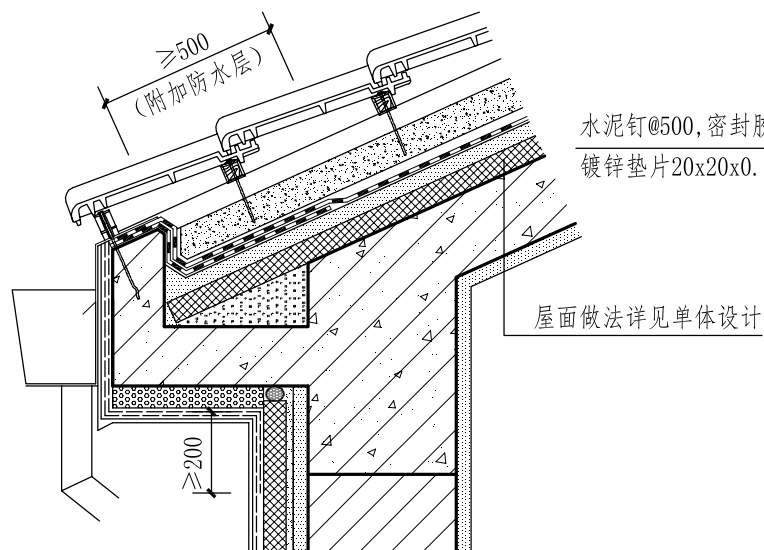
注：幕墙隔断(岩棉)厚度d由专项设计确定。



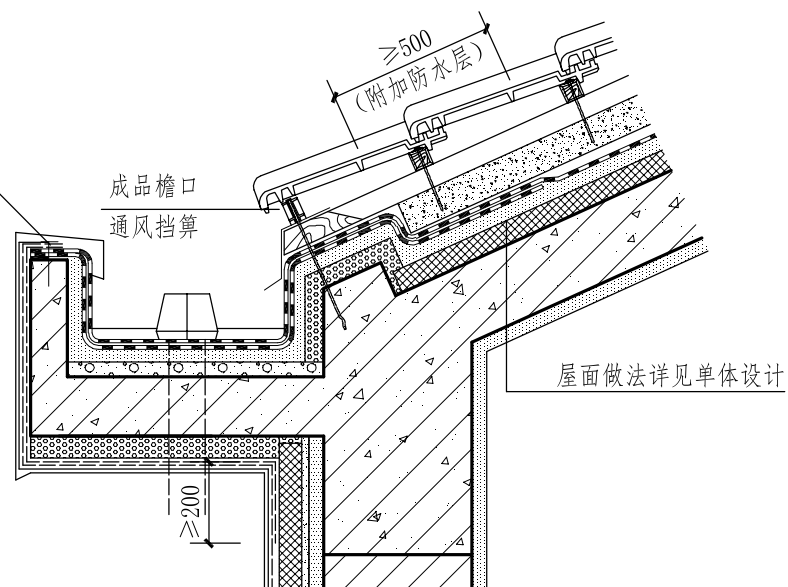
20 STP板屋面保温系统
女儿墙



21 STP板屋面保温系统
平屋面挑檐

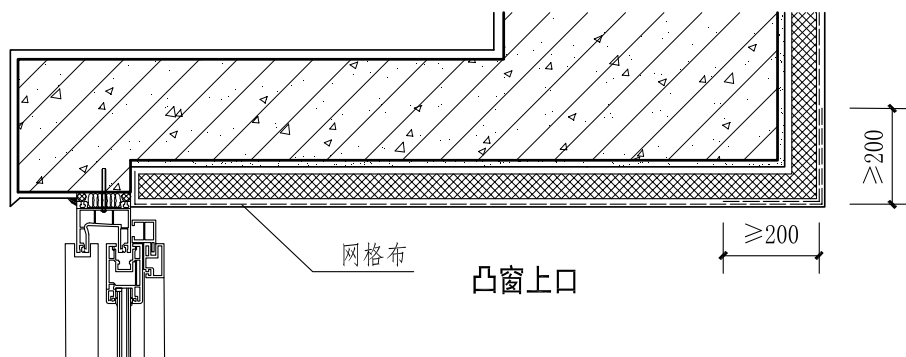


22 STP板屋面保温系统
坡屋面檐口

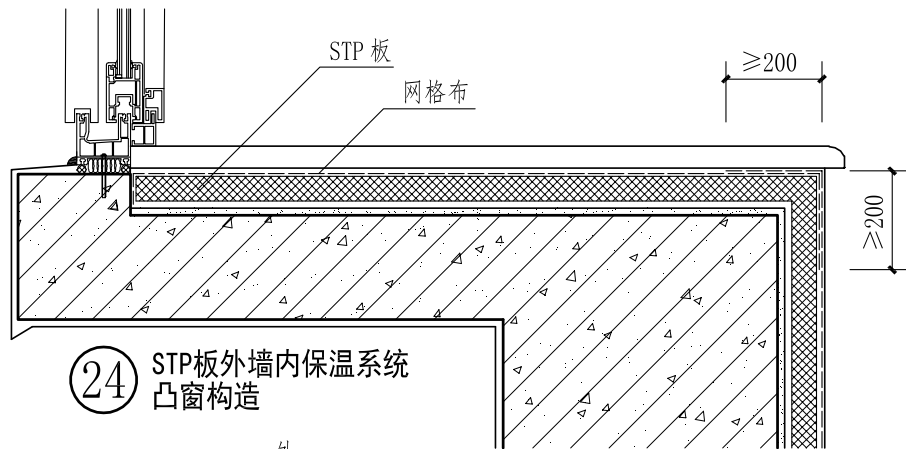


23 STP板屋面保温系统
坡屋面挑檐

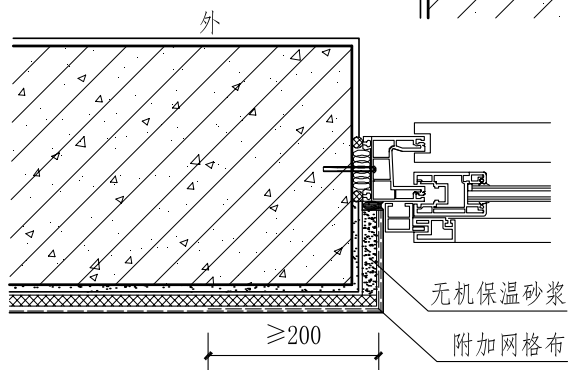
注：檐沟纵向坡度不应小于1%，沟底水落差不得超过200。



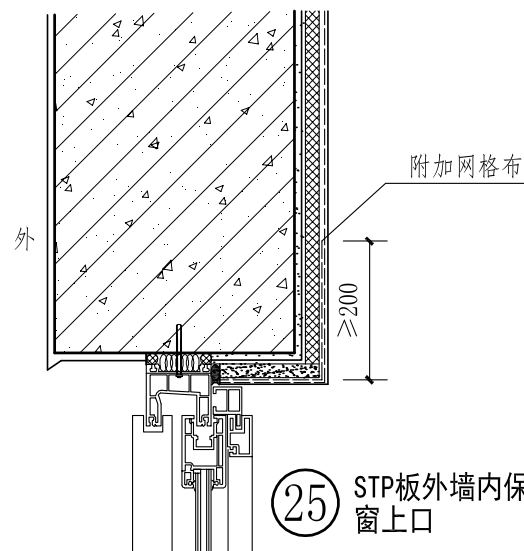
24 STP板外墙内保温系统
凸窗构造



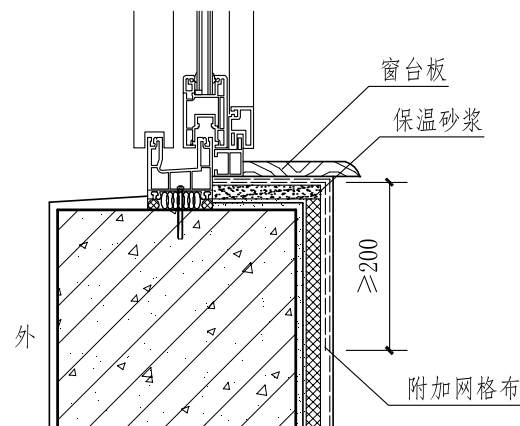
24 STP板外墙内保温系统
凸窗构造



26 STP板外墙内保温系统
窗侧口

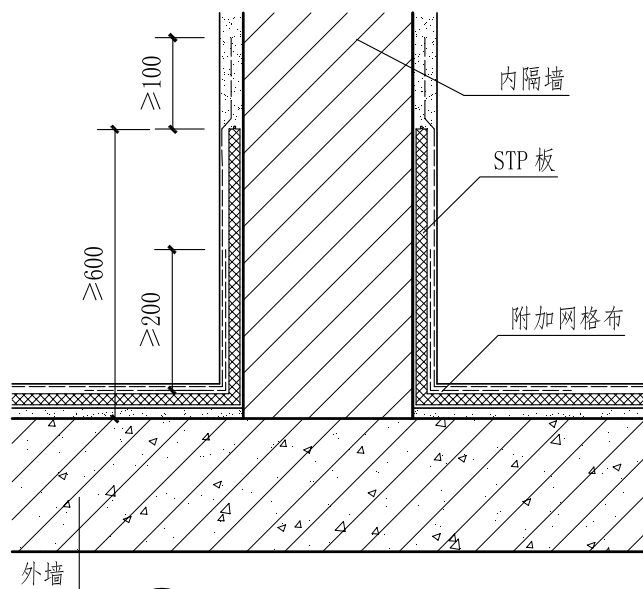


25 STP板外墙内保温系统
窗上口

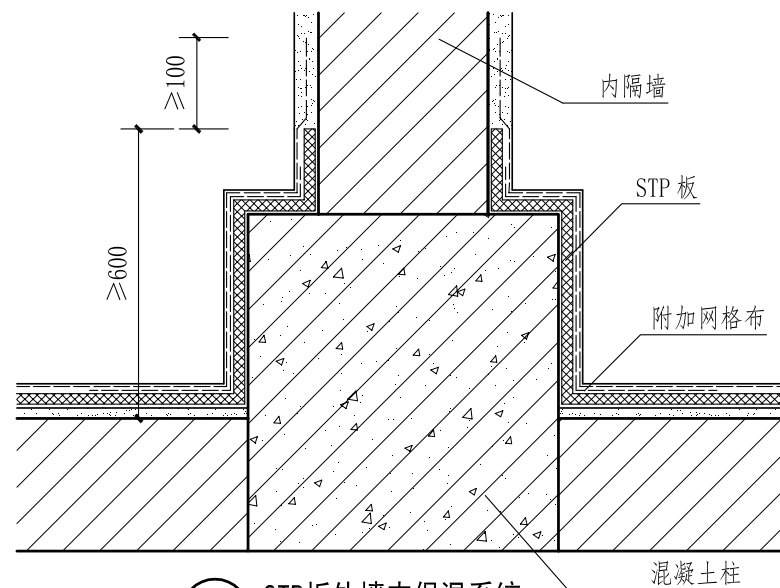


27 STP板外墙内保温系统
窗下口

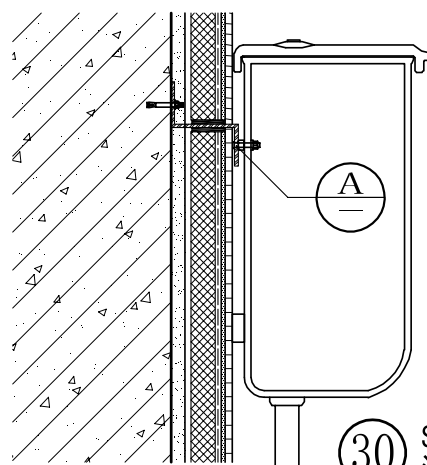
6 STP板保温系统 典型部位构造节点



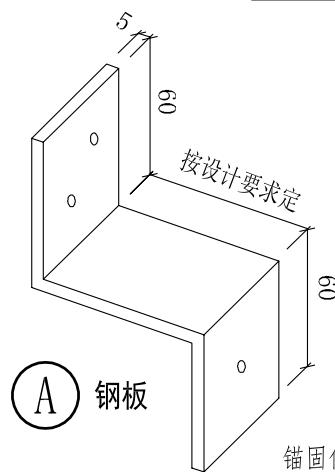
28 STP板外墙内保温系统
外墙与内隔墙处作法



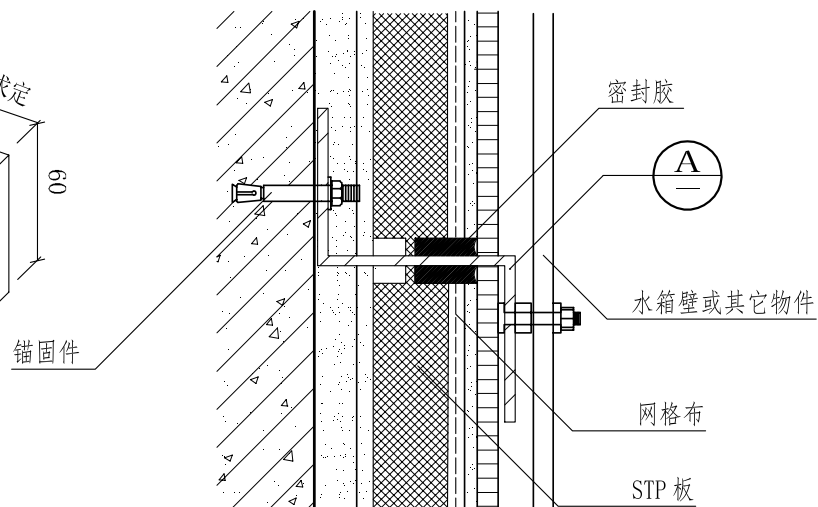
29 STP板外墙内保温系统
结构柱处保温作法



30 STP板外墙内保温系统
洁具挂重节点



A 钢板



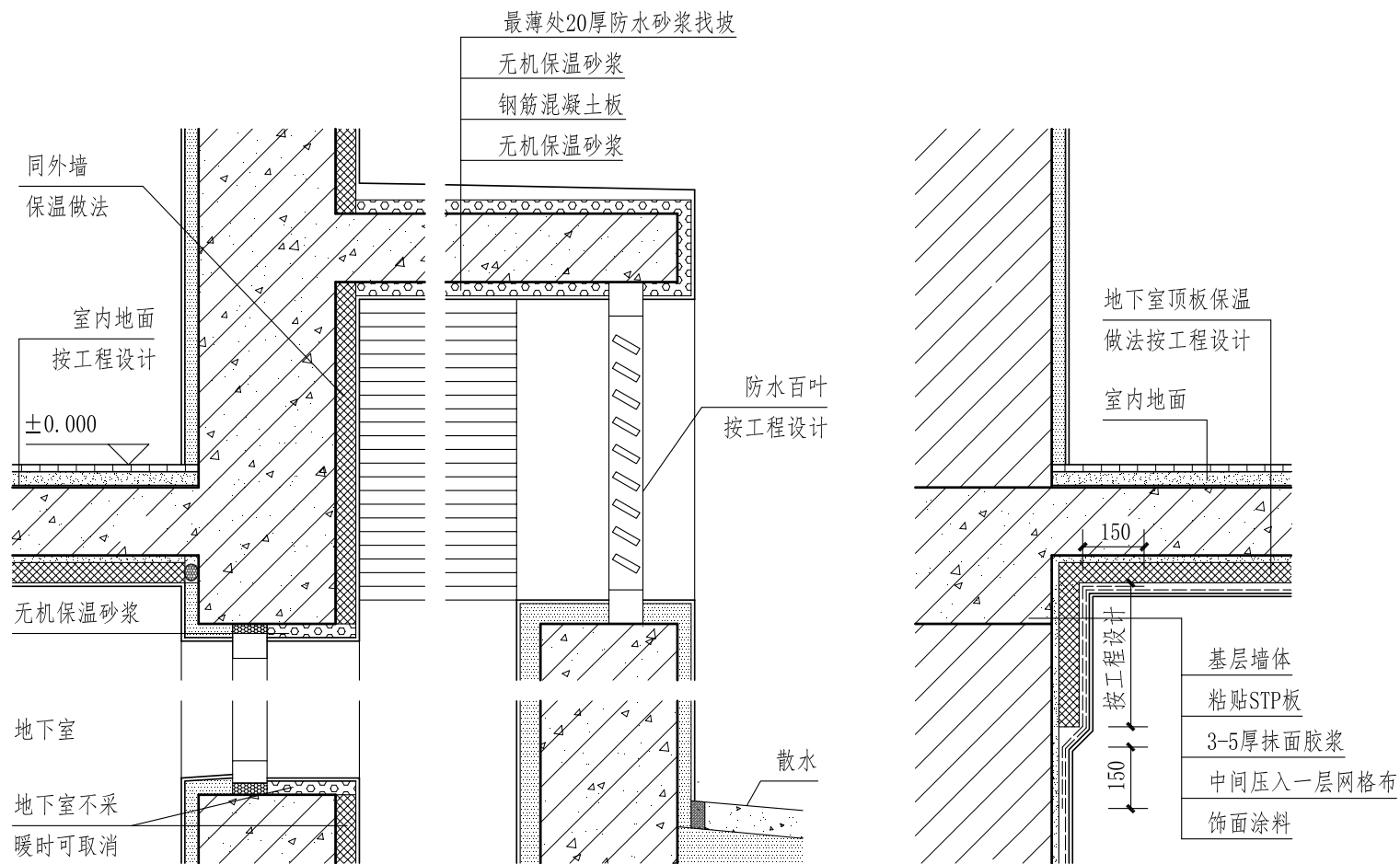
密封胶

A

水箱壁或其它物件

网格布

STP板

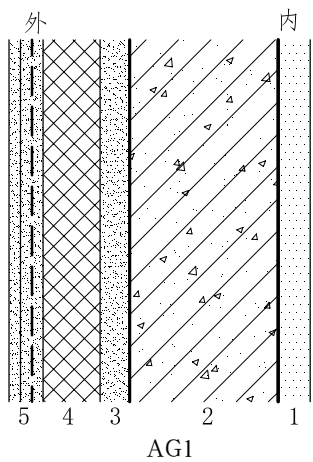
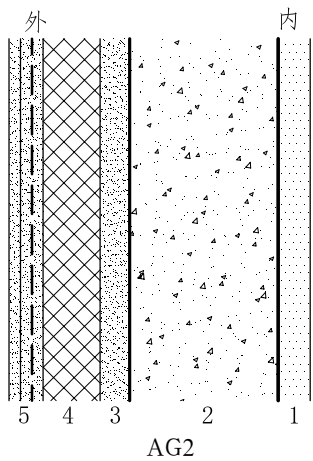


③① 窗井

③② 地下室外墙保温

7 常用STP板外墙 保温热工数值

7 常用STP板外墙保温热工数值

构造简图	做法	厚度 δ (mm)	干密度 ρ_0 (kg/m^3)	导热系数 λ [$\text{W}/(\text{m}\cdot\text{K})$]	蓄热系数 S [$\text{W}/(\text{m}^2\cdot\text{K})$]	修正 系数 (α)	热阻 R [$(\text{m}^2\cdot\text{K})/\text{W}$]	热惰性 指标 $D=R\cdot S$	主体部位		
									传热阻 R_0 [$(\text{m}^2\cdot\text{K})/\text{W}$]	传热系数 K [$\text{W}/(\text{m}^2\cdot\text{k})$]	热惰性 指标 ΣD
 <p>AG1</p>	1.找平砂浆	20	1700	0.870	9.46	1.00	0.023	0.218	-	-	-
	2.钢筋混凝土	200	2500	1.740	17.20	1.00	0.115	1.978	-	-	-
	3.找平砂浆	20	1800	0.930	11.37	1.00	0.022	0.250	-	-	-
	4. STP超薄绝热板	7 10 15 20 25 30	450	0.008	1.83	1.20	0.729 1.042 1.563 2.083 2.604 3.125	1.334 1.906 2.859 3.813 4.766 5.719	1.044 1.357 1.878 2.398 2.919 3.440	0.958 0.737 0.533 0.417 0.343 0.291	3.837 4.409 5.362 6.316 7.269 8.222
	5.抹面胶浆	5	1800	0.930	11.37	1.00	0.005	0.057	-	-	-
	 <p>AG2</p>	1.找平砂浆	20	1700	0.870	9.46	1.00	0.023	0.218	-	-
2.预制混凝土砌块		190	-	-	-	-	0.460	1.700	-	-	-
3.找平砂浆		20	1800	0.930	11.37	1.00	0.022	0.250	-	-	-
4. STP超薄绝热板		7 10 15 20 25 30	450	0.008	1.83	1.20	0.729 1.042 1.563 2.083 2.604 3.125	1.334 1.906 2.859 3.813 4.766 5.719	1.771 2.084 2.605 3.125 3.646 4.167	0.565 0.480 0.384 0.320 0.274 0.240	4.408 4.980 5.933 6.887 7.840 8.793
5.抹面胶浆		5	1800	0.930	11.37	1.00	0.005	0.057	-	-	-
注：STP超薄绝热板其他常规生产的厚度尺寸有：13mm、18mm、23mm、28mm，也可根据工程实际情况加工生产其他规格尺寸的板材。											



STP超薄绝热板



不同保温材料对比

材料名称 Name of material	STP Plate	PU	XPS	酚醛	EPS	岩棉	NJS-B
导热系数 Thermal conductivity w/(m·k)	0.008	0.024	0.030	0.035	0.041	0.044	0.080
防火等级 Fire-proof rating	A1级	B2级	B2级	B1级	B2级	A级	B2级

注：传统保温材料需添加阻燃剂方能达到上述防火效果，但成本大幅增加。

减少公摊面积



“克瑞克” STP超薄绝热板

保温效果相等
厚度：1:5



聚苯板 (EPS)

工程案例



北京中科院项目



华润置地项目



中铁青岛中心项目



中国工商银行总行项目

产品拥有90余项国家专利



(部分发明专利)



青岛科瑞新型环保材料有限公司

地址：青岛市南区东海西路39号世纪大厦30层
电话：400-670-8338 0532-80778336
传真：0532-80778338
网址：www.cn creek.net

安徽科瑞克保温材料有限公司

地址：芜湖市高新技术产业开发区南区南纬一路一号
电话：0553-5960000
传真：0553-8363200
网址：www.cn creek.net

北京建研科瑞新材料有限公司

地址：北京北三环东路30号主楼11楼
电话：010-84282669
传真：010-84282668
网址：www.cn creek.net

全国民用建筑工程设计技术措施《建筑产品选用技术》专项图集提供适用于各类民用和工业建筑的建筑产品技术信息和设计资料，是建筑设计、施工和基建部门工作人员的工具书。

《建筑产品选用技术》专项图集将在建筑标准化、系列化的原则指导下，不定期的分期介绍国内外技术先进、性能优良的建筑产品及其新技术、新材料、新工艺。

工程选用需与本书提供的性能检测报告、质量检验结果相符。

本专项图集代号为2012CPXY-J270总365。节点引用方法与国家建筑标准设计图集的方法基本一致。例如：



技术审核专家：陆兴 焦冀曾
编辑：郝伟 曹颖奇