

## 《建筑产品选用技术》专项图集

Selected Technologies of Building Products Specialized Drawing

### 卫生间隔断系统



### HPL动车型挂墙装饰板系统



# 公司简介

北京海德林纳建材有限公司推出的金属卫生间隔断，开创了国内金属卫生间隔断的新纪元，成为北京奥运会鸟巢、水立方、首都机场T3航站楼、山东全运会济南奥体中心VIP、淄博体育中心、潍坊奥体中心、上海世博会中国馆、主题馆、俄罗斯馆等二十多个场馆卫生间隔断供应商；北京电视台、山东省广播电视中心、中央电视台新办公大楼、广州大剧院、北京环球财经中心、济南中石化炼油厂办公楼、青岛机场、临沂机场、天津滨海国际机场、太原国际机场、内蒙古白塔机场、南京禄口机场、江苏淮安机场、大连机场、南昌昌北机场等一系列全国知名工程的供应商。

北京海德林纳建材有限公司是中国国家建筑标准设计图集 07SJ504-1参编单位，国际质量体系ISO9001-2008认证企业。与全球知名企业合作研发新产品，诞生了金属、玻璃等多种材质的新型产品，并使之不断推向市场，满足了国内市场增长的高层次需求，也实现了技术和产品与国际接轨。此图集HPL动车型挂墙装饰板系统部分参阅了美国威盛亚公司和美国富美家公司的HPL板产品技术标准，特别感谢美国威盛亚公司的大力技术支持，HPL动车型挂墙装饰板是新型墙体饰面材料，区别于金属和木质墙体饰面材料，是一种高级环保装饰产品，此项产品已获得国家发明专利证书。

北京海德林纳是集卫生间隔断研发、生产、销售和服务为一体的专业化公司，全国省会城市均有分公司和办事处，12小时之内现场服务和技术指导。随着品牌的不断发展，目前海德林纳产品已逐渐发展成为包括卫生间隔断、卫生间系统集成、金属天花板、装饰挂墙板、医用防撞门等在内的全系列装饰建材产品体系，形成以金属建材为主，多种材料并存的生产销售模式，全力打造中国北方较大的金属建材生产制造基地。该公司时刻贯彻“集中高品质、彰显高价值”的企业宗旨和“以人品销售产品”的经营理念，真诚服务好每一位客户。



## 目 录

1 编制说明 .....	1
2 卫生间隔断 .....	1
2.1 金属夹芯复合板隔断 .....	2
2.2 HPL复合板隔断 .....	3
2.3 艺术处理 .....	4
2.4 五金搭配 .....	4
2.5 安装方式 .....	4
3 挂墙板 .....	5
3.1 材质 .....	5
3.2 适用范围 .....	5
3.3 性能 .....	5
3.4 规格及型号 .....	6
4 节点图 .....	7
4.1 卫生间隔断 .....	7
4.2 挂墙板 .....	16

## 1 编制说明

1.1 本图集是为建筑室内设计、施工、监理, 选用海德林纳卫生间隔断墙系统和挂墙装饰板系统产品而编制。

### 1.2 编制依据

GB/T 191《包装储运图示标志》

GB/T 1732-1993《漆膜耐冲击性测定法》

GB/T 1771-2007《色漆和清漆 耐中性盐雾性能的测定》

GB/T 6739-2006《色漆和清漆 铅笔法测定漆膜硬度》

GB/T 7911-1999《热固性树脂浸渍纸高压装饰层积板(HPL)》

GB 8624-2006《建筑材料及制品燃烧性能分级》

GB/T 12754-2006《彩色涂层钢板及钢带》

GB 18584-2001《室内装饰装修材料 木家具中有害物质限量》

JG/T 122-2000《建筑木门、木窗》

DB11/T 190-2003《公共厕所建设标准》

QB/T 15602-2006《卫生间附属配件》

## 2 卫生间隔断

海德林纳卫生间隔断按门板/隔板的材质、厚度、表面处理方式或花色、五金配件的不同, 分为13个系列产品。可根据需要, 采用天地式、落地式、悬空式及横杆式等安装方式, 以满足多层次的消费需求。卫生间隔断由隔板、T板、门板以及五金配件等其他配件组合而成, 包括:

### 1) 隔板

用于厕位之间分隔的卫生间隔断产品。



## 2 卫生间隔断

- 2) T板  
门两侧与门相连并与隔板垂直的隔断产品。
- 3) 门板  
能够自由启闭的由锁与铰链组成的隔断产品。
- 4) 小便挡板  
用于遮挡小便器的隔断产品。
- 5) 拉杆  
由横断面为矩形的合金铝材、不锈钢板或隔断板同类材质制成，安装于T板上端的开口内，通过铆钉使T板连成一体的产品。
- 6) 扣杆  
由横断面为H型的合金铝材、不锈钢板或隔断板同类材质制成，用其本身的凹型结构通过铆钉使T板连成一体的产品。
- 7) 脚罩  
由不锈钢板制成的包裹着T板用于遮盖地脚或吊架的产品。
- 8) 门边、挡条  
由合金铝材、不锈钢板或隔断板同类材质制成，扣于T板两侧控制门的开启方向的配件。
- 9) 隔断五金  
用于固定产品或用于实现产品某些功能的配件。

### 2.1 金属夹芯复合板隔断

#### 2.1.1 材质

- 1) 采用双面热镀锌汽车钢板或国标304#不锈钢拉丝板，全部来自武钢、宝钢、首钢、太钢等著名厂家，防腐能力强、不生锈；
- 2) 采用高强防潮纸蜂窝（或铝蜂窝）为芯材，隔断板材不变形；



金属卫生间隔断（图示为世博会中国馆、央视安装实例）

可满足超高、超大、超宽尺寸，无需拼接，板材抗撞击，不会受环境影响而变形，特别适合人流密集的大型公共场所使用，使用寿命长、维修率低。

- 3) 采用的粘接剂，高强环保，符合奥运世博环保标准；
- 4) 表面涂层采用环氧聚酯热固粉末环保涂料，色彩丰富、耐划伤。
- 5) 五金配件采用锌铝合金铸件或不锈钢，锌铝合金铸件表面镀铬或哑光拉丝处理，耐腐蚀性强，不易生锈，强度高，工艺先进，门铰链自闭性能好。门锁红绿指示，使用便捷。

#### 2.1.2 规格

成品板材具有18mm、26mm、32mm、40mm、50mm等不同厚度，也可根据客户需求定制。

#### 2.1.3 适用范围

机场、车站、学校、医院、办公楼、运动场馆、酒店、宾馆、商场、展览馆、博物馆、企业等各种大、中型公共场所，可满足人流密集场所的要求。



## 2.1.4 性能

## 1) 金属夹芯隔断的性能参数

检验项目	性能要求
涂层硬度(H)	3
正面冲击	200kg·cm无脱漆, 无裂痕
耐中性盐雾试验(250h)	漆膜无起泡、生锈脱落等现象
镀层耐腐蚀性能	基本材料: 钢; 试验时间: 12h; 试验方法: 乙酸盐雾试验; 判定级别: 10级
甲醛释放量(mg/L)	≤0.5
燃烧性能	B
	S1
	d0
	t1

2) 隔板、T板及门板: 采用不小于0.8mm厚的双面镀锌汽车钢板或不小于0.7mm厚的304#不锈钢拉丝板, 并符合《彩色涂层钢板及钢带》GB/T 12754-2006的要求。

## 3) 外观要求

(1) 所有金属卫生间隔断的材料均为双面镀锌汽车钢板或不锈钢拉丝板、蜂窝芯及弧形卡式封边条(与面板同质), 经折边、压制、焊接热合形成一体, 封边条在对角接口处焊实并磨平, 不留焊疤, 蜂窝芯粘接牢固。

(2) 所有金属卫生间隔断经打磨处理后再进行静电喷涂。颜色应与图纸要求一致(采用色卡对比)。涂膜均匀无气泡、针孔及划痕, 无发花、起晕。

## 4) 规格及尺寸偏差

项目	厚度	误差	高度	误差	宽度	误差
门板(mm)	26	±0.5	>1500~2000	±0.5	605	±1

项目	厚度	误差	高度	误差	宽度	误差
隔板(mm)	26	±0.5	>1500~2000	±1	—	—
T板(mm)	26、32	±0.5	>1500~2000	±1	—	—
小便挡板(mm)	26	±0.5	900	±1	450	±1

注: 1 残疾人卫生间门宽度>800mm, 误差±1mm, 如有变化以图纸为准;

2 整体方正, 用对角测量误差≤3mm;

3 门板锁孔安装位置符合图纸要求, 锁舌的伸出量≥6mm, 锁孔保持方正、无变形;

4 门板边条与锁芯的接缝≤0.2mm, 铰链安装位置符合图纸要求误差±2mm, 铰链与边条、面板间接缝≤0.5mm;

5 边条与面板之间的接缝≤0.5mm;

6 T板拉杆预留口宽度应大于拉杆厚度0.5~1mm; T板腿长度50mm, 误差±2mm; 脚罩的宽度应大于T板的宽度2~4mm。

5) 脚罩采用304#不锈钢拉丝板或镜面不锈钢板耐腐蚀性高。

## 2.2 HPL复合板隔断



HPL复合板木纹卫生间隔断(图示为中信证券安装实例)

HPL板俗称防火板、耐火板或高压装饰板, 英文缩写为HPL板(High-Pressure Decorative Laminates)。它是用特制的牛皮纸浸泡在一定浓度的酚醛树脂胶水中, 充分浸渍后, 再用2000吨200℃的热压机将多层纸压合在一起制成的板材。

## 2 卫生间隔断

### 2.2.1 材质

- 1) 饰面可压制各种颜色、木纹色或各种图案的三聚氢氨饰面纸制成的装饰板，常用规格：2440mm×1220mm，厚度为：0.5mm~12mm。
- 2) 采用海德林纳开发的铝合金型材结构，经特殊工艺处理，强度高，质量轻，美观平整，可为面板同纹色或铝本色，
- 3) 芯材为高强环保纸蜂窝系统，支撑力强，隔断板材不变形；
- 4) 五金配件采用隐藏式不锈钢铰链，简洁美观不生锈，门锁采用大圆红绿显示锁或不锈钢（尼龙）压把锁，大方典雅，人性化设计，方便操作；
- 5) 整体隔断板材厚度为36mm或50mm，100多款木纹样式，更自然、环保。

### 2.2.2 规格

成品板材具有23mm、36mm、50mm等不同厚度。

### 2.2.3 适用范围

广泛应用于隔断隔板、门板、T板，也可用于轮船、火车、汽车等内部装修的饰面板材。

### 2.2.4 性能

检验项目	性能要求
甲醛释放量(mg/L)	≤0.5
整体强度	经30kg沙袋0.5m高3次撞击试验后仍应保持有良好的完整性

### 2.3 艺术处理

艺术图案、不锈钢纹饰处理、钛金不锈钢腰线、天然材质复合等。

### 2.4 五金搭配

常规配置为海德林纳推荐标配五金，也可根据客户要求进行选择。

### 2.5 安装方式

#### 2.5.1 横杆式（拉杆式、扣杆式两种）

用拉杆或扣杆连接固定T板，T板与地面采用L型钢支架固定，隔板与T板、隔板与墙之间用U型槽连接的金属卫生间隔断形式。

#### 2.5.2 天地式

T板顶部用T型钢质固定架与顶棚相连、底部用L型钢支架与地面固定的金属卫生间隔断形式。

#### 2.5.3 落地式

T板与地面采用L型钢支架固定，隔板与T板、隔板与墙之间用U型槽连接的金属卫生间隔断形式。

#### 2.5.4 悬吊式

T板顶部用T型钢质固定架与顶棚连接，下部悬空的金属卫生间隔断形式。



横杆式安装



落地式安装



天地式安装



悬吊式安装

### 3 挂墙板

海德林纳挂墙板产品分为动车型挂墙板和医用挂墙板两个系列。

#### 3.1 材质

3.1.1 挂墙板系统由挂墙板和龙骨构成，海德林纳挂墙板分为金属板与HPL复合板，绿色环保，更自然更耐用。

3.1.2 龙骨系统由横龙骨、竖龙骨、固定件及挂件等构成，龙骨一般采用轻钢龙骨、铝合金等材料，龙骨分C型和A型，固定件有U、T、L型等，挂件有Z型和A1型等，安装系统方案具有多种可选择性。

#### 3.2 适用范围

除适用于动车、医用外，还适用于食品加工、宾馆、酒店、办公楼、购物中心、机场、车站、学校等民用建筑。

#### 3.3 性能

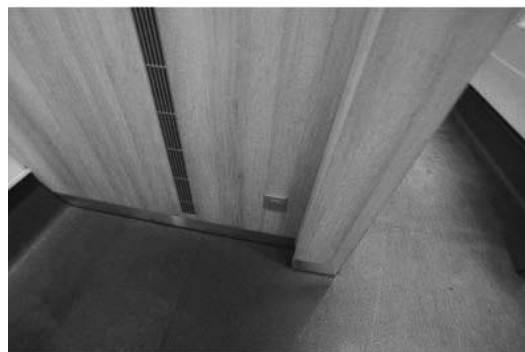
3.3.1 金属夹芯复合板产品性能参数参照2.1.4中内容。芯材为纸蜂窝时，燃烧性能为B-s1、d0、t1；当芯材为水泥时，燃烧性能为A2-s1、d0、t0。

3.3.2 HPL复合板产品性能参数参照2.2.4中内容。HPL复合板运用在挂

墙板时，燃烧性能不应低于B-s1、d1、t1。



安装龙骨

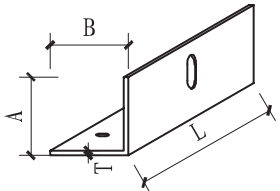
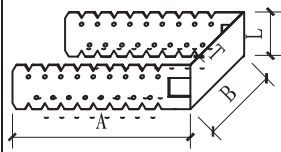
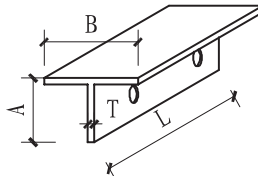
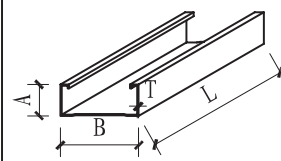
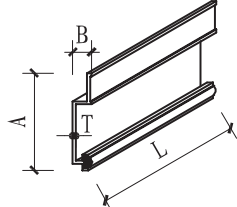
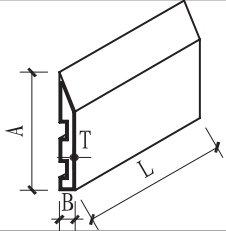
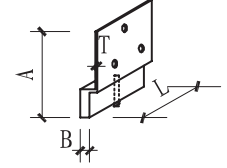
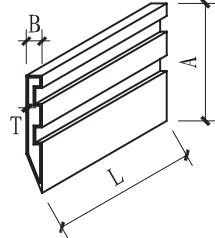
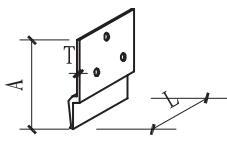


完成系统及细部处理



### 3 挂墙板

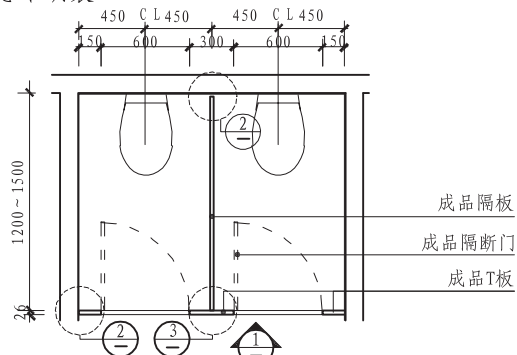
#### 3.4 规格及型号

名称	代号	图 示	A	B	L	T	名称	代号	图 示	A	B	L	T	备 注
L型固定件	L		50	50	92	3	U型固定件	U1		122	52	30	0.8	固定件，固定在墙体表面，用于安装竖龙骨。 L为铝合金龙骨 U1为轻钢龙骨
T型固定件	T		40	60	3000	4	U型固定件	U2		20	50	3000	0.8	竖龙骨，主要受力构件。 T为铝合金龙骨 U2为轻钢龙骨
横龙骨	C		62	12	3000	2	横龙骨	A		74	10	3000	1.5	铝合金横龙骨，固定在竖龙骨上。
挂件1	Z1		55	6	40	1.5	挂件	A1		74	10	3000	1.5	铝合金构件，固定在复合板的背面，挂在横龙骨上。
挂件2	Z2		57	—	40	1.5								

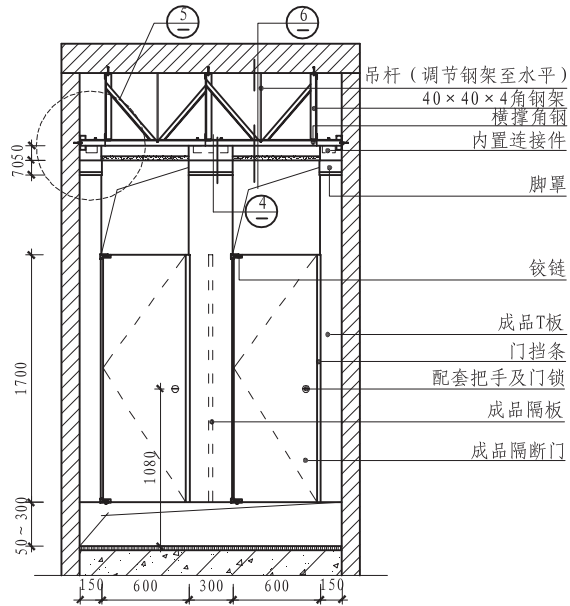
## 4 节点图

### 4.1 卫生间隔断

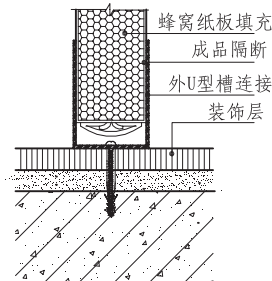
悬吊明装



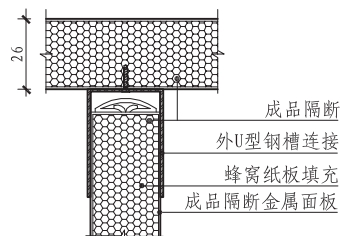
① 悬吊式隔断平面



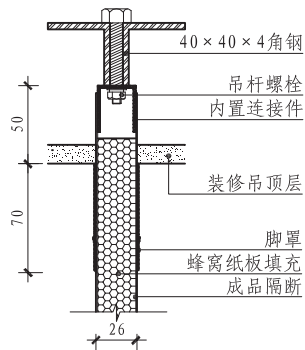
① 悬吊式隔断立面



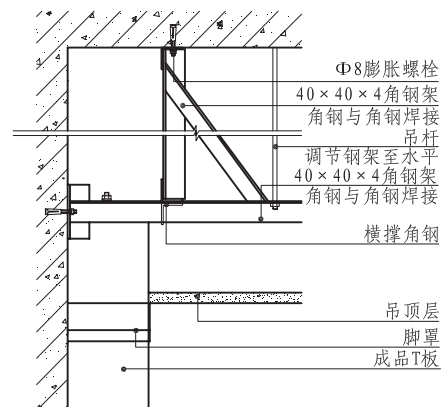
② 隔断与墙面连接安装作法



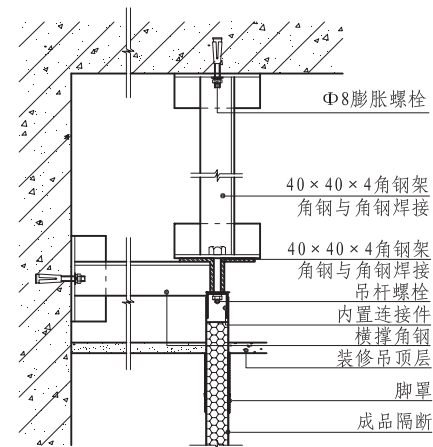
③ 隔板与T板连接安装作法



④ T板与顶面连接安装作法



⑤ 吊顶内加固构造

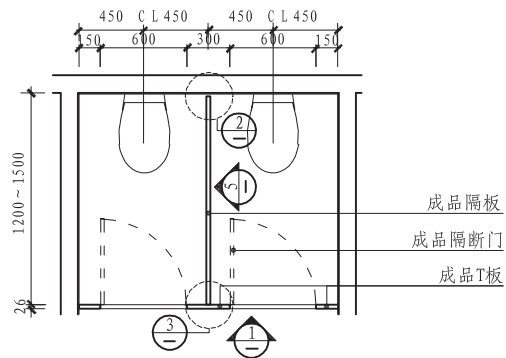


⑥ 吊顶内加固构造

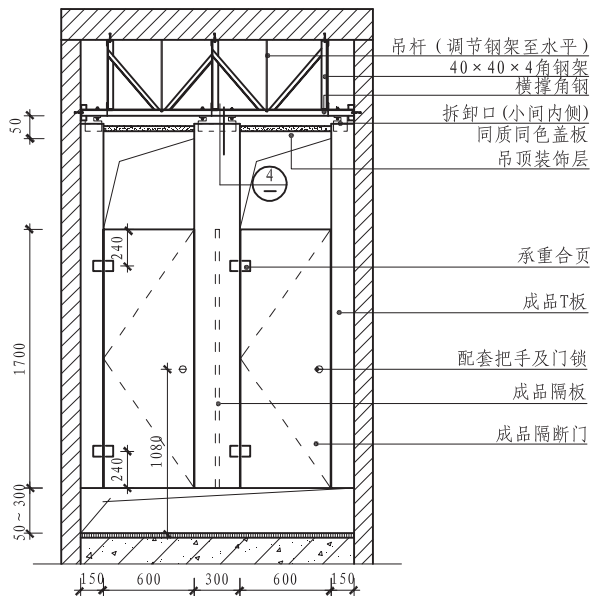
# 4 节点图

## 4.1 卫生间隔断

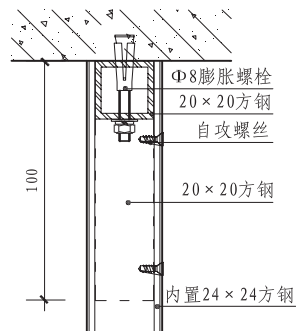
悬吊暗装



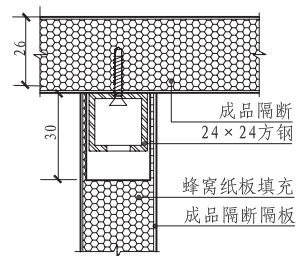
悬吊式隔断平面



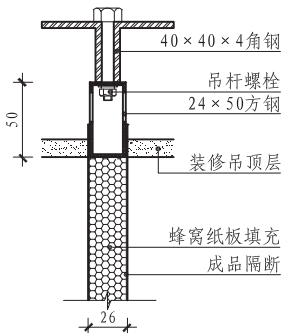
1 悬吊式隔断立面



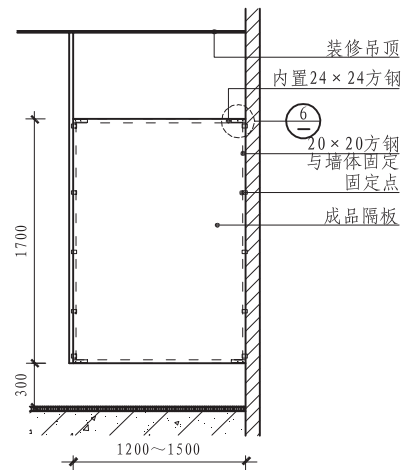
2 隔断与墙面连接安装作法



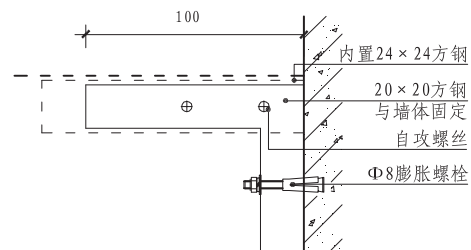
3 隔板与T板连接安装作法



4 T板与顶面连接安装作法



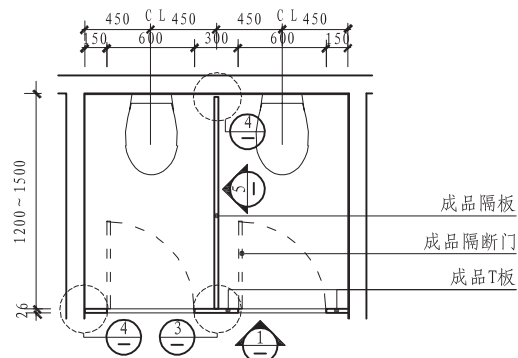
5 悬吊式隔断立面



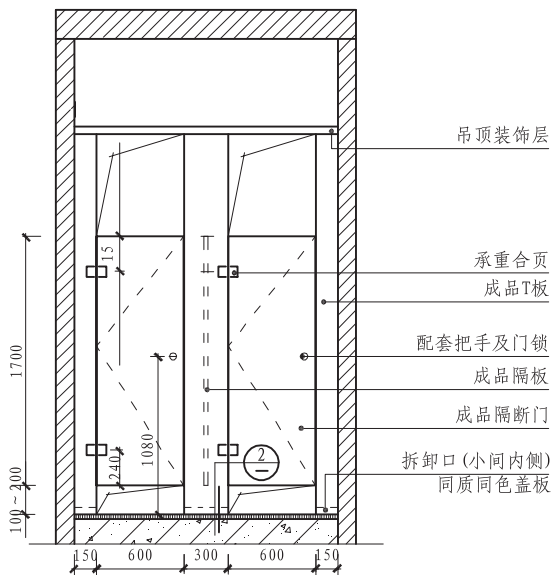
6



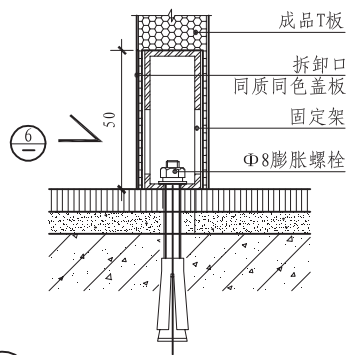
天地暗装（一）



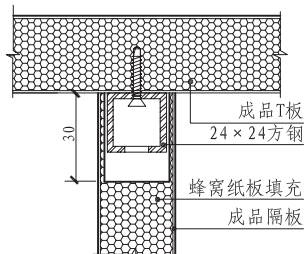
天地式隔断平面



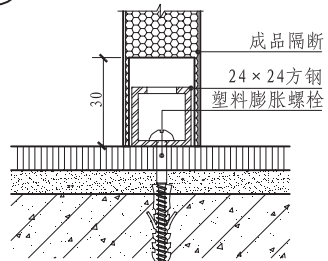
1 天地式隔断立面



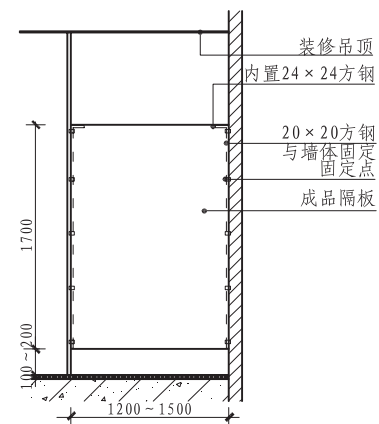
2 T板与地面连接安装作法



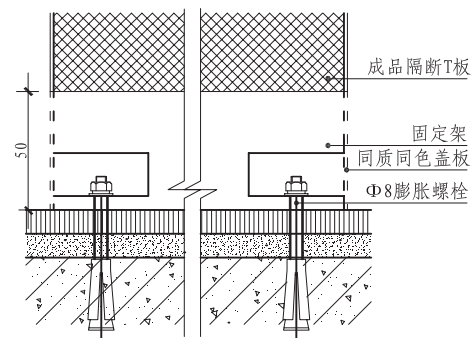
3 隔板与T板连接安装作法



4 隔断与墙面连接安装作法



5 天地式隔断立面

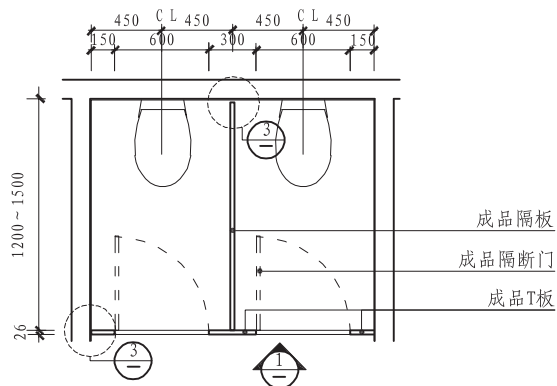


6

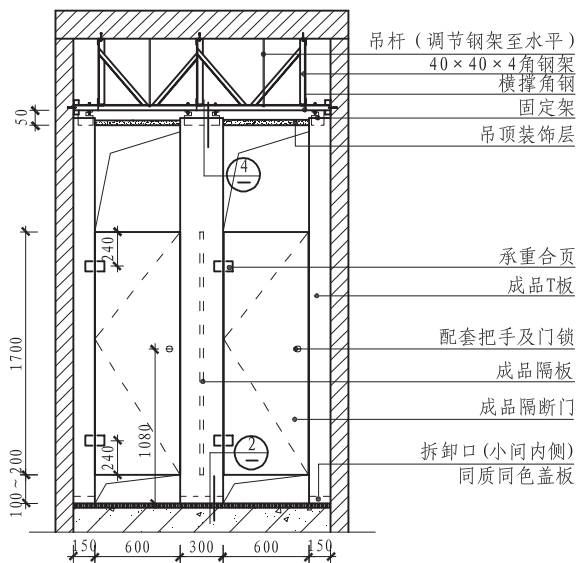
# 4 节点图

## 4.1 卫生间隔断

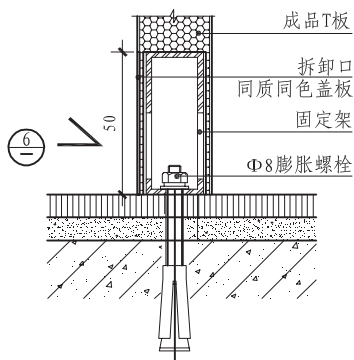
天地暗装 (二)



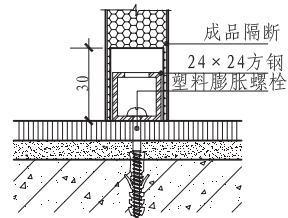
天地式隔断平面



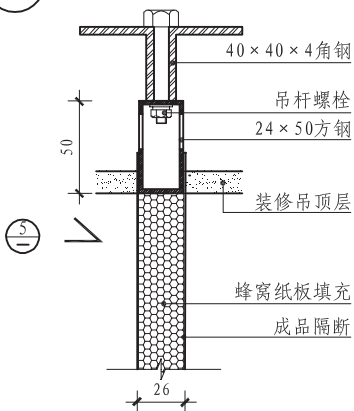
1 天地式隔断立面



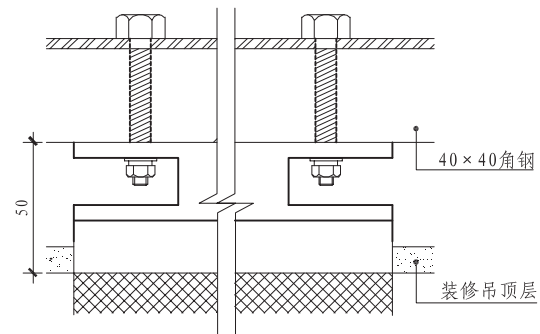
2 T板与地面连接安装作法



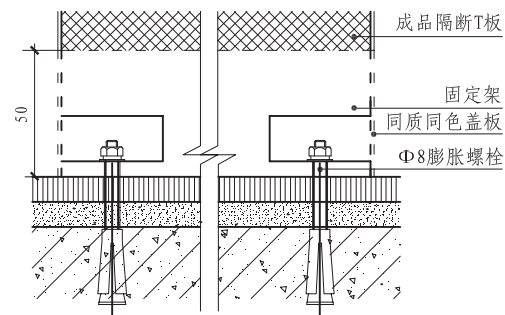
3 隔断与墙面连接安装作法



4 T板与顶面连接安装作法

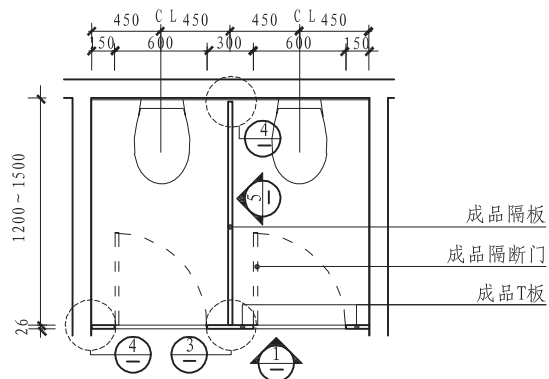


5

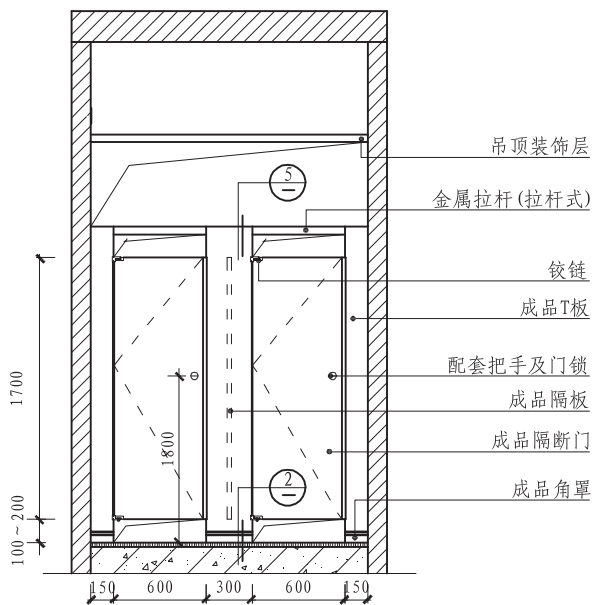


6

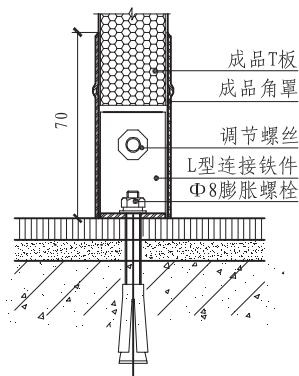
扣杆拉杆明装



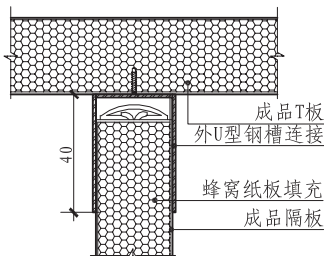
拉杆式\扣杆式隔断平面



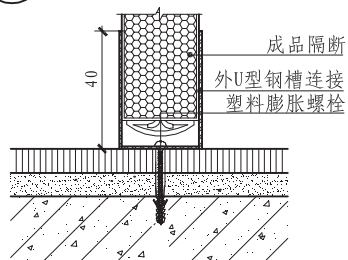
1 拉杆式隔断立面



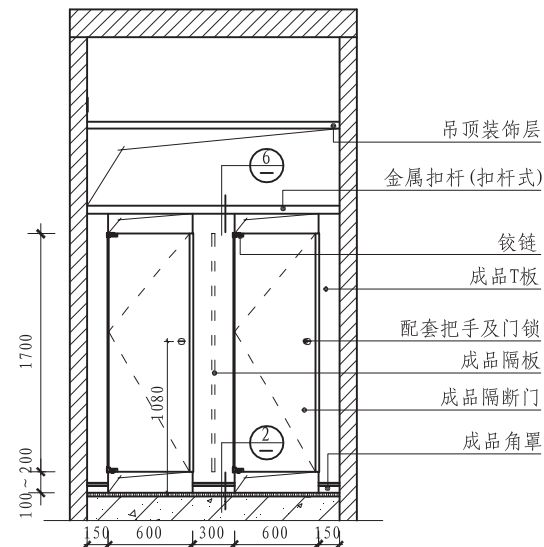
2 T板与地面连接安装作法



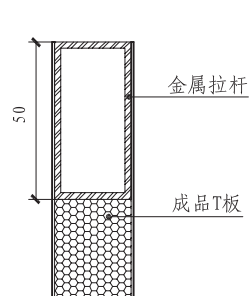
3 隔板与T板连接安装作法



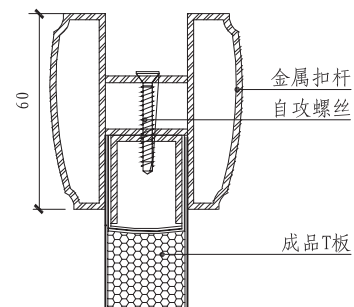
4 隔断与墙面连接安装作法



1 扣杆式隔断立面



5



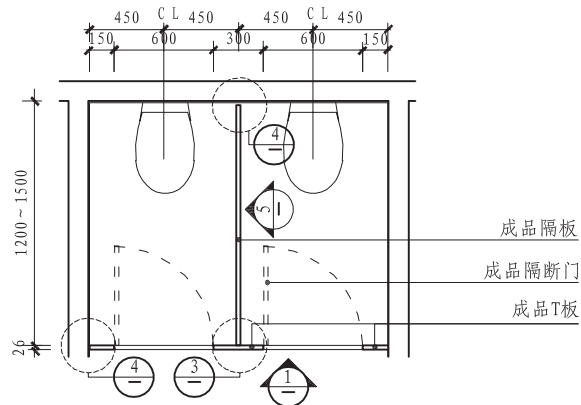
6



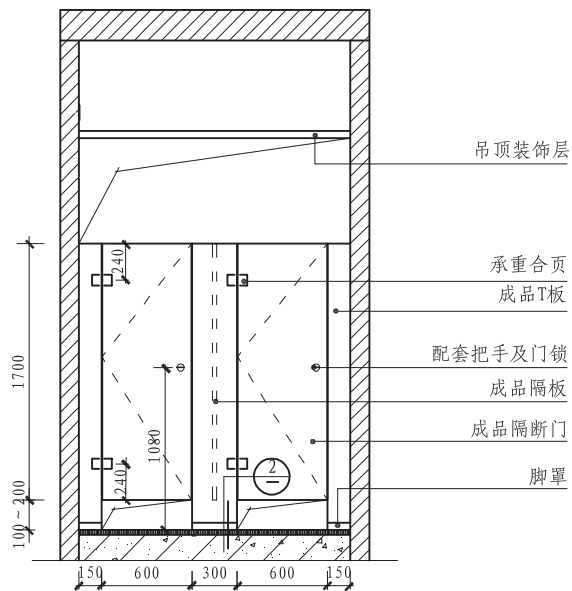
# 4 节点图

## 4.1 卫生间隔断

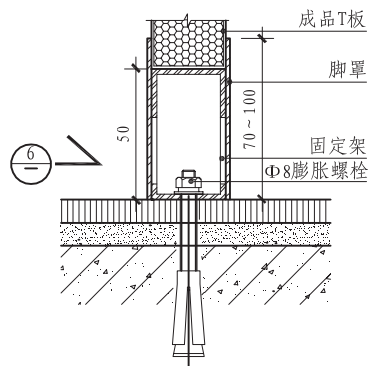
落地暗装 (一)



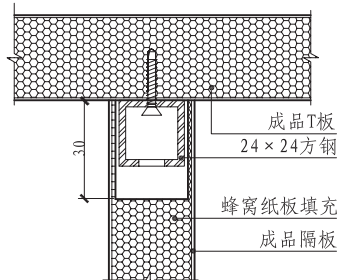
落地式隔断平面



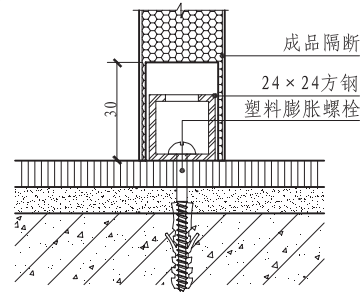
1 落地式隔断立面



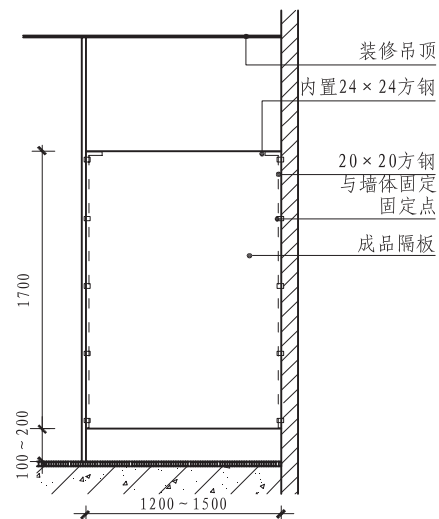
2 T板与地面连接安装作法



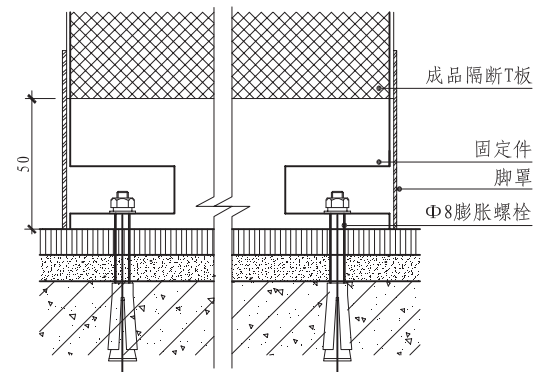
3 隔板与T板连接安装作法



4 隔断与墙面连接安装作法

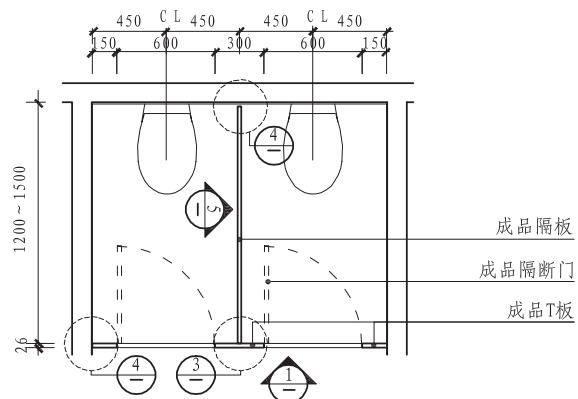


5 落地式隔断立面

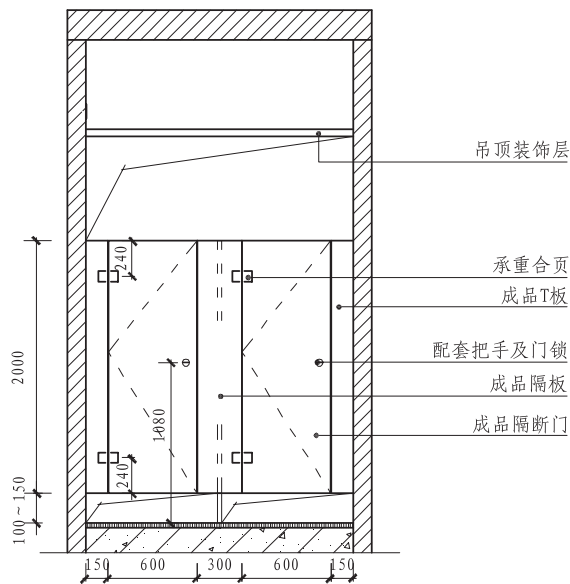


6

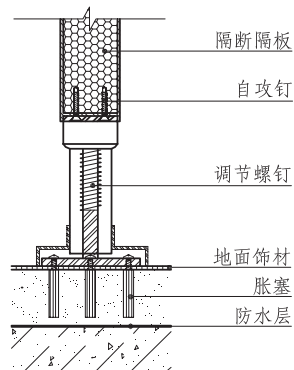
落地暗装 (二)



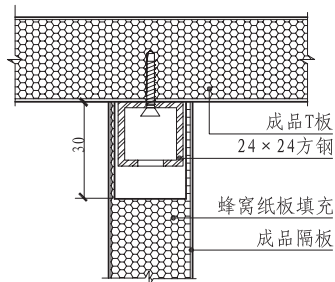
落地式隔断平面



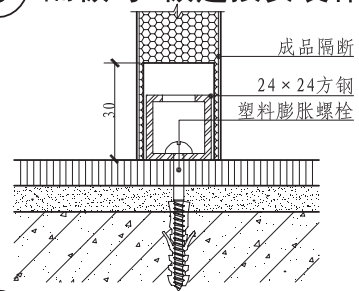
1 落地式隔断立面



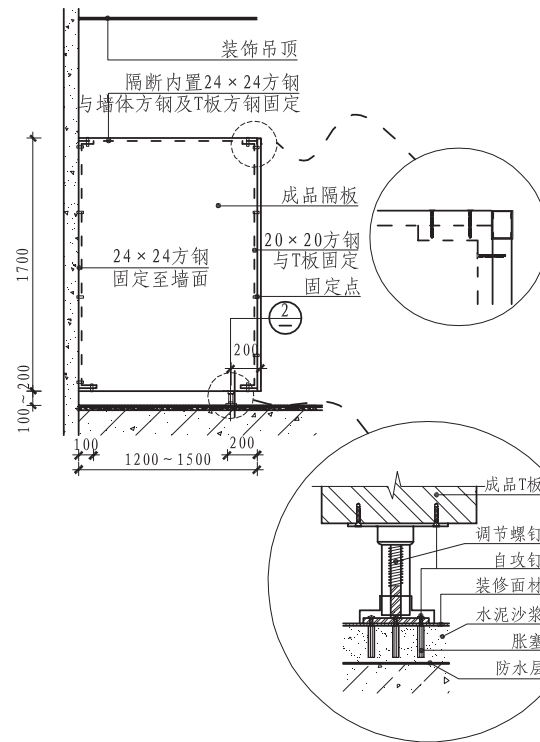
2 T板与地面连接安装作法



3 隔板与T板连接安装作法



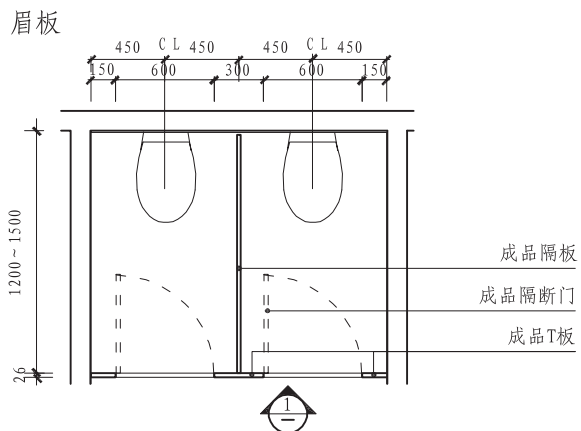
4 隔断与墙面连接安装作法



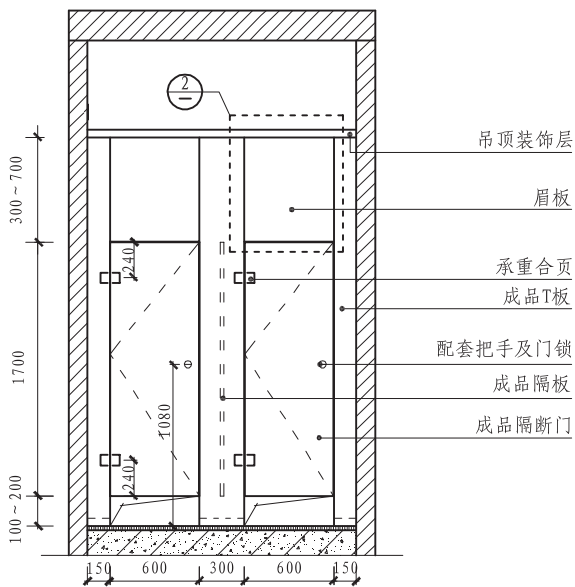
5 落地式隔断立面

# 4 节点图

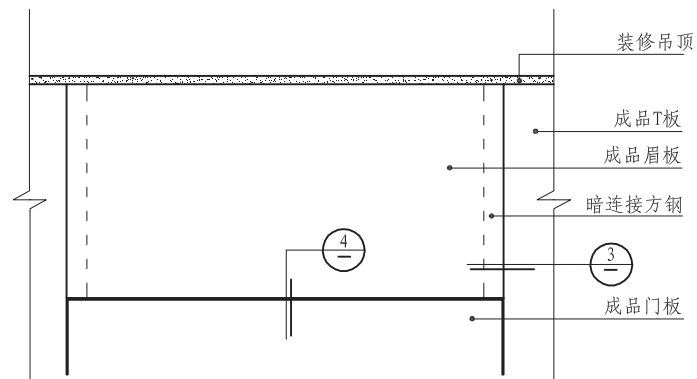
## 4.1 卫生间隔断



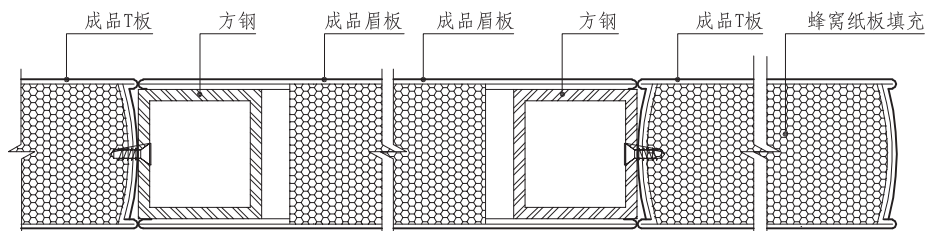
① 悬吊或天地式隔断平面



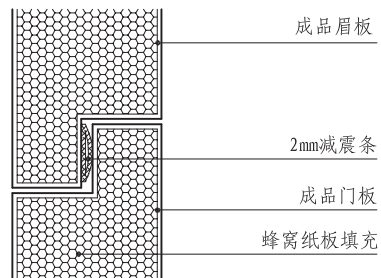
① 悬吊或天地式隔断立面



② 眉板大样



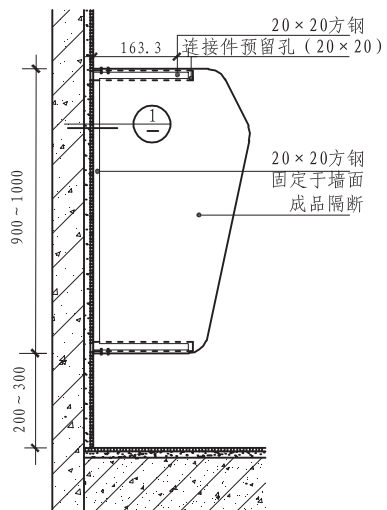
③ 眉板与T板连接安装作法



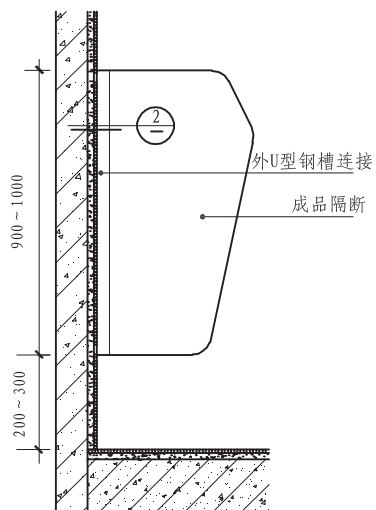
④ 眉板与门板安装作法



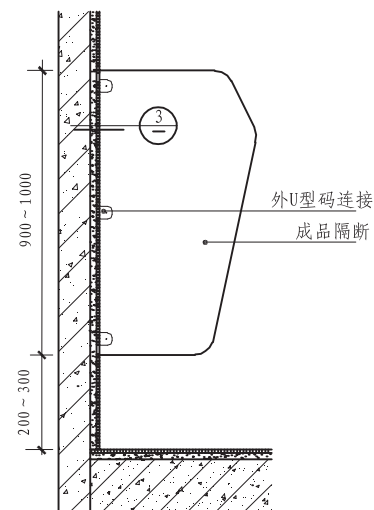
小便斗



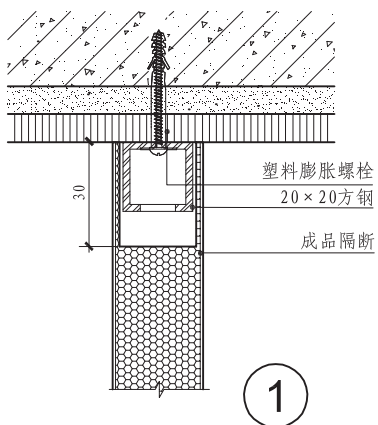
小便斗隔断暗连接



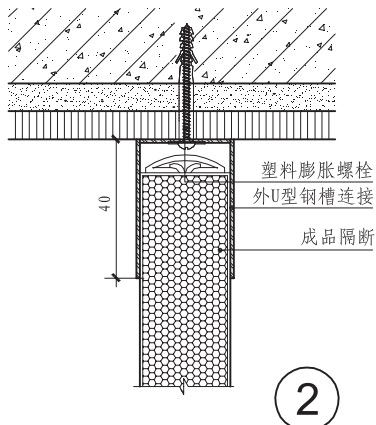
小便斗外U型槽连接



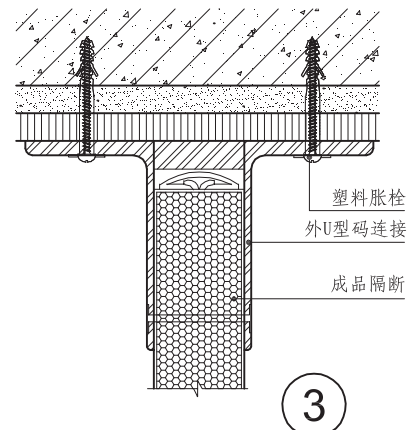
小便斗外U型码连接



1

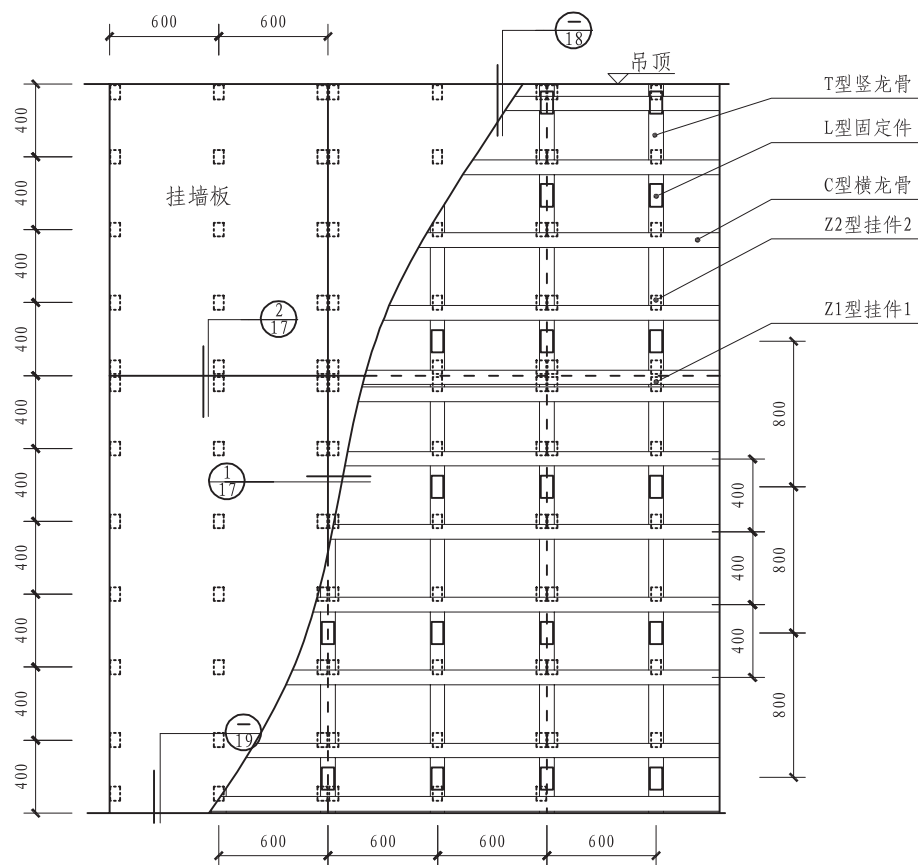


2

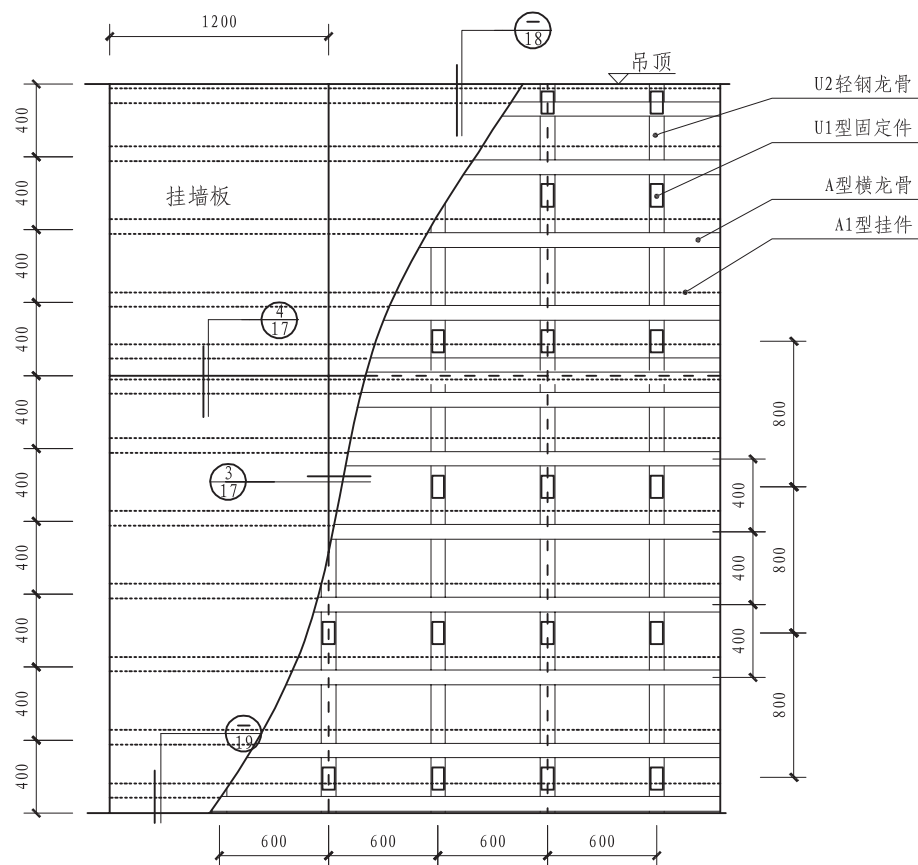


3

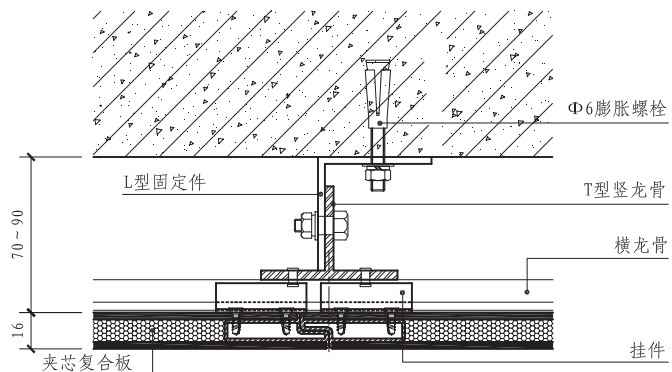
4.2 挂墙板



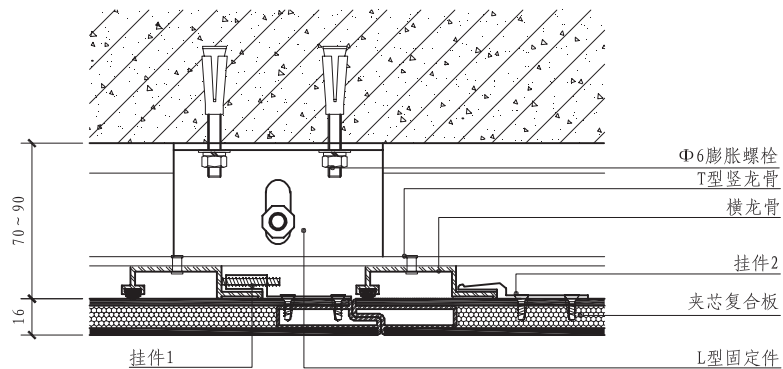
夹芯复合板挂墙系统一立面示例



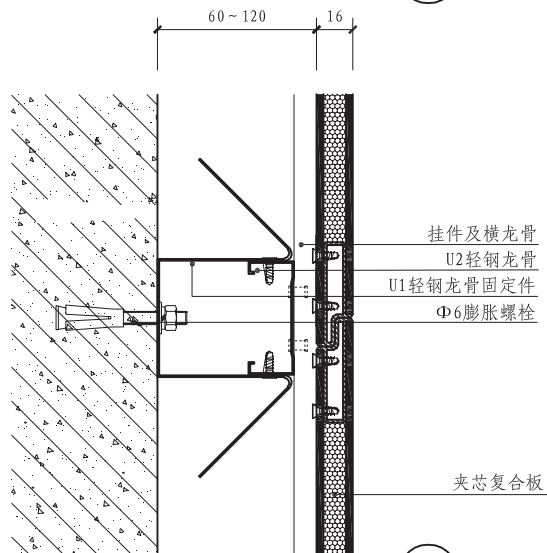
夹芯复合板挂墙系统二立面示例



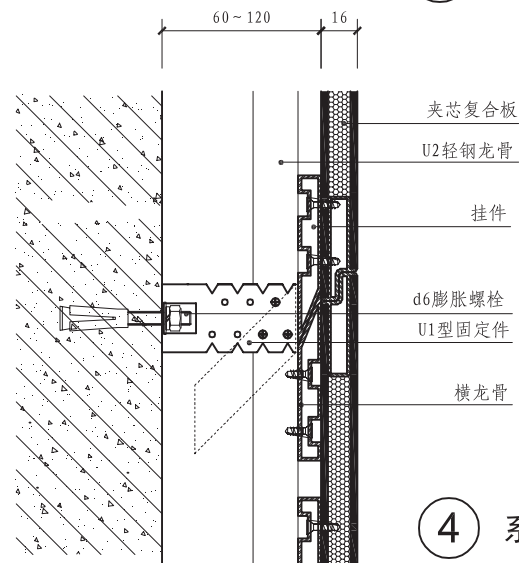
① 系统一作法



③ 系统一作法



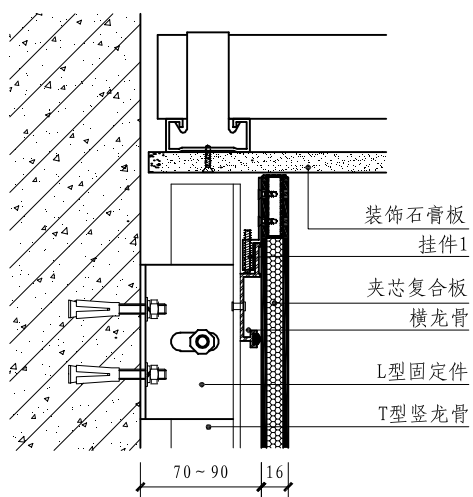
② 系统二作法



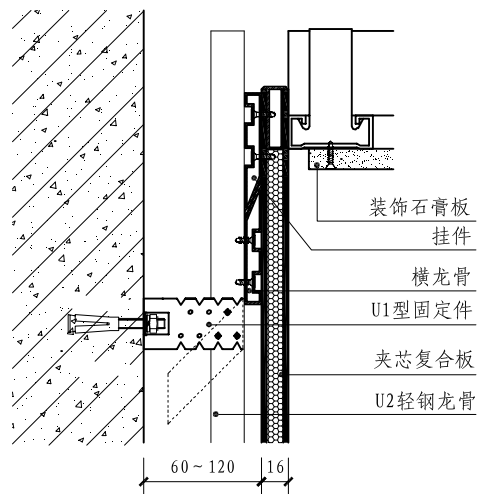
④ 系统二作法

## 4 节点图

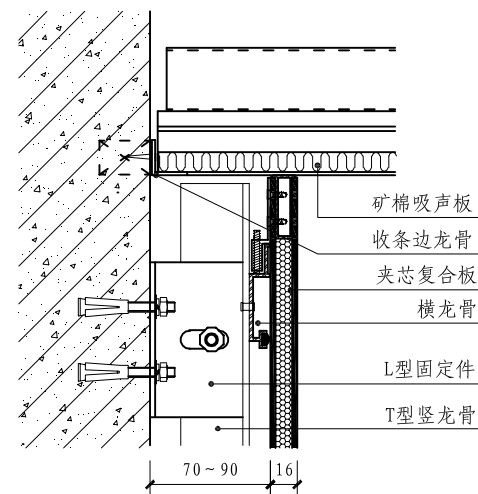
### 4.2 挂墙板



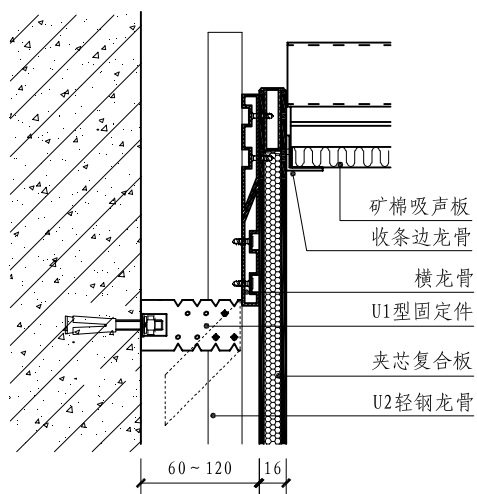
① 石膏板吊顶作法(一)



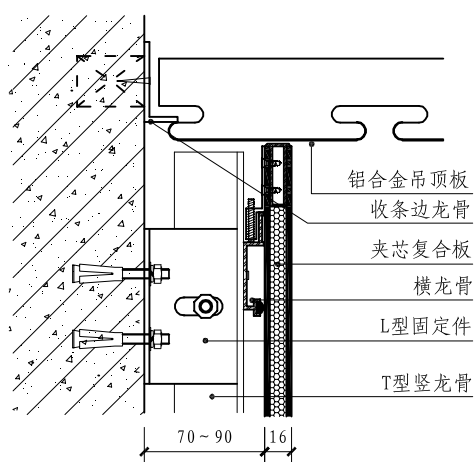
② 石膏板吊顶作法(二)



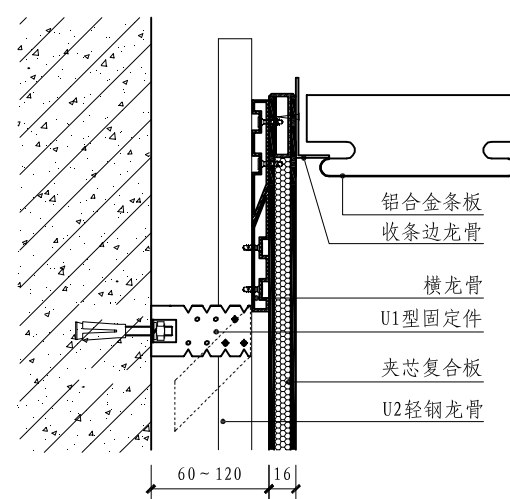
③ 吸声板吊顶作法(一)



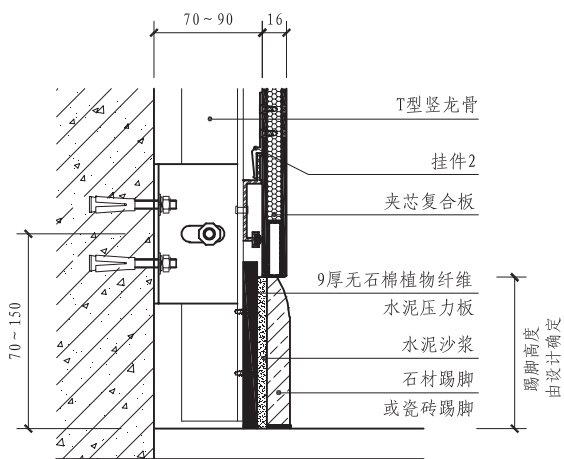
④ 吸声板吊顶作法(二)



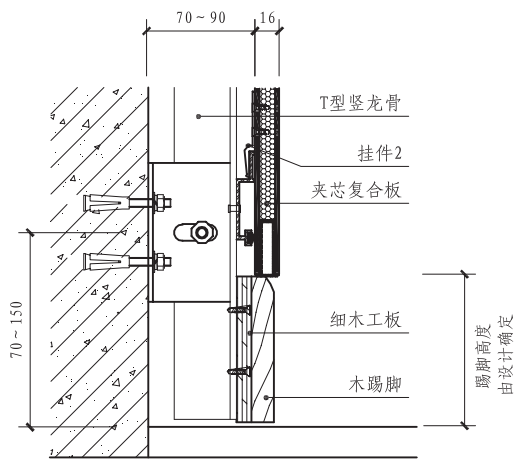
⑤ 铝合金条板吊顶作法(一)



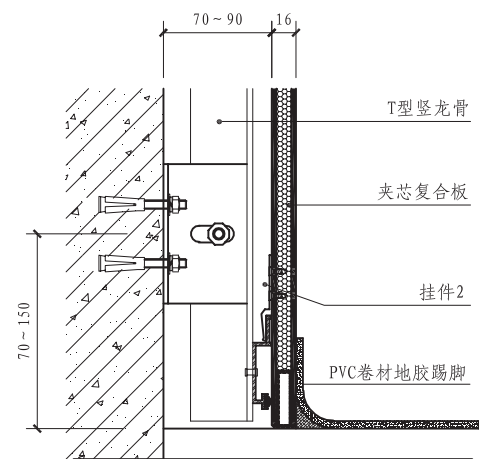
⑥ 铝合金条板吊顶作法(二)



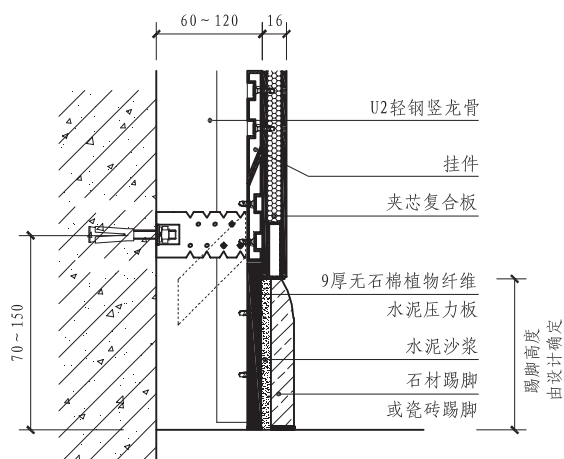
① 系统一石材踢脚作法



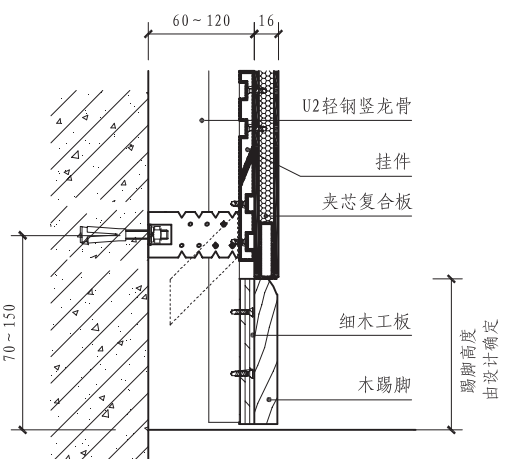
② 系统一木制踢脚作法



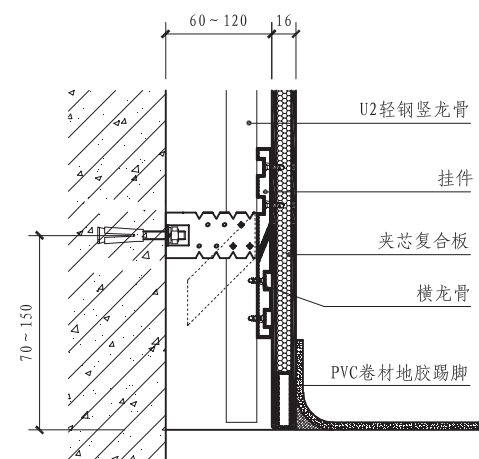
③ 系统一PVC卷材地胶踢脚作法



④ 系统二石材踢脚作法



⑤ 系统二木制踢脚作法

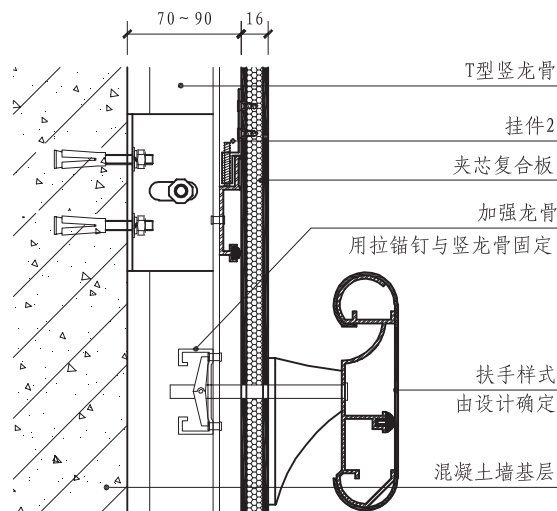


⑥ 系统二PVC卷材地胶踢脚作法

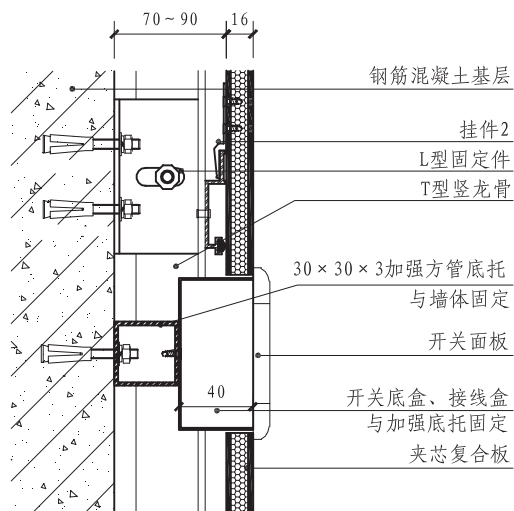


# 4 节点图

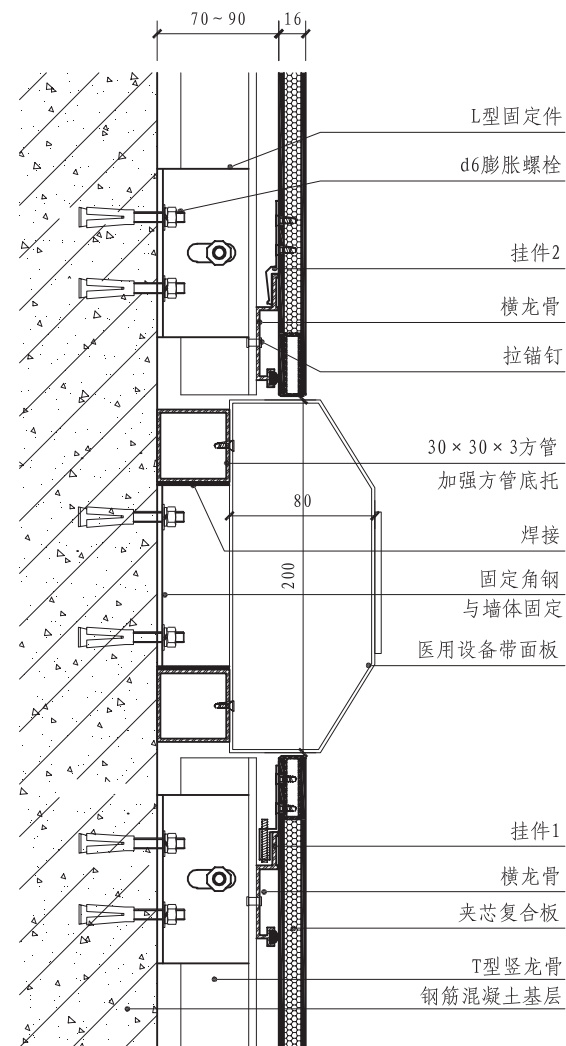
## 4.2 挂墙板



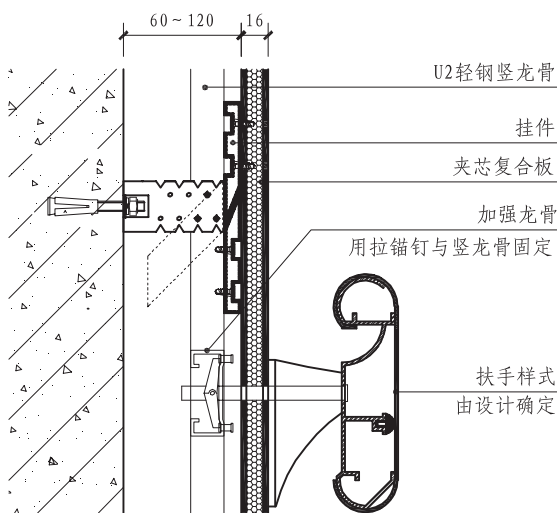
① 系统一扶手作法



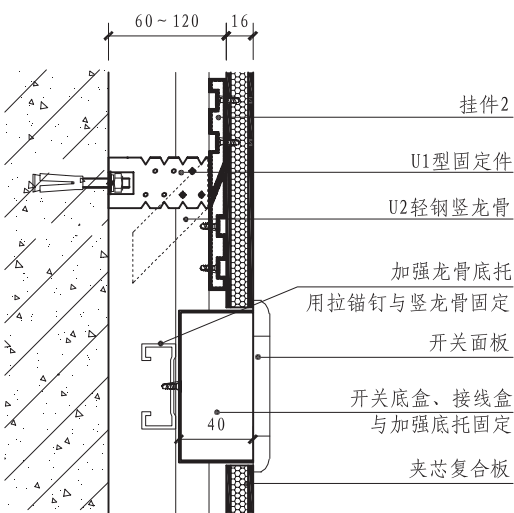
② 系统一开关面板作法



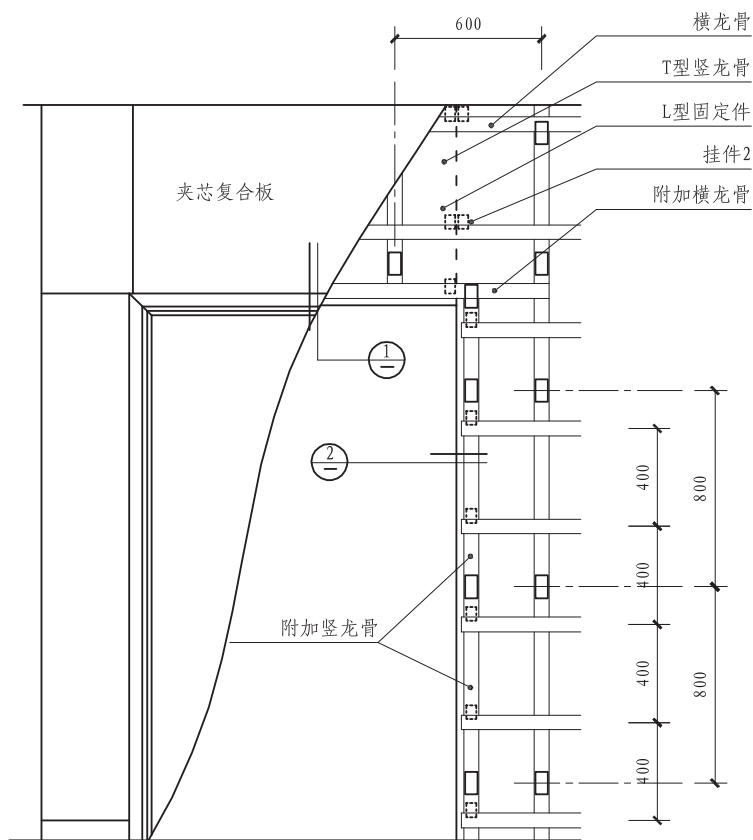
③ 系统一医用设备带作法



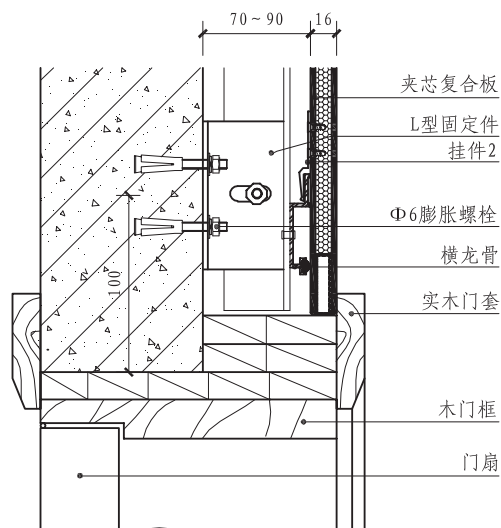
④ 系统二扶手作法



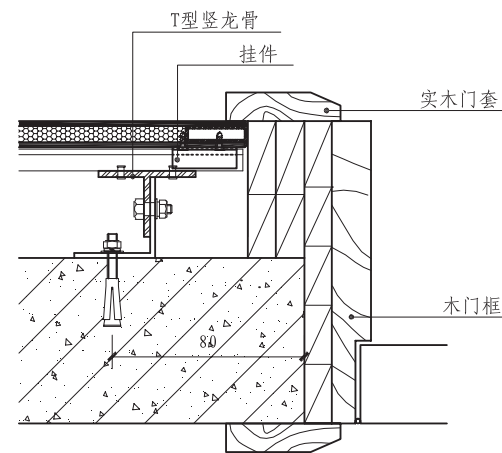
⑤ 系统二开关面板作法



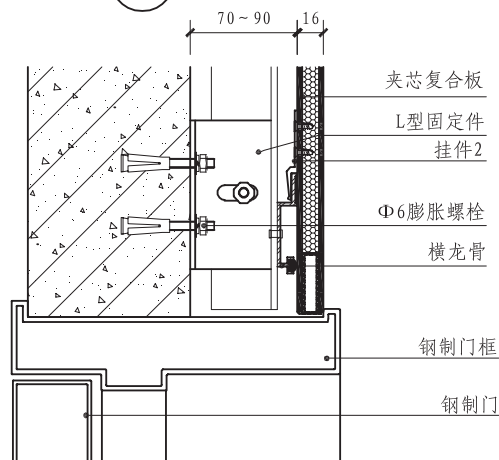
夹芯复合板挂墙系统一门洞立面示例



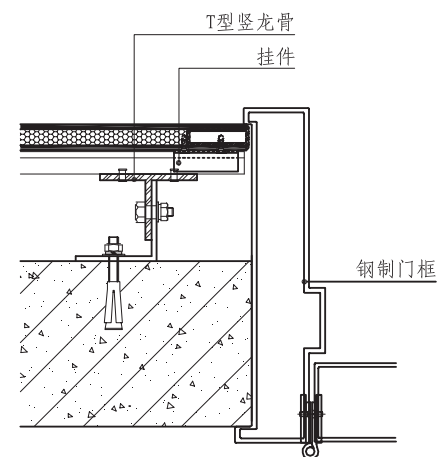
① 木制门（一）



② 木制门（二）



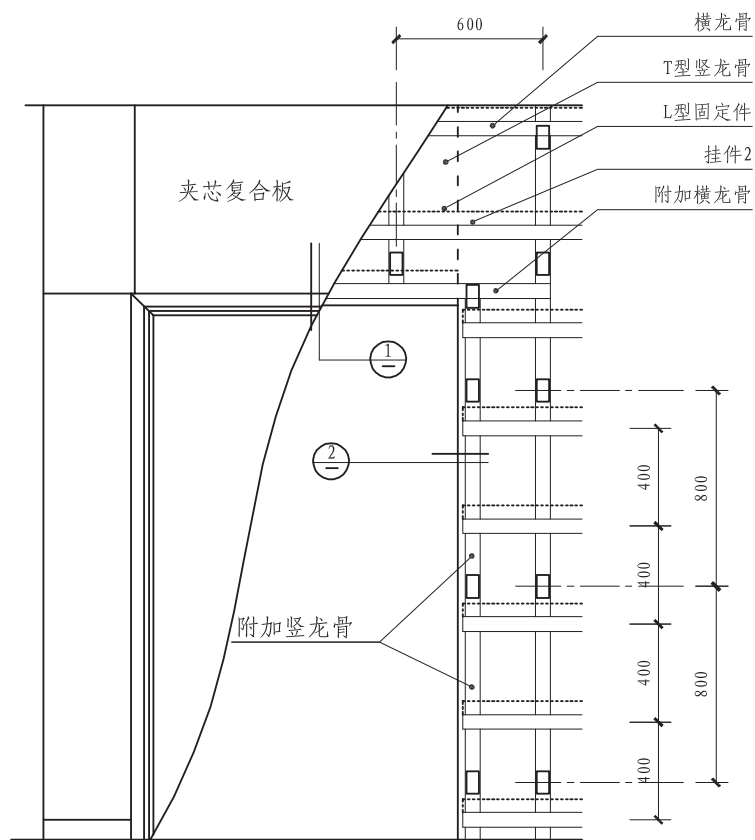
① 钢制门（一）



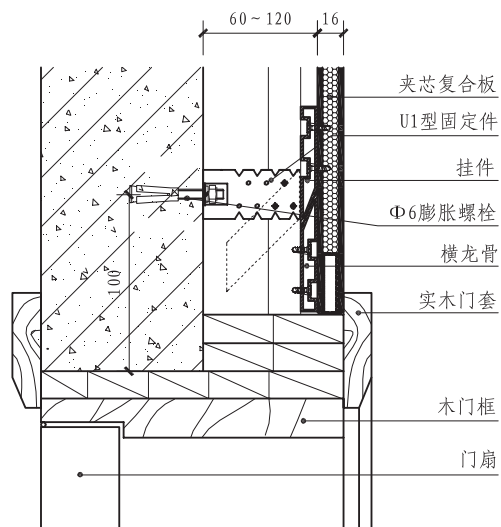
② 钢制门（二）

## 4 节点图

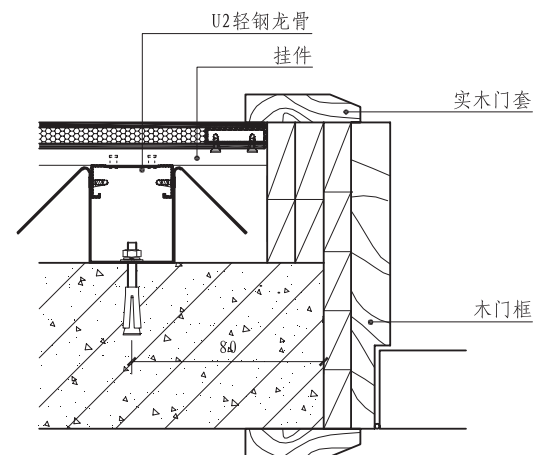
### 4.2 挂墙板



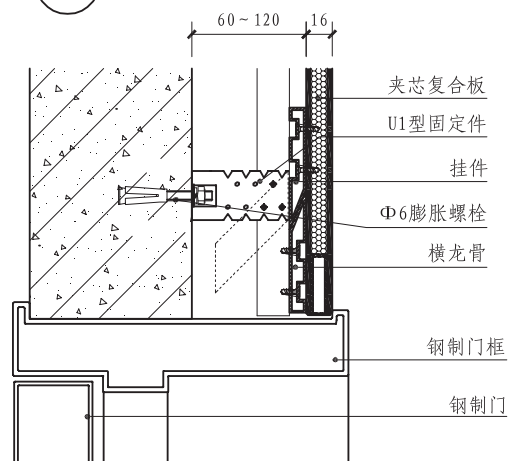
夹芯复合板挂墙系统二门洞立面示例



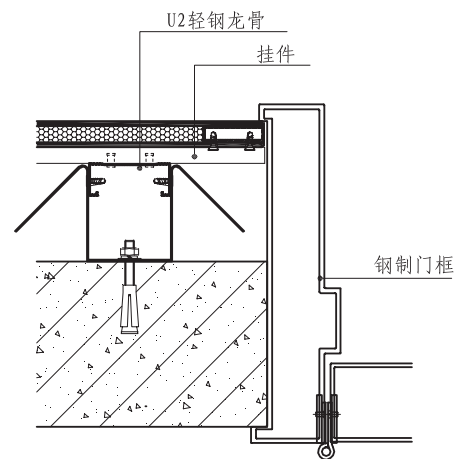
① 木制门（一）



② 木制门（二）

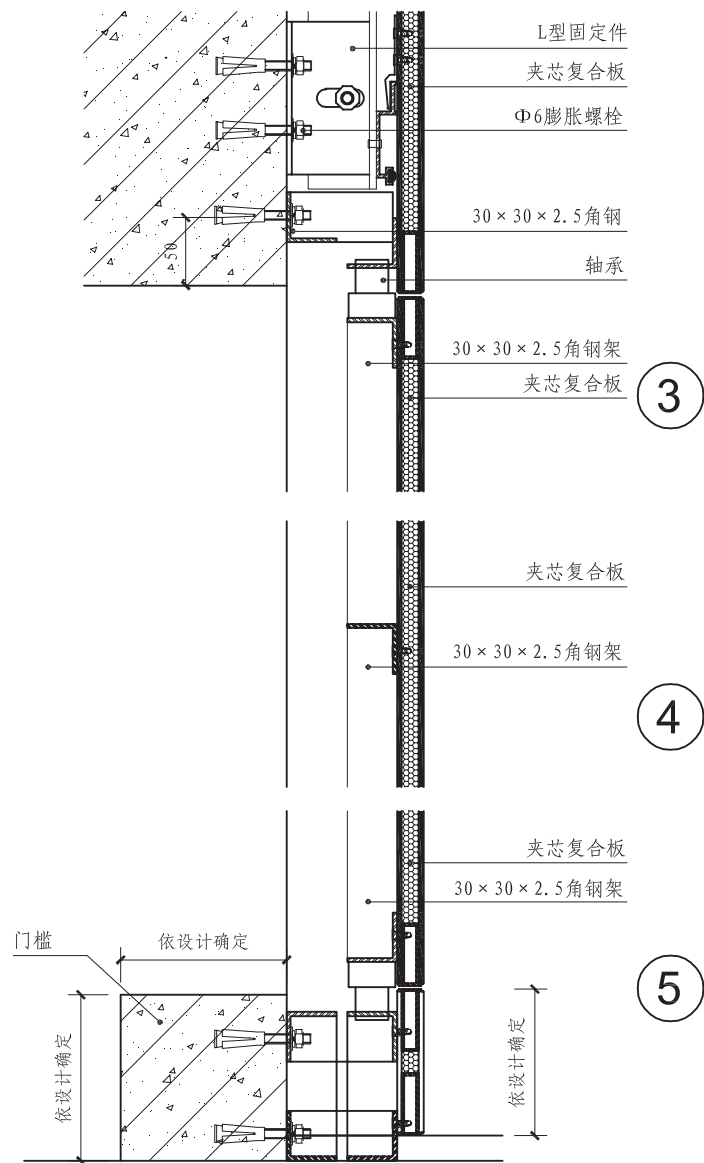
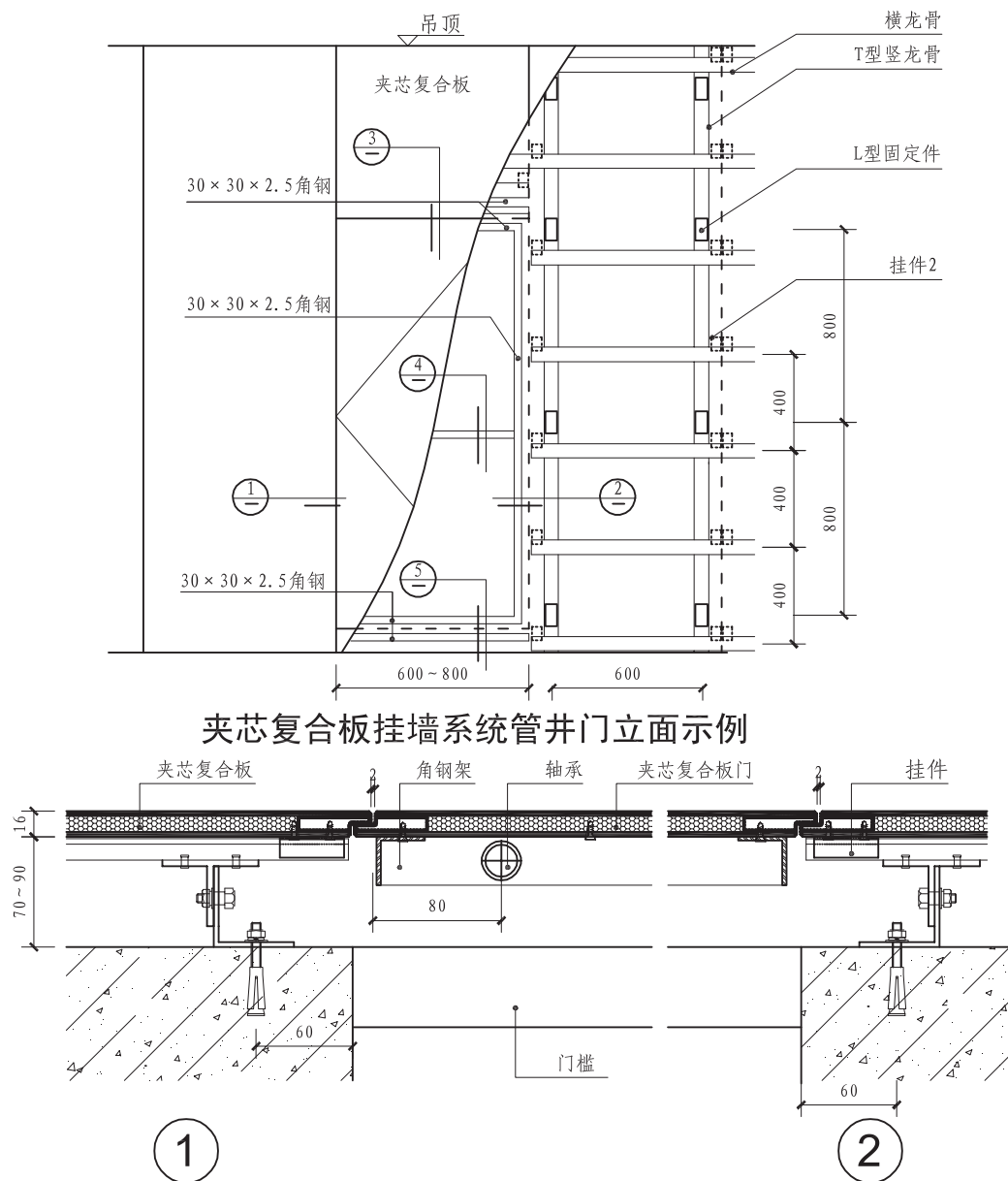


① 木制门（三）



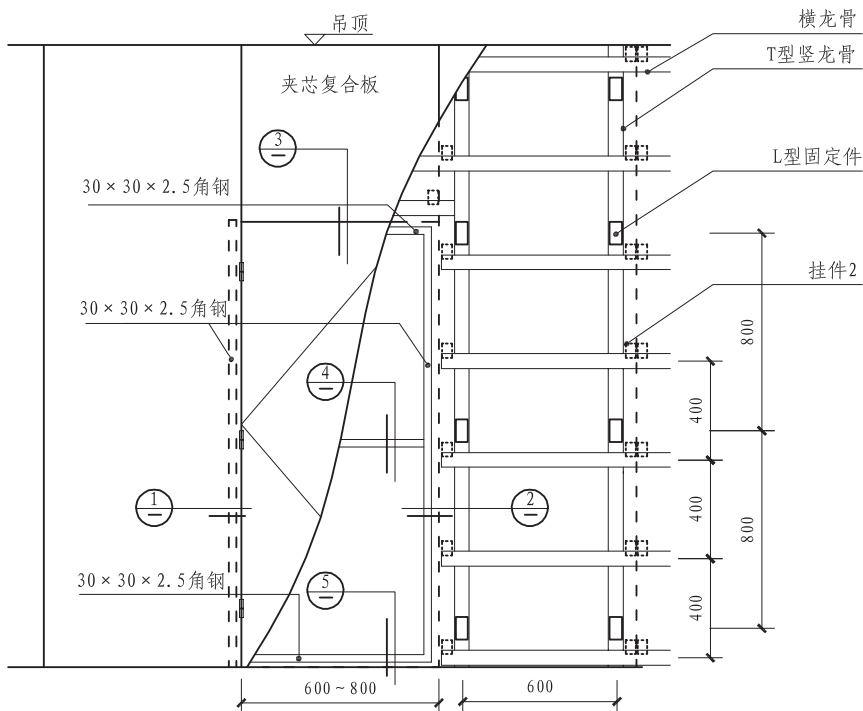
② 木制门（四）

## 4 节点图 4.2 挂墙板

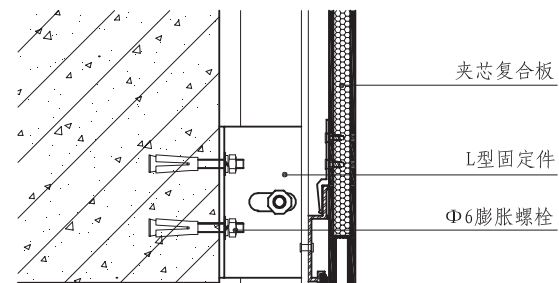


# 4 节点图

## 4.2 挂墙板

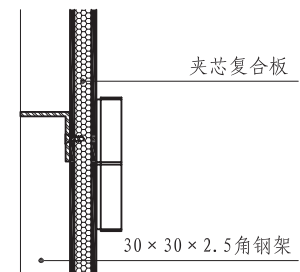


夹芯复合板挂墙系统管井门立面示例



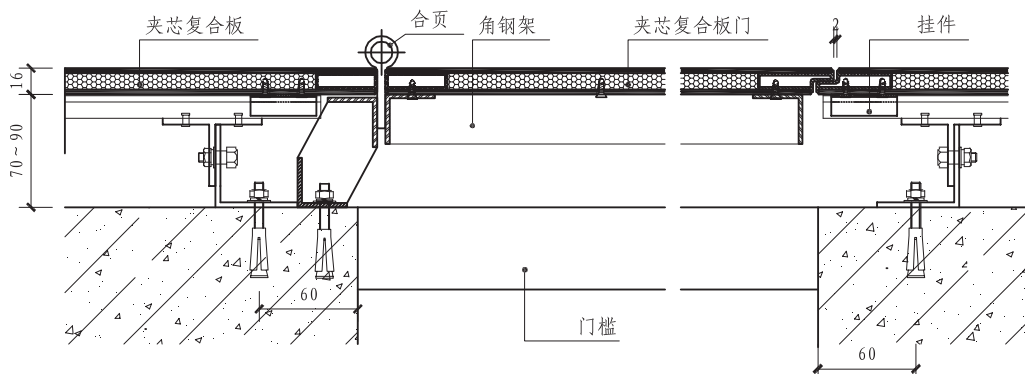
夹芯复合板  
L型固定件  
Φ6膨胀螺栓

3



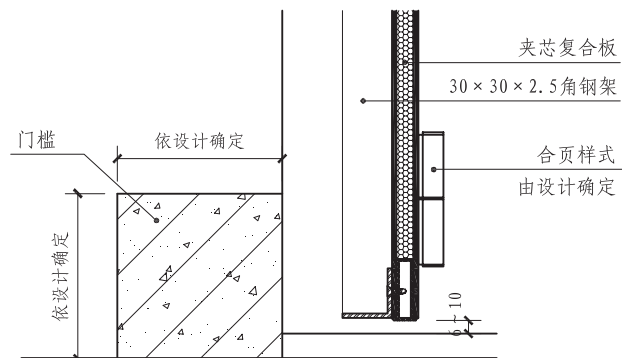
夹芯复合板  
30x30x2.5角钢架

4



1

2



夹芯复合板  
30x30x2.5角钢架  
合页样式  
由设计确定

5





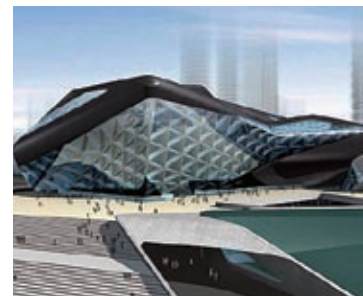
首都机场T3航站楼



上海世博会中国馆



京沪高铁天津西站



广州大剧院



北京环球财讯中心



北京南站



沈阳华润万象城



上海世博会主题馆



国家游泳中心水立方



东北制药办公楼



国家体育场鸟巢



中央电视台



天津津门津塔



深圳华为新研发中心



江苏淮安涟水机场



上海虹桥火车站



## 北京海德林纳建材有限公司

公司地址：北京市丰台区南四环公益西桥城南大道2-1518

生产基地：北京市通州区潮县开发区海德林纳工业园

客服热线：400-650-6988

传真：010-80582525

邮箱：hadlina@sina.com

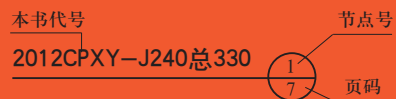
网址：www.hadlina.com

全国民用建筑工程设计技术措施《建筑产品选用技术》专项图集提供适用于各类民用和工业建筑的建筑产品技术信息和设计资料，是建筑设计、施工和基建部门工作人员的工具书。

《建筑产品选用技术》专项图集将在建筑标准化、系列化的原则指导下，不定期的分期介绍国内外技术先进、性能优良的建筑产品及其新技术、新材料、新工艺。

工程选用需与本书提供的性能检测报告、质量检验结果相符。

本专项图集代号为2012CPXY-J240总330。节点引用方法与国家建筑标准设计图集的方法基本一致。例如：



技术审核专家：陆兴 焦冀曾  
编 辑：徐松