



2011CPXY-S44总308

《建筑产品选用技术》专刊

Selected Technologies of Building Products Monograph

爱适易食物垃圾处理器

企业简介：

美国艾默生电气公司（以下简称Emerson）成立于1890年，为全球500强企业。总部设在美国密苏里州圣路易斯市。Emerson拥有60多家子公司，在150个国家设有240个生产厂。Emerson通过网络能源、过程管理、工业自动化、环境优化技术、工具及储存等业务，为全世界的工业、商业及消费者市场客户提供创新性的解决方案。2010财年年度Emerson销售额达到210亿美元。中国是Emerson在全球业务发展最快的地区之一，自2002财政年度，中国已成为Emerson仅次于美国的第二大市场。

爱适易是美国艾默生电气公司旗下品牌，其总部设在美国威斯康辛州，是世界上食物垃圾处理器的发明者，也是最大的食物垃圾处理器销售商和制造商，全球80%以上的食物垃圾处理器都出自爱适易。

在中国，由于爱适易食物垃圾处理器在环保和节能方面的优点，以及卓越的品质和完善的售后服务，该品牌产品连续2年被评为中国厨电十强，2009年作为永久展品展览于上海国际能效展览中心家庭馆。目前爱适易食物垃圾处理器已成为房地产商在厨房电器中的新宠，2010年曹妃甸国际生态城住宅项目全部安装了爱适易食物垃圾处理器，并得到了当地政府的支持和肯定。

国内合作伙伴：



目录

1 产品简介	1
2 产品特点	1
3 技术原理与构造	2
4 执行标准	2
5 产品规格	3
6 产品安装	4
7 厨房安装尺寸图	6
8 产品维护	12
9 产品应用状况	12

1 产品简介

食物垃圾处理器(Food Waste Disposers)是安装在厨房水槽下的处理厨房食物垃圾的家用电器设备,它通过设备内部的高速电机驱动研磨组件,研磨和粉碎食物残渣等废物至粉末或微小颗粒,处理后的废物随水流经下水道自然排出,且不堵塞下水道。食物垃圾处理器最早出现在美国,由美国威斯康辛州的John Hammes于1927年发明,并于上世纪四十年代在西方国家得到规模化应用。截止上个世纪九十年代,食物垃圾处理器在世界上大部分发达国家得到推广应用。每年爱适易公司生产的食物垃圾处理器超过800万台,日产量超过2万台,全球市场占有率超过80%,在美国的市场占有率更是超过85%。

2 产品特点

- 绿色环保
使用爱适易食物垃圾处理器有助于处理食物垃圾、减少垃圾填埋数量、减少温室气体排放。
- 卓越品质
整机美国原装进口。产品使用优质不锈钢部件、铝材和其它耐热、耐腐蚀材料,所有产品均经过自动化测试;采用艾默生专利技术的交流感应式电机以保证转数恒定。
- 隔声降噪
爱适易的产品采用独特的降噪结构和静音技术,比普通食物垃圾处理器都有较大的降噪效果。
- 安装便捷
产品安装时,无需使用金属法兰和阀门,安装方便、快捷。
- 使用安全
爱适易食物垃圾处理器组件中不采用任何刀片和刀具,不存在安全隐患。

3 技术原理与构造

3.1 技术原理

食物垃圾处理机是通过小型直流或交流电机驱动研磨盘，利用离心力将粉碎腔内的食物垃圾粉碎后排入下水道。研磨粉碎盘具有过滤作用，自动拦截食物固体颗粒；内设有两个或者四个可360°回 转的冲击头，没有利刃，安全、耐用、免维护。直流电机空转转速约 2600~5500 n/min，交流电机约1450~1750 n/min。为保证恒定转 速以达到最佳的研磨效果，通常采用交流式电机。粉碎后的颗粒 直径小于4mm，不堵塞排水管和下水道。

3.2 内部构造图



1. 不锈钢水槽连接件
2. 隔音板
3. “快速锁定”挂件
4. 不锈钢研磨槽
5. 隔音板和绝缘件
6. 强固不锈钢磨件
7. 永久性润滑轴承
8. 独特的腐蚀防护 (Evolution200、Evolution100)
9. 旋转推进器
10. “持久推动”感应式电机

4 执行标准

爱适易食物垃圾处理器制造工艺应满足如下国家产品标准：

GB 4706.1-2005 《家用和类似用途电器的安全 第1部分：通用要求》

GB 4706.49-2008 《家用和类似用途电器的安全 废弃食物处理器的特殊要求》

GB 15092.1-2003 《器具开关 第1部分：通用要求》

GB 15092.4-2006 《器具开关 第2部分：独立安装开关的特殊要求》

5 产品规格

爱适易食物垃圾处理器产品规格性能表

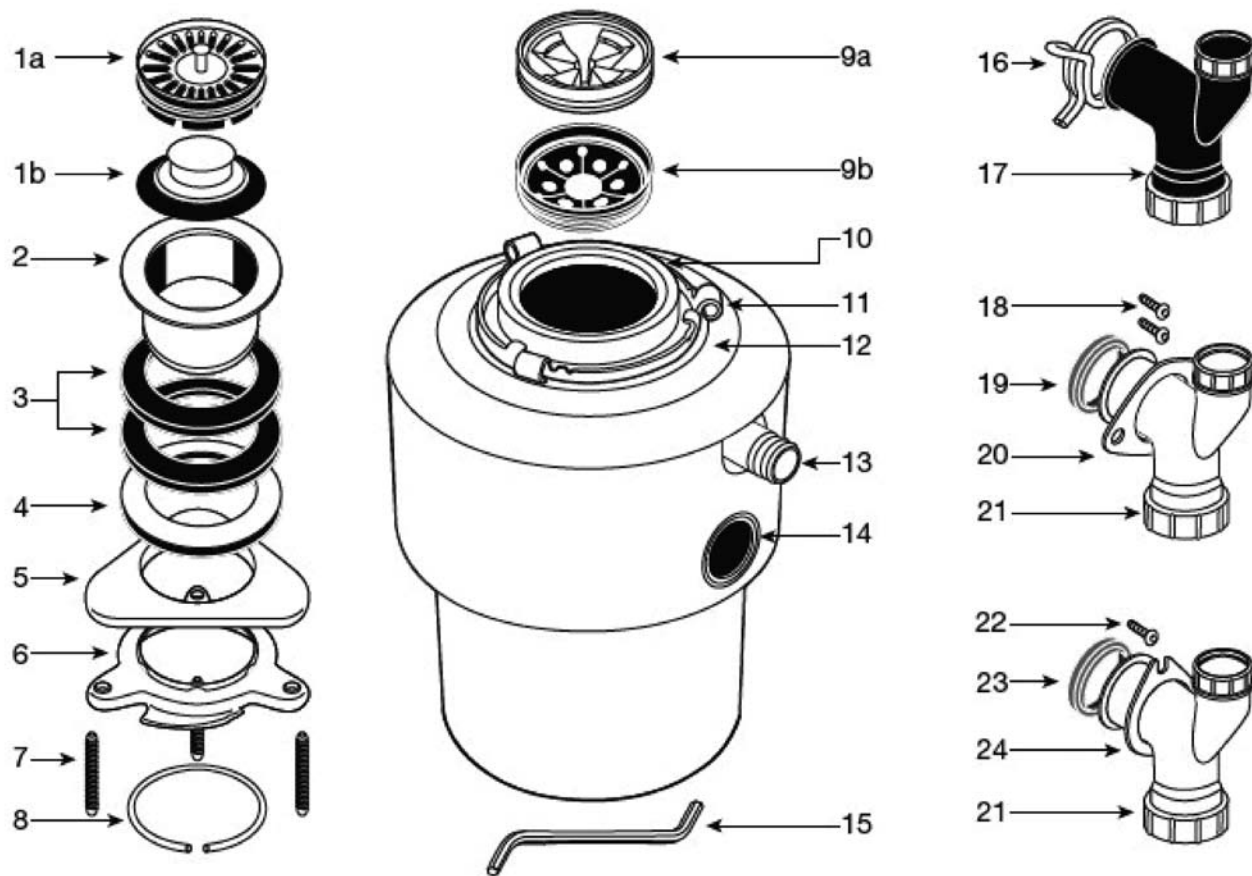
项目 \ 产品型号	Evolution200	Evolution100	M65	M55	M45
产品外观					
降噪性能	-60%	-40%	-20%	基本型	标准型
研磨级数	3级	2级	1级	1级	1级
功率	0.75马力	0.70马力	0.65马力	0.55马力	0.50马力
空气开关	内置	内置	内置	-	-
带微处理器的功率提升电路	是	-	-	-	-
不锈钢过滤篮	是	是	-	-	-
可装配盖板控制配件	是	是	-	-	-
研磨室容量	1180ml (不锈钢)	1005ml	980ml	980ml	980ml
研磨组件材质	不锈钢	不锈钢	不锈钢	不锈钢	不锈钢
质保年限	6年	5年	4年	3年	2年

注：1马力=735W。

6 产品安装

6 产品安装

6.1 食物垃圾处理器安装零部件图解



配件名称

- 1a. 不锈钢过滤篮 (E系列)
- 1b. 塞子 (常规型号)
- 2. 水槽法兰
- 3. 橡胶密封垫 (2个)
- 4. 纤维垫圈 (可选)
- 5. 支撑圈
- 6. 安装环
- 7. 螺丝 (3个)
- 8. 弹性卡环
- 9a. 溅水挡板
- 9b. 附加隔音板
- 10. 密封橡胶件
- 11. 固定卡环
- 12. 下方安装环
- 13. 洗碗机进水口
- 14. 排放口
- 15. 小扳手
- 16~17
- E系列排水连接组件
- 18~21
- M45、M55、M65排水连接组件
- 21~24
- 老款M45排水连接组件

6.2 产品安装步骤



1. 卸下法兰



2. 安装Quick Lock®组装件



3. 在处理器上转动安装



4. 进行管道连接



5. 进行电气连接

6.3 产品安装尺寸

爱适易食物垃圾处理器安装尺寸要求, 见图6.3-1 及表6.3-1

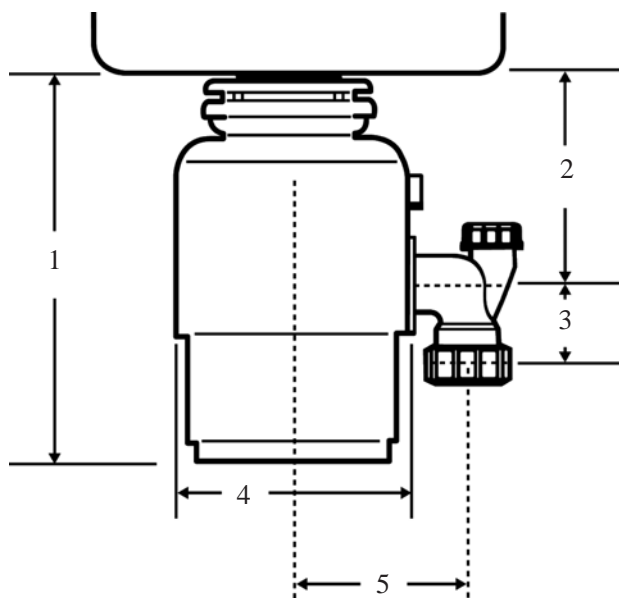


图6.3-1 安装尺寸图

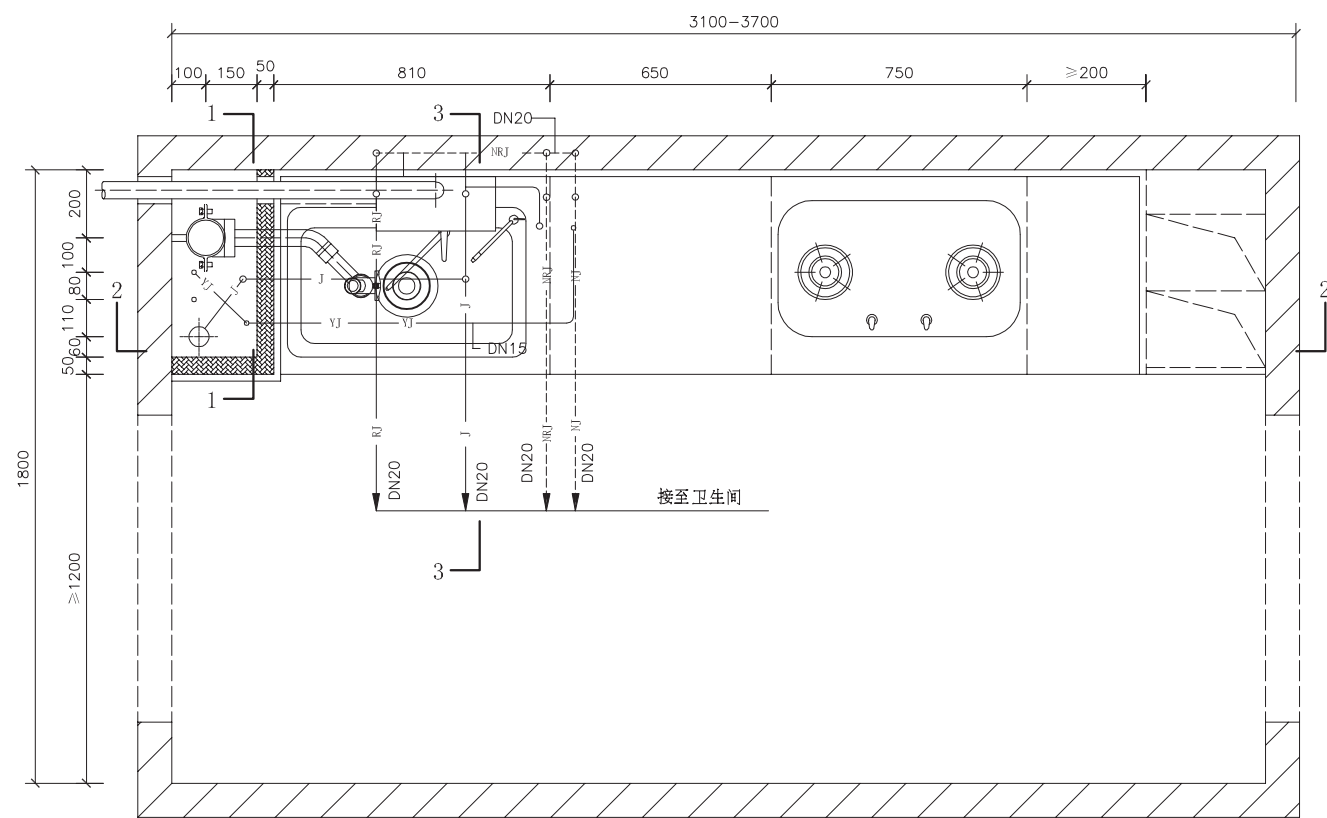
表6.3-1 安装尺寸表

型号 \ 尺寸	1	2	3	4	5
Evolution200	34.4cm	18.5cm	6.4cm	23.4cm	16.8cm
Evolution100	31.2cm	17.1cm	6.4cm	20.5cm	16.8cm
M65	31.8cm	16.8cm	6.4cm	18.5cm	13.1cm
M55	31.8cm	16.8cm	6.4cm	17.3cm	13.1cm
M45	31.8cm	16.8cm	6.4cm	15.9cm	13.1cm

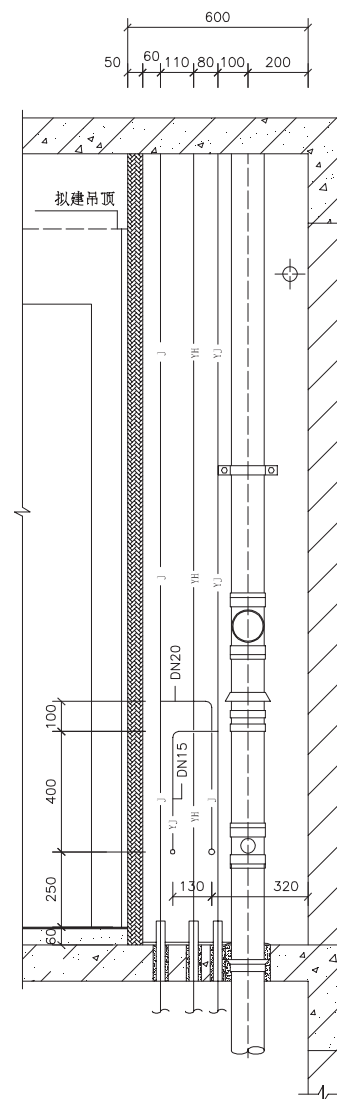
7 厨房安装尺寸图

7 厨房安装尺寸图

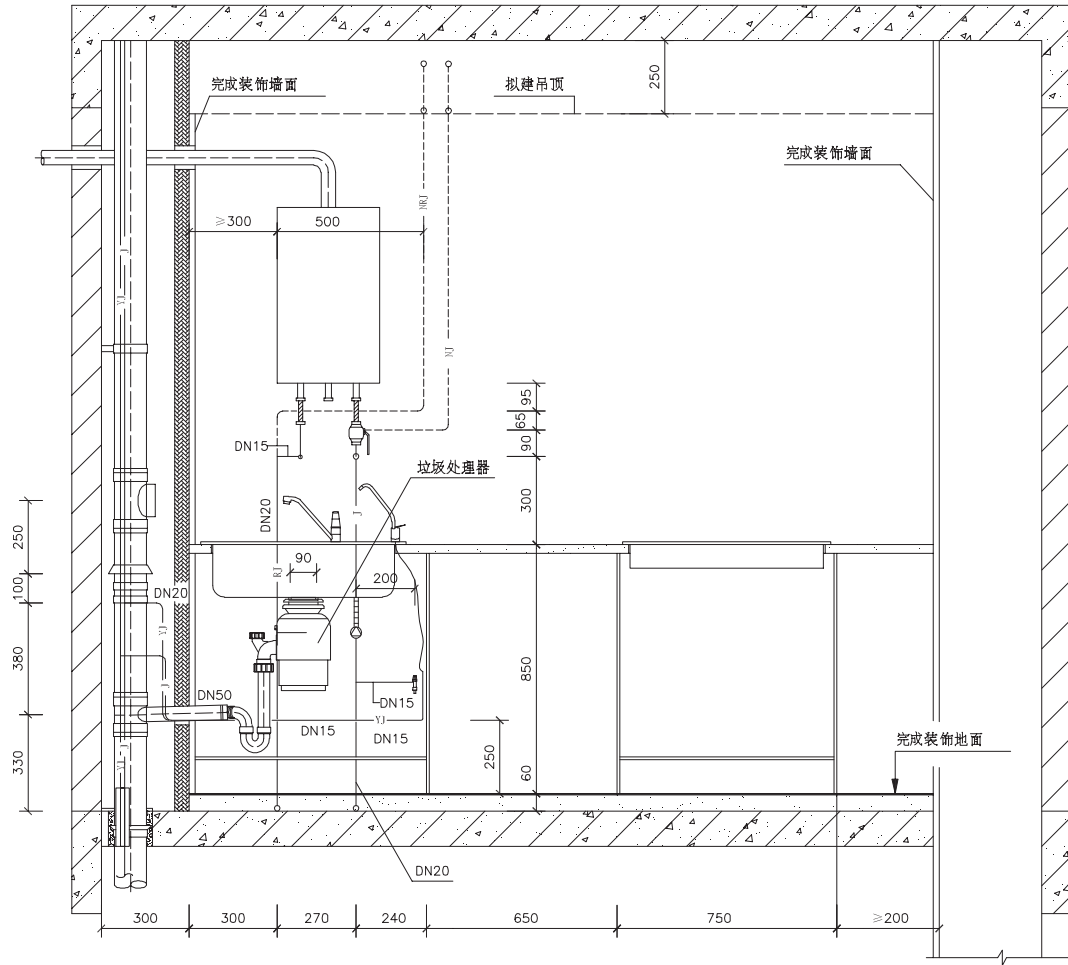
7.1 单槽厨盆设备安装图



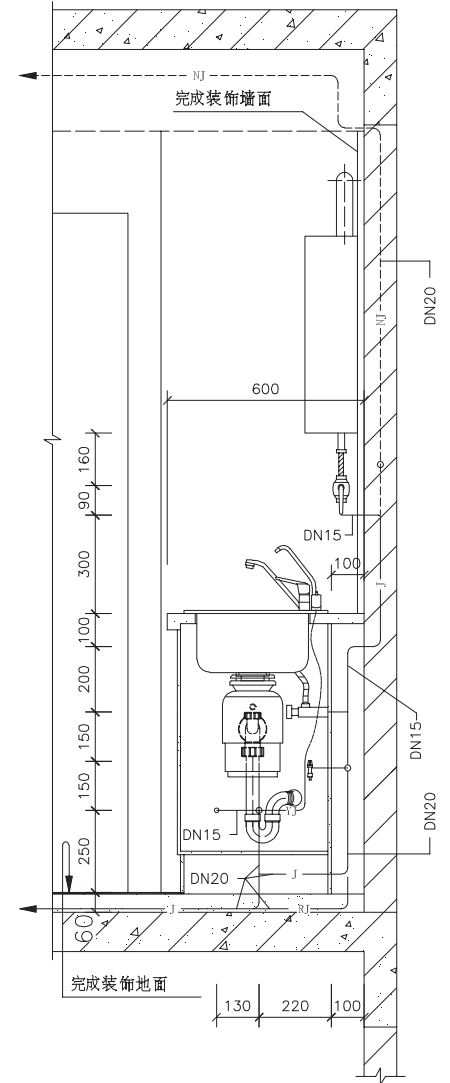
平面图



1-1剖面



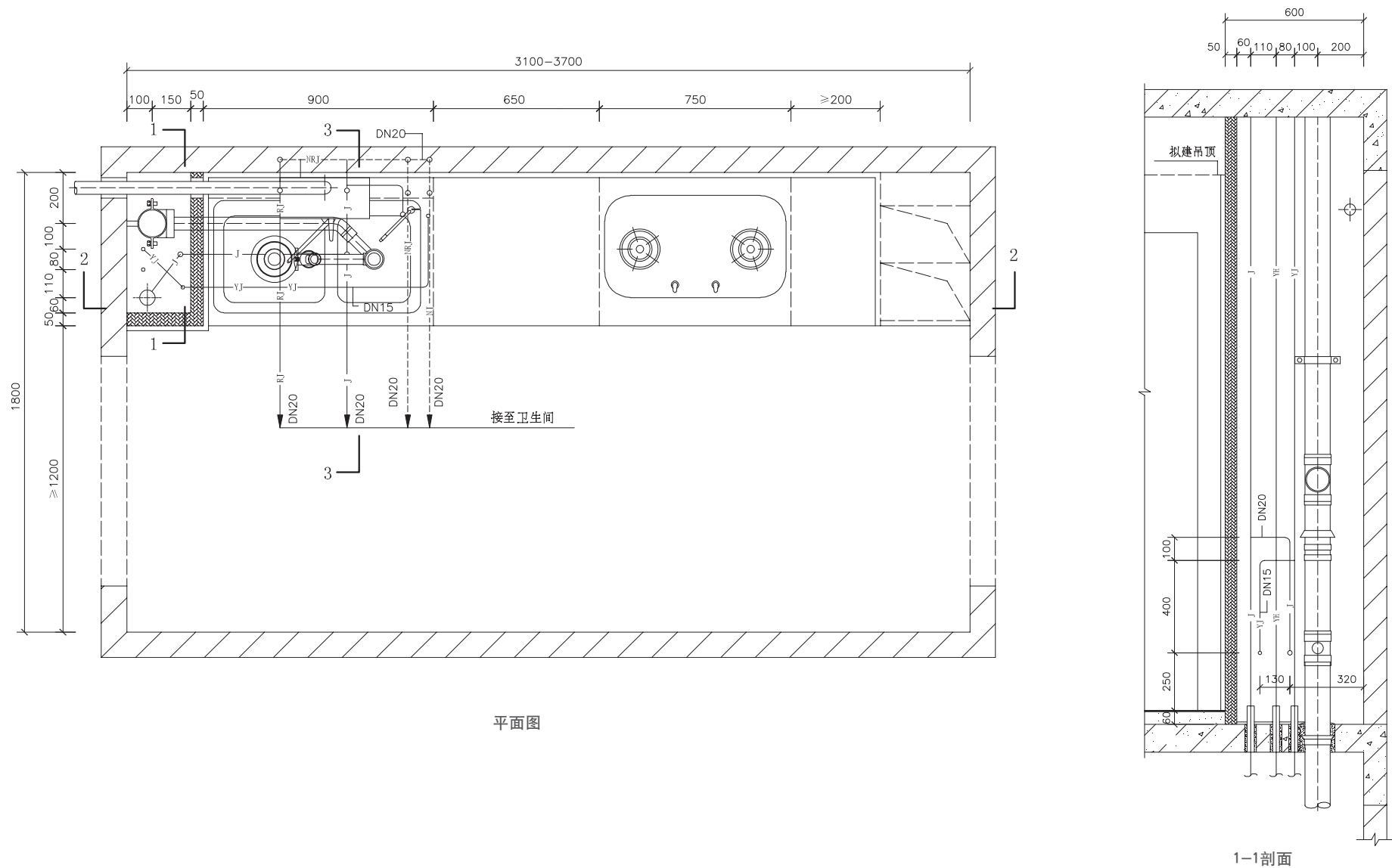
2-2剖面

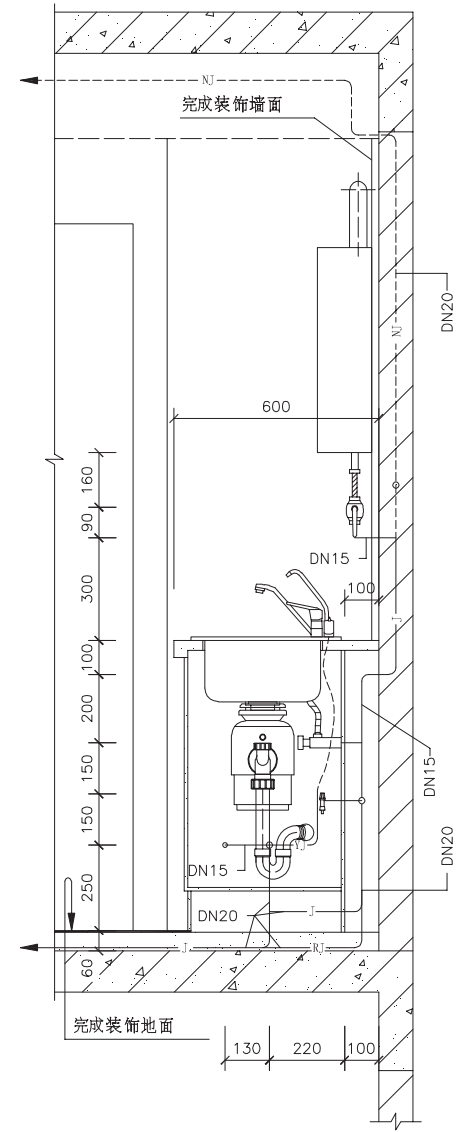
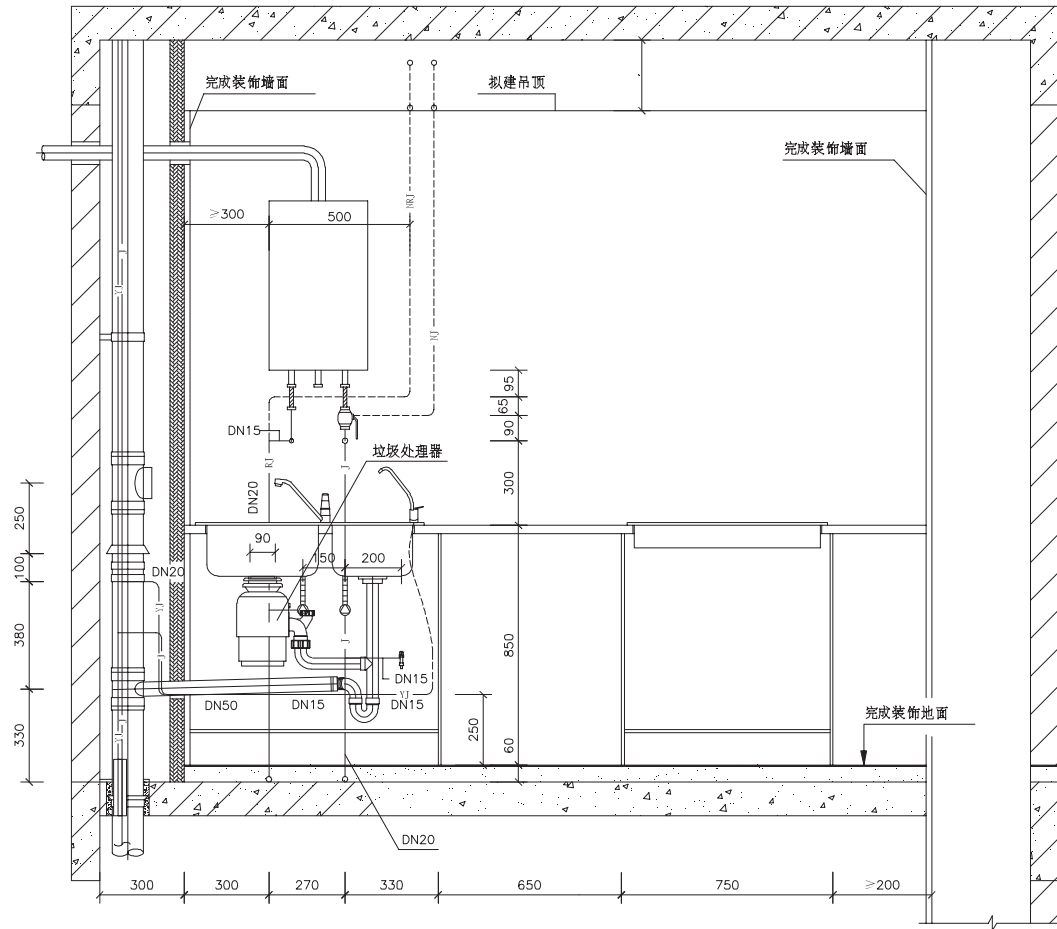


3-3剖面

7 厨房安装尺寸图

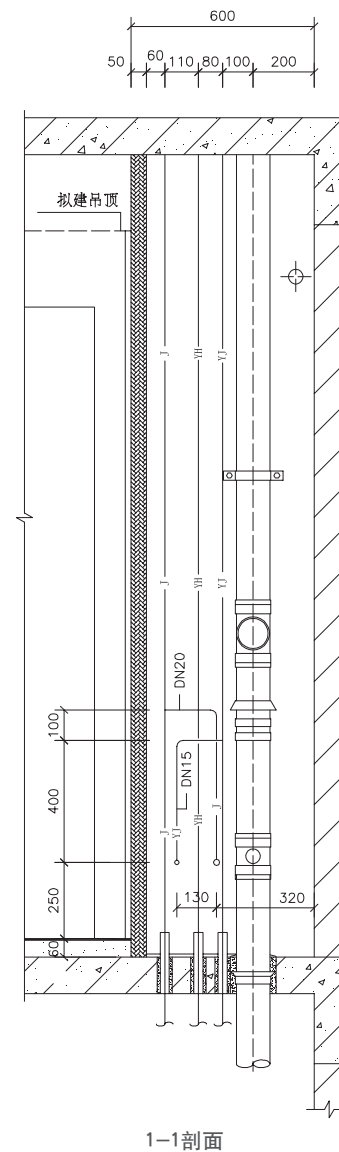
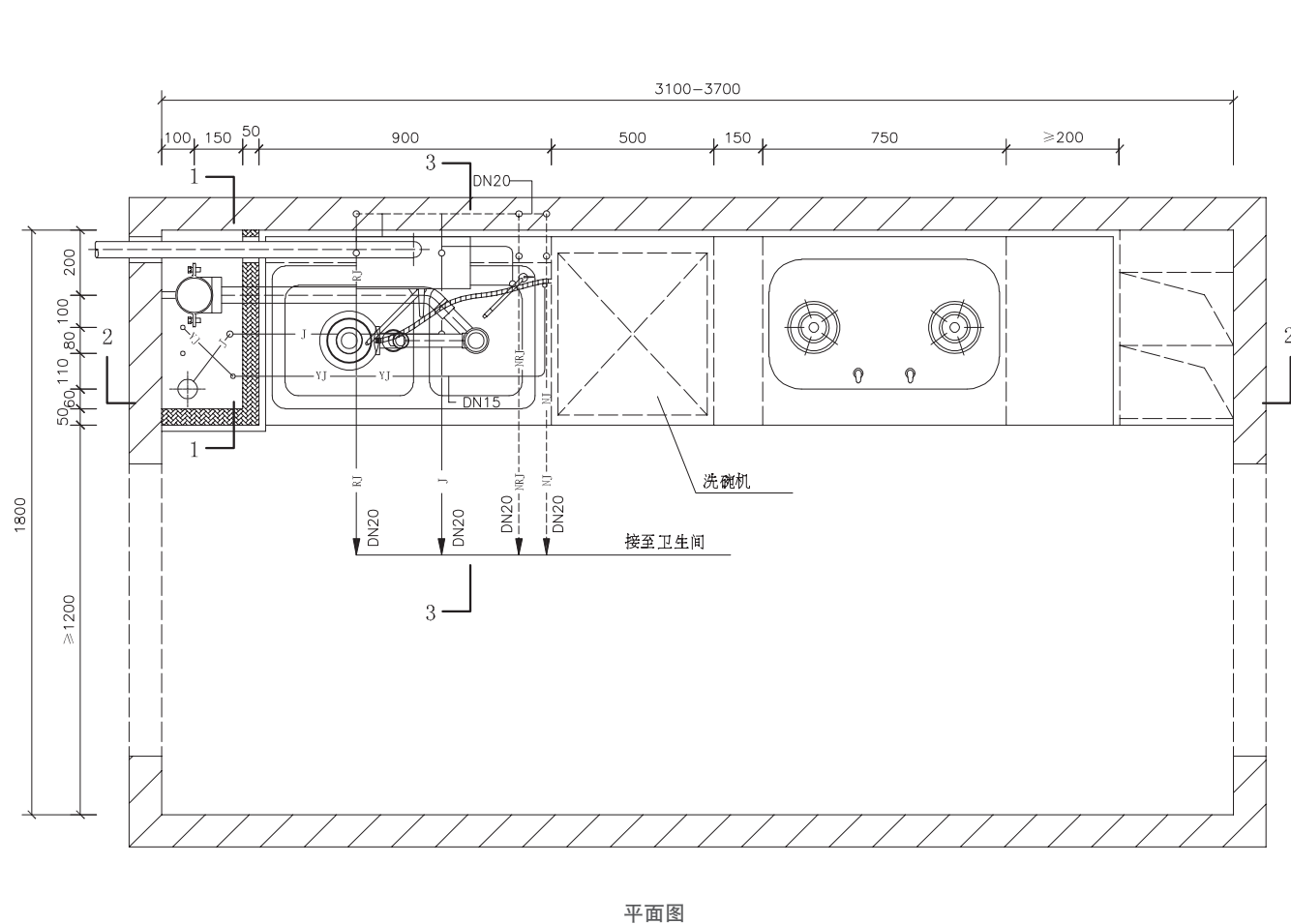
7.2 双槽厨盆设备安装图

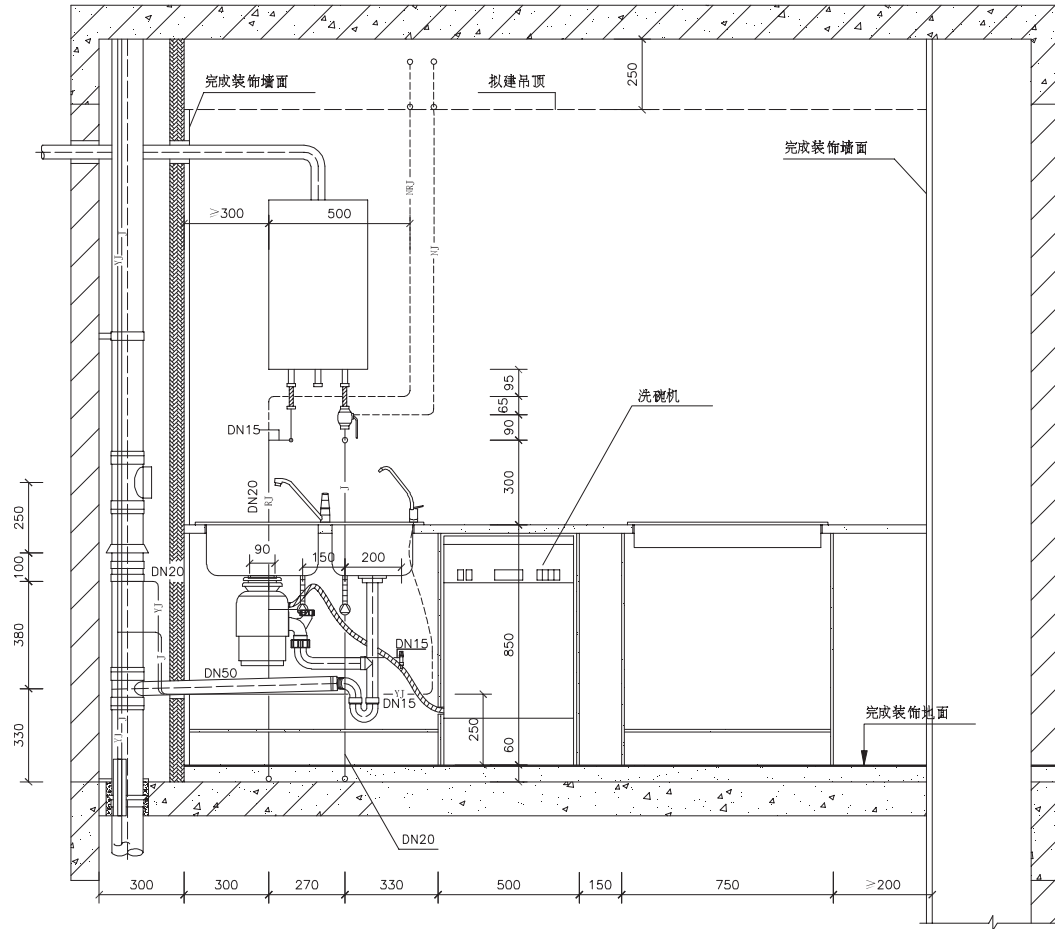




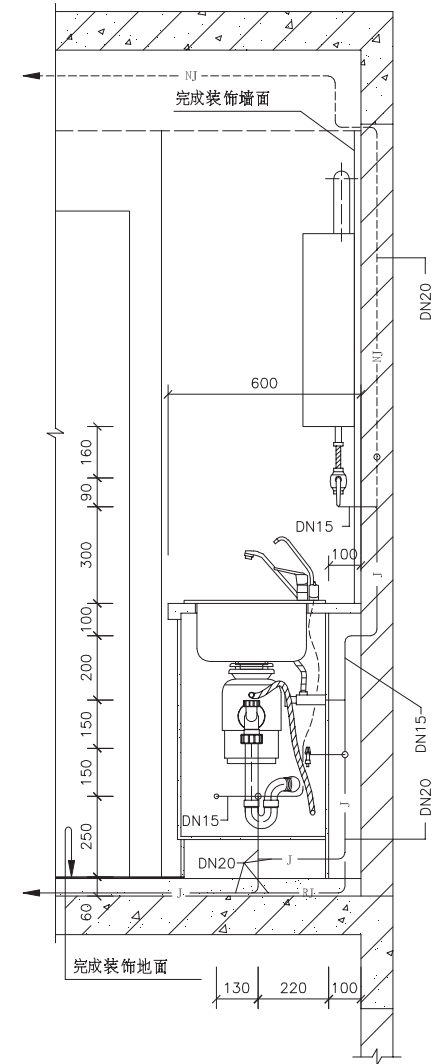
7 厨房安装尺寸图

7.3 双槽厨盆加洗碗机设备安装图





2-2剖面



3-3剖面

8 产品维护

爱适易食物垃圾处理器是免维护设计的产品，经常使用可使处理器保持良好性能。

8.1 食物垃圾处理器的清洗

随着产品的使用，附着在研磨室和橡胶溅水挡板上的油脂类物质会产生臭味，需定期清洗爱适易食物垃圾处理器，具体操作步骤如下：

- 1) 关闭食物垃圾处理器电气开关并切断电源。
- 2) 清洗防溅挡板的下部和研磨室内部。
- 3) 封堵水槽下水排放口，在水槽内装满半槽温水。
- 4) 在温水中倒入60ml左右的小苏打水，开启食物垃圾处理器电气开关，同时打开水槽排放口下水冲洗研磨室。

8.2 食物垃圾处理器卡机故障的清除

食物垃圾处理器在运转时如果电机停转，可能是处理器被硬物卡住，可按以下步骤排除故障：

- 1) 关闭水龙头，停止向食品垃圾处理器进水。
- 2) 把自助小扳手的一段插入机器底部的中心孔（图8-1），转动小扳手直到完整转完一整圈后，取出小扳手。
- 3) 从机器内部取出硬物，让电机冷却3~5min，然后轻按机器底部的红色重启键（图8-2），若电机还是不工作，则需要检查配电设备。



图8-1

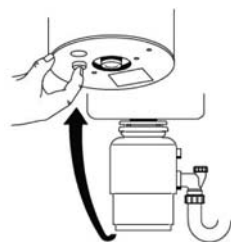


图8-2

9 产品应用状况

9.1 国内外应用现状

世界上有包括美国、加拿大、墨西哥、澳大利亚、新西兰等50多个国家推荐使用食物垃圾处理器，其中美国要求新建住宅必须安装。美国作为食物垃圾处理器的发明国，是应用最普遍的国家，至今已有上百万家庭安装使用。欧盟经过充分的论证，也于2003年要求15个成员国根据污水处理普及情况推广食物垃圾处理器。

食物垃圾处理器在中国境内的推广始于九十年代末，现已有二三十个品牌的产品，其外观和内部结构大同小异。本世纪初，房地产开发商在各商品楼盘注重打造“绿色小区”、“环保小区”，目前已有许多小区统一安装了食物垃圾处理器。因居民使用后反映效果好，近年有日益增加的趋势。

9.2 国内工程案例

上海：汤臣一品、世贸滨江花园、财富海景花园、中粮海景一号、中鹰黑森林、徐汇苑、金地天御

北京：大使公寓、棕榈泉、凤凰城、当代万国城、西府颐园、希格玛公寓、缘溪堂

广东：中国大酒店公寓、万科锦园、三湘海尚、中海国际观园、银湖别墅、东方尊峪

浙江：温州鹿城广场、坤和和家园、彩虹豪庭、昆仑公馆、桃花源

江苏：世贸外滩新城、四季仁恒、万科玲珑湾、中茵国际、万科金域缙香

山东：东海路9号、万丽海景、柏丽澜庭、万邦佰御都

福建：蓝湾国际、厦门国际邮轮城、福州心家泊

其它：成都阳光地中海、成都78#官邸、西安紫薇公园时光

工程业绩:



上海海景一号



上海汤臣一品



上海财富海景



上海古北瑞士花园



上海中鹰黑森林



北京绿城北京御园



上海金地天御



杭州彩虹豪庭



青岛柏丽澜庭



福州心家泊



上海香溢花城



青岛万丽海景



上海徐汇苑



苏州万科玲珑湾



艾默生贸易（上海）有限公司

地 址：上海市虹梅路1801号凯科国际大厦11楼

电 话：021-33950000

售后服务电话：4008888961 邮编：200233

网 址：<http://www.insinkerator.com.cn>

全国民用建筑工程设计技术措施《建筑产品选用技术》专刊提供适用于各类民用和工业建筑的建筑产品技术信息和设计资料，是建筑设计、施工和基建部门工作人员的工具书。

《建筑产品选用技术》专刊将在建筑标准化、系列化的原则指导下，不定期的分期介绍国内外技术先进、性能优良的建筑产品及其新技术、新材料、新工艺。

工程选用需与本刊提供的技术性能参数、技术说明相符。

本专刊代号为2011CPXY-S44总308。

技术审核专家：水浩然

编 辑：吕静刚