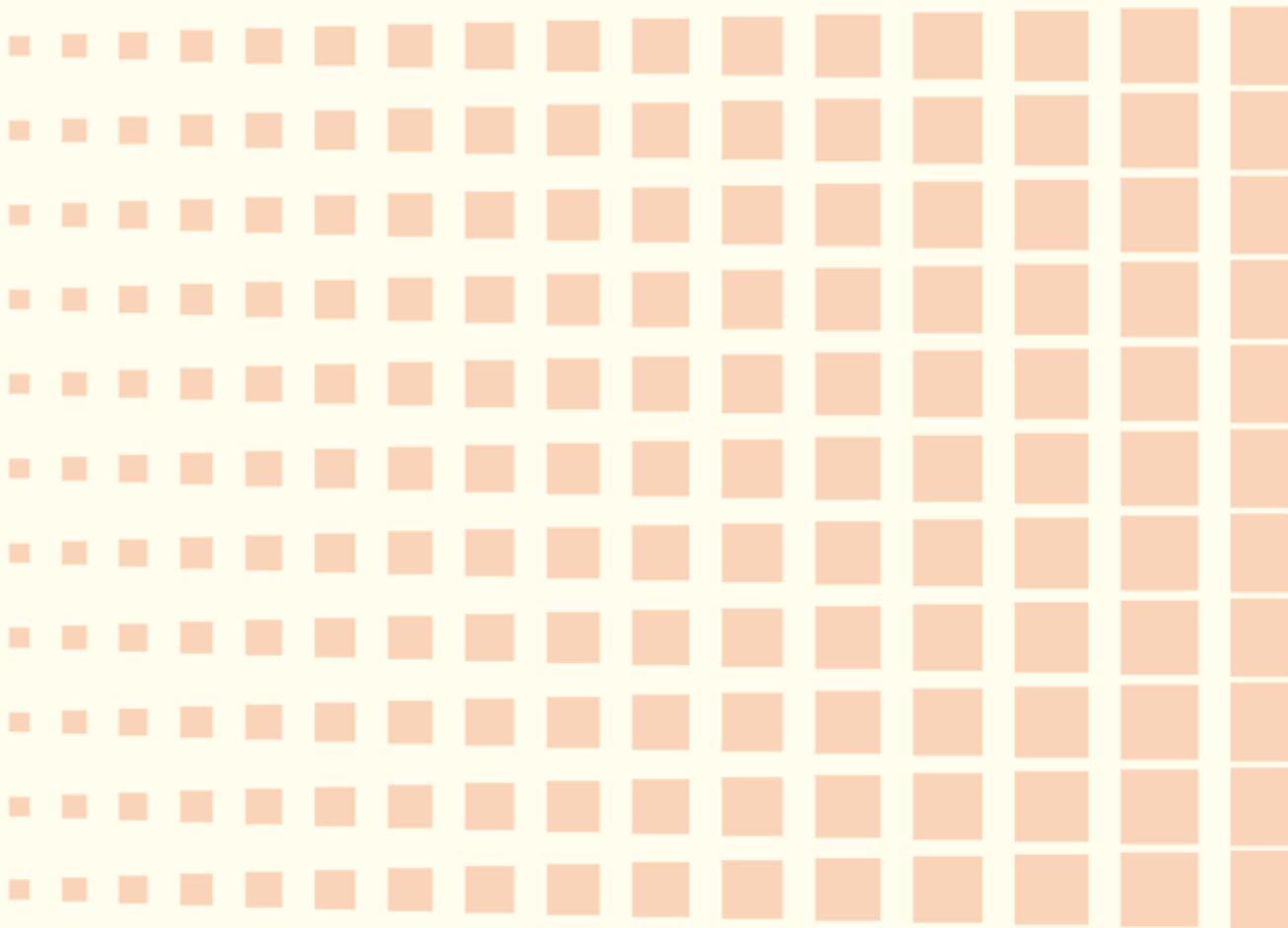




2009 CPXY-J187总256

《建筑产品选用技术》专刊

Selected Technologies of Building Products Monograph Selected Technologies of Building Products Monograph



Wisdom

Wisdom Group 万事达集团

原名《建筑产品优选集》

 **中国建筑标准设计研究院**
CHINA INSTITUTE OF BUILDING STANDARD DESIGN & RESEARCH



双履带主机



压型机



聚氨酯复合板



聚氨酯封边玻璃棉复合板

目 录

第一部分 金属面保温板外保温系统	1
1 简介	1
2 分类与规格	1
3 特点	2
4 适用范围	2
5 主要技术要求	2
6 执行标准	2
7 选用要点	2
8 施工规程	3
第二部分 金属面复合板系列	3
1 产品简介	3
2 规格	4
3 特点及适用范围	5
第三部分 节点构造	6

公司简介

万事达集团创建于二十世纪80年代,是集涂镀、钢板贸易、建筑钢品系统生产、新型建材研发为一体的现代化企业。万事达专业生产建筑钢品系统系列产品,提供结构系统、围护系统、净化彩钢板系列、钢结构建筑配套附件及系统化解决方案。其鹰式钢架结构、多功能活动房屋、金属外墙保温板、屋面自动通风器、纸蜂窝洁净复合板、聚氨酯封边岩棉/玻璃棉复合板、电动涂胶装置等产品与技术获得国家专利。同时,代理国内外知名品牌的涂镀钢板,常备库存万吨以上。

山东万事达建筑钢品科技有限公司是万事达集团麾下子公司,于2007年投资5000多万元引进世界先进、国内领先的PUR/PIR连续生产线,专业生产金属面复合板系列产品。

第一部分 金属面保温板外保温系统



1 简介

1.1 万事达外墙保温板是一种工业化生产的大幅面外挂式墙板,集外墙保温功能与外墙装饰功能于一体,现场安装在建筑物外表面,形成外墙保温及装饰系统,满足建筑节能与建筑装饰的需要。

1.2 金属面保温板外保温系统分两个子系统

1.2.1 以粘为主、粘锚结合的固定系统。基本构造见节点构造图①。

1.2.2 龙骨固定系统。基本构造见节点构造图④。

2 分类与规格

2.1 I型金属面保温板:金属外饰面层+保温层+金属内饰面层。

2.2 II型金属面保温板:金属外饰面层+保温层+底衬(采用XPS板时,表面应做底衬;EPS、PUR/PIR宜做底衬)。

2.3 外饰面层:镀铝锌彩色印花钢板。

2.4 保温层:EPS聚苯乙烯板,XPS挤塑板,PUR/PIR聚氨酯板。

2.5 规格

长(mm)	宽(mm)	厚(mm)	简图
≤12000	300~1000	30、40、50、60、75、80、100	
注:其它规格由供需双方协商确定			

3 特点

- 3.1 金属面保温板环保、无污染，可避免由于土建结构外墙裂纹导致的雨水浸入，颜色多样化，施工便捷。
- 3.2 保温性：金属面保温板的传热系数均控制在 $0.021 \sim 0.041 \text{W}/(\text{m}^2 \cdot \text{K})$ 之间，可满足建筑节能65%以上的设计标准要求，同时，可根据不同地域选用EPS、XPS、PUR等多种保温层。
- 3.3 装饰性：金属外饰面可仿照天然石材幕墙、金属板幕墙、瓷砖饰面等多种装饰效果，满足建筑设计不同装饰效果的需求，并满足安全性、可靠性及耐久性要求。
- 3.4 经济性：根据国家对建筑物外墙的节能要求，该产品与其它同类产品相比较，具有较高的性价比。
- 3.5 轻质性：面密度只有传统外墙外保温材料面密度的50%($4 \sim 8 \text{kg}/\text{m}^2$)，降低了外墙外保温系统荷载。

4 适用范围

- 4.1 适用于新建公共建筑与居住建筑的外墙外保温，可满足建筑节能的设计标准要求。
- 4.2 适用于既有建筑的节能改造，采用粘锚结合固定方式的外墙外保温系统，可达到建筑节能设计标准要求。

5 主要技术要求

- 5.1 金属面保温板外保温系统经耐候性试验后，保温装饰板各层之间的拉伸粘结强度不得小于 0.2MPa ，并且不得在各层界面处破坏。
- 5.2 防水找平层与基层墙体粘结强度应不低于 0.3MPa ，并且粘结界面脱开面积应不大于50%。防水找平层垂直度和平整度应符合GB 50210《建筑装饰装修工程质量验收规范》的规定。防水性能应符合JC/T 984《聚合物水泥防水砂浆》的规定。
- 5.3 在粘锚结合固定方式中，金属面保温板应同时采用胶粘剂和锚固件固定。装饰板与基层墙体的粘贴面积不得小于金属面保温

板面积的40%，拉伸粘结强度不得小于 0.4MPa 。每块金属面保温板锚固件不得少于4个，且每平方米不得少于8个，单个锚固件的锚固力应不小于 0.30kN 。

- 5.4 在龙骨固定方式中，挂件的拉拔强度应满足所在地区（风荷载、地震荷载等）工程设计要求，最小值应不低于 10.00kN （按GB 830.2-2005《干挂饰面石材及金属挂件 第二部分：金属挂件》检验）
- 5.5 当保温层采用XPS挤塑聚苯板时，与基层粘贴面应有底衬，底衬宜为玻纤网增强聚合物砂浆。

6 执行标准

JGJ144《外墙外保温工程技术规程》

Q/BFW 001-2006《金属面保温幕墙板外墙外保温系统》企业标准

GB 50176《民用建筑热工设计规范》

JGJ 26《民用建筑节能设计标准（采暖居住建筑部分）》

JGJ 134《夏热冬冷地区居住建筑节能设计标准》

JGJ 75《夏热冬暖地区居住建筑节能设计标准》

GB 50189《公共建筑节能设计标准》

GB/T 50362《住宅性能评定技术标准》

7 选用要点

- 7.1 金属面保温板用在具有保温隔热和节能要求的围护结构时，应根据建筑物性质、地区气候条件、围护结构构造形式合理选择。当保温、隔热和节能设计要求保温层的厚度不同时，应采用其中的最大厚度。
- 7.2 当确定保温板的固定方式及保温材料后，应查阅相关检验报告等技术资料是否满足设计要求。
- 7.3 不得随意变更系统构造。
- 7.4 外保温复合墙体的热工和节能设计应符合以下规定：

第二部分 金属面复合板系列

- 1) 保温层内表面温度应高于0℃。
 - 2) 外保温系统应包覆门窗框外侧洞口、女儿墙以及封闭阳台等热桥部位。
 - 3) 对于机械固定金属面保温板外墙外保温系统，应考虑固定件、承托件的热桥影响。
- 7.5 应做好外保温工程的密封和防水构造设计，确保水不会渗入保温层及基层，重要部位应有节点详图。水平或倾斜的出挑部位以及延伸至地面以下的部位应做防水处理和防腐处理。在外墙外保温系统上安装的设备或管道应固定于基层墙体上，并应做好密封和防水处理。
- 7.6 以粘为主、粘锚结合的固定系统应选用Ⅱ型金属面保温板；龙骨固定系统应选用Ⅰ型金属面保温板。

8 施工规程

8.1 施工要求

- 1) 外墙保温板的安装应在基层施工质量验收合格后进行。
- 2) 外保温板安装前，外门窗洞口应通过验收，洞口尺寸、位置应符合设计要求和质量要求。门窗框或辅框应在保温板安装后安装。安装在墙面上的消防梯、水落管、各种进户管线和空调器等的连接件应在保温工程完毕后进行安装。

8.2 基层处理

基层应坚实、平整。外墙保温板安装前，应进行基层处理。

8.3 安装

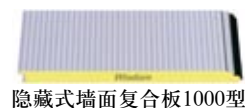
外墙保温板的安装应依据施工技术标准和施工方案进行，安装人员应经过培训并经考核合格。

8.4 保护

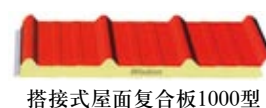
- 1) 外墙保温板安装各分项工程和分部工程，完工后应做好成品保护。
- 2) Ⅱ型金属面保温板的保温层不得长期裸露，施工完毕之前确保全部覆盖。

1 产品简介

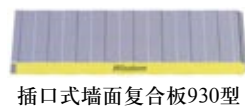
万事达金属面复合板有聚氨酯封边玻璃棉复合板、金属面聚氨酯复合板、金属面聚氨酯冷库板、金属面聚氨酯风管板共四个系列。聚氨酯封边玻璃棉复合板是集玻璃棉与聚氨酯优点于一体的专利产品；该产品解决了连接部位的热桥传递问题，增强了板材的整体强度，具有良好的保温和耐火性能。万事达隐藏式复合板可保证建筑表面无任何螺钉外露，从而保证整体建筑的视觉效果和节能效果。广泛应用于工业厂房、体育馆、会展中心、机场、电厂等工程。



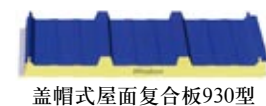
隐藏式墙面复合板1000型



搭接式屋面复合板1000型



插口式墙面复合板930型

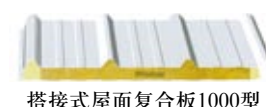


盖帽式屋面复合板930型

金属面聚氨酯复合板



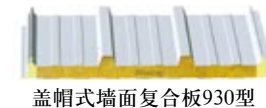
隐藏式墙面复合板1000型



搭接式屋面复合板1000型



插口式墙面复合板930型



盖帽式墙面复合板930型

金属面聚氨酯封边玻璃棉复合板



2 规格

表1 金属面聚氨酯封边玻璃棉复合板

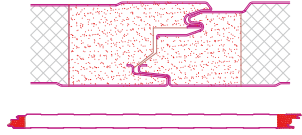
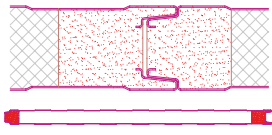
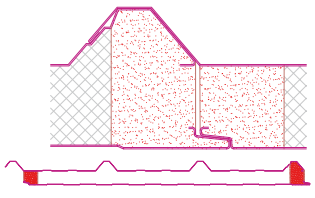
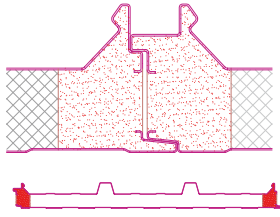
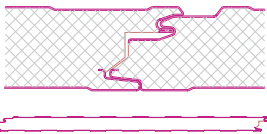
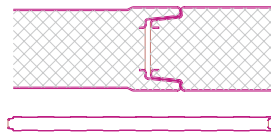
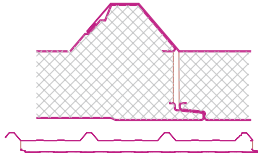
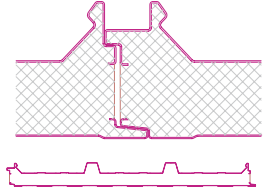
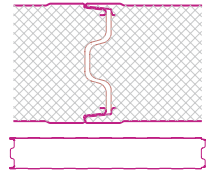
名称	墙面复合板（只适用龙骨固定）		屋面复合板	
	隐藏式墙面复合板1000型	插口式墙面复合板930型	搭接式屋面复合板1000型	盖帽式屋面复合板930型
复合板型号	WSD—WP—1000	WSD—WP—930	WSD—RP—1000	WSD—RP—930
宽度(mm)	400~1000	400~1130	1000	930
钢材厚度(mm)	0.4~0.8	0.4~0.8	0.4~0.8	0.4~0.8
玻璃棉厚度(mm)	50~100	50~100	50~100	50~75
简图				

表2 金属面聚氨酯复合板

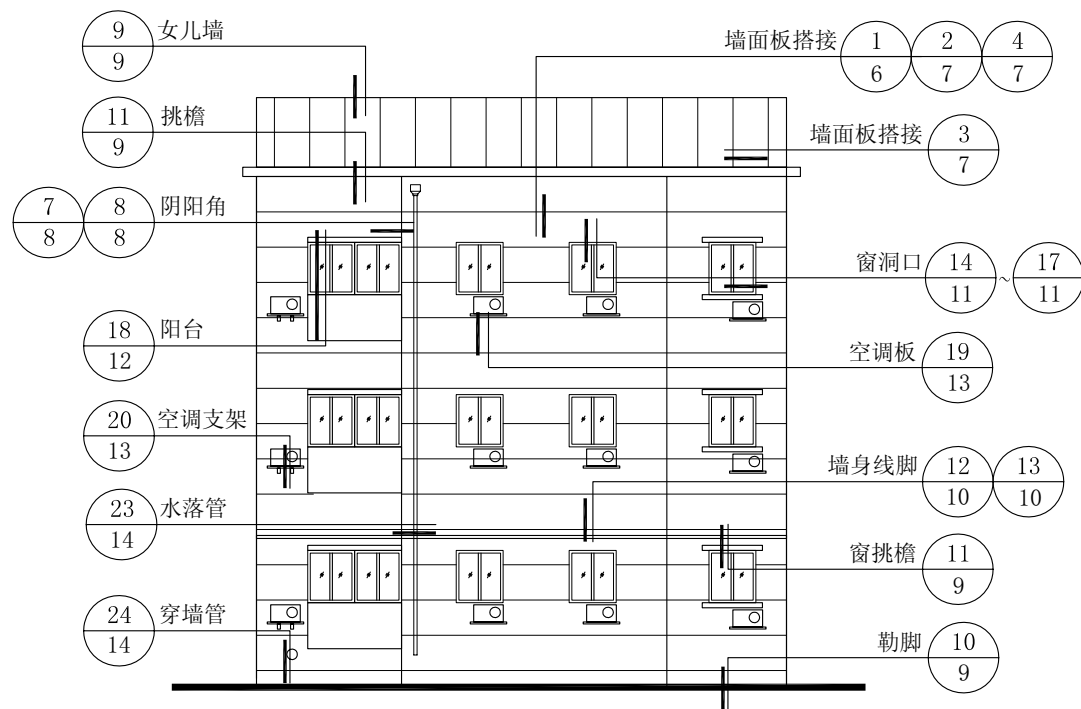
名称	墙面复合板（只适用龙骨固定）		屋面复合板		冷库板	风管板
	隐藏式墙面复合板1000型	插口式墙面复合板930型	搭接式屋面复合板1000型	盖帽式屋面复合板930型		
复合板型号	WSD—WP—1000	WSD—WP—930	WSD—RP—1000	WSD—RP—930	WSD—LK—930	WSD—FG—1000
宽度(mm)	400~1000	400~1130	1000	930	400~1000	1000
钢材厚度(mm)	0.4~0.8	0.4~0.8	0.4~0.8	0.4~0.8	0.4~0.8	0.4~0.8
PUR/PIR厚度(mm)	50~100	50~100	50~100	50~75	50~150	30
简图						

3 特点及适用范围

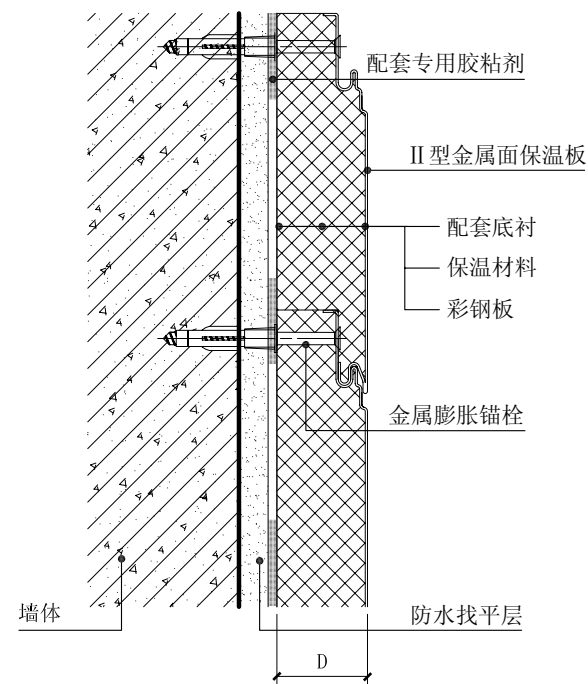
金属面聚氨酯系列产品具有优良的保温性能、防火性能及抗弯性能，且强度高、表面平整、板型款式新颖。

类型	特点	适用范围
隐藏式墙面复合板1000型	①插接严密，无热桥； ②螺钉隐藏，美观雅致； ③独特咬合，抗负风压能力强	广泛应用于工业厂房、体育馆、会展中心、机场、电厂等工程的屋面保温和龙骨固定的外墙外保温
插口式墙面复合板930型	①施工方便，安装快捷； ②经济实用	
搭接式屋面复合板1000型	①外露边采用叠边工艺处理，在避免对施工人员造成伤害的同时，既增加了板材的强度，又延长了板材的使用寿命； ②三波峰，强度更强，兼具平衡排水功能	
盖帽式屋面复合板930型	①螺钉隐藏； ②三波峰强度更大，兼具平衡排水功能； ③高波峰排水好	
金属面聚氨酯冷库板系列	①采用独特凹凸槽结构，提高了板材插口处的密闭性； ②板材均匀稳固，隔热性能好，防水性能好； ③施工方便，安装快捷	应用领域 ①食品速冻加工及冷藏（水产品、家禽、禽类、调理食品、蔬菜、水果） ②肉制品生产厂 ③食品加工厂 ④装配式冷库 ⑤种子储存库 ⑥生物及医药制品 ⑦乳制品储存
金属面聚氨酯风管板系列	①绿色环保无毒害； ②保温隔热性好，有效防止风管表面结露； ③平整度高，强度高； ④外表光整、色彩丰富	适用于工业、民用建筑中各种空调通风工程和洁净工程。 如：电子工业、医药业、商业、体育娱乐场馆等

第三部分 节点构造



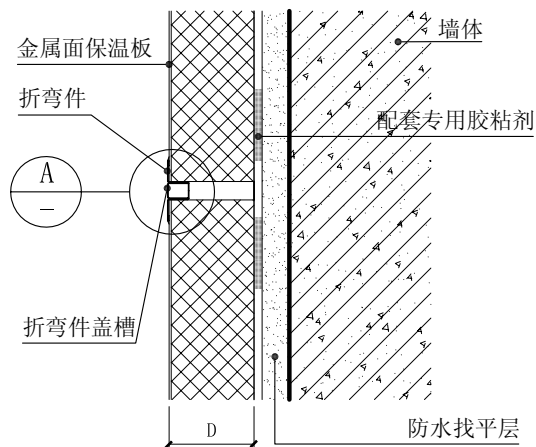
立面索引图



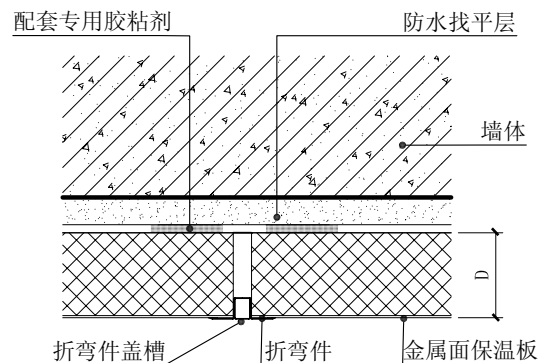
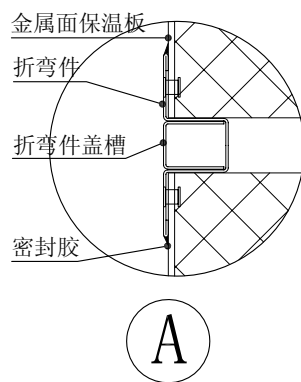
1 粘锚结合方式固定 II 型保温板

注：II 型金属面保温板适用的基层墙体材料为：实心砖、空心砌块、加气块、钢筋混凝土等。本专刊此部分基层墙体均以钢筋混凝土表示。

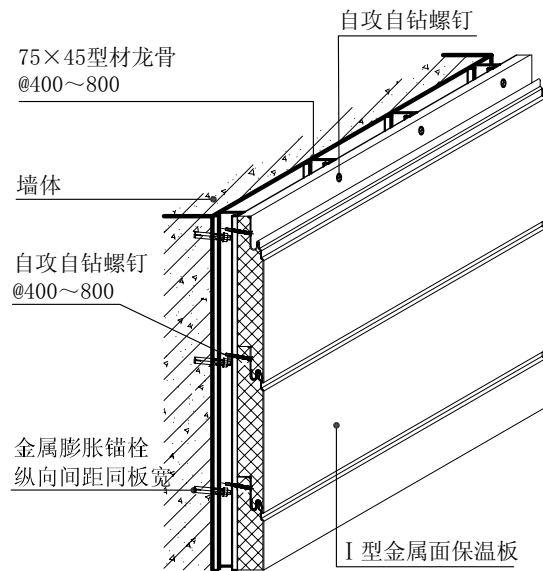
II 型金属面保温板采用配套专用胶粘剂、以粘为主、粘锚结合的固定方式。



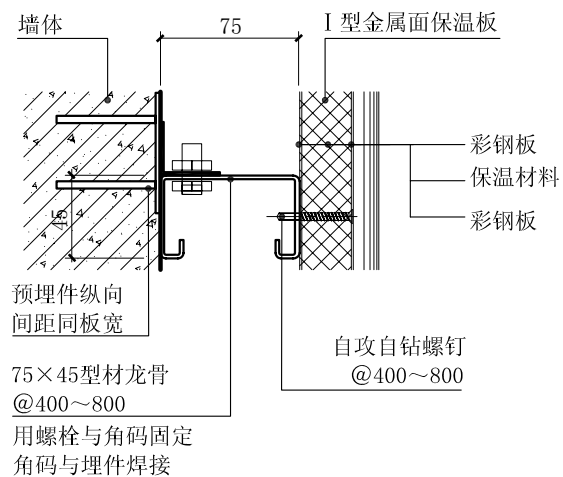
② 平端头板缝上下搭接



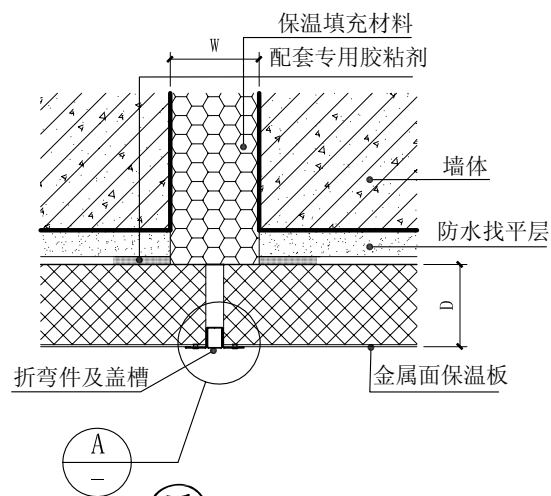
③ 平端头板缝左右搭接



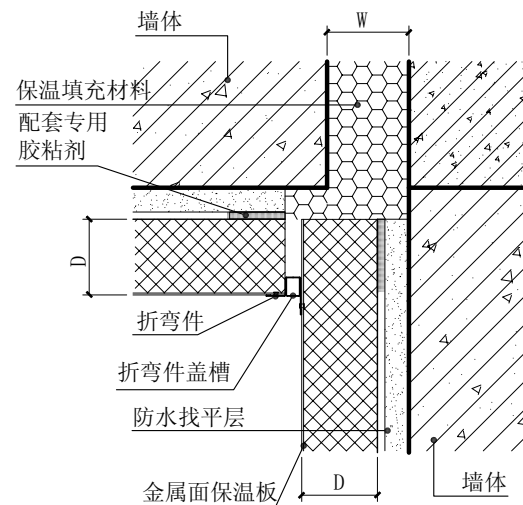
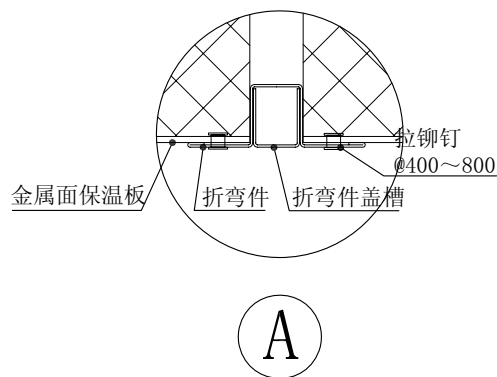
龙骨固定安装示意图



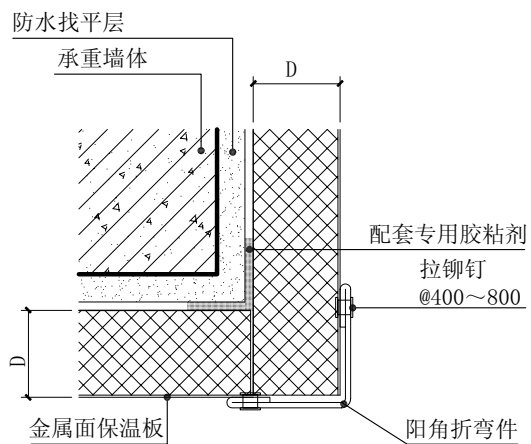
④ 用龙骨固定 I 型金属面保温板



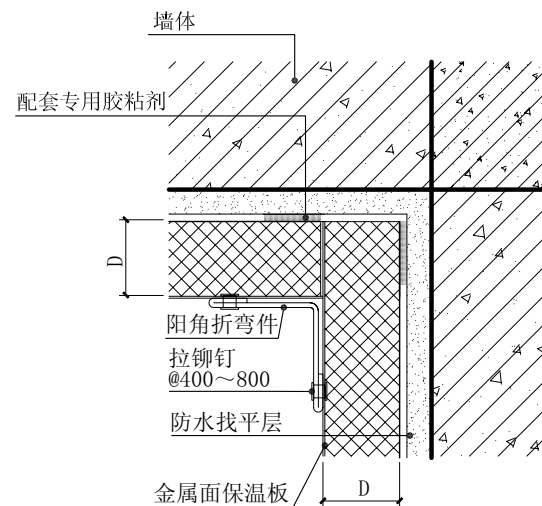
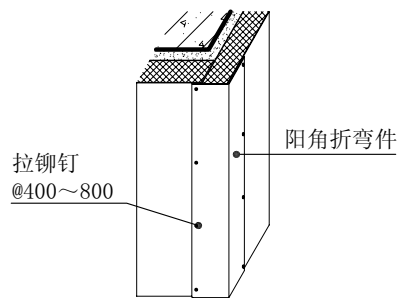
⑤ 一型变形缝节点



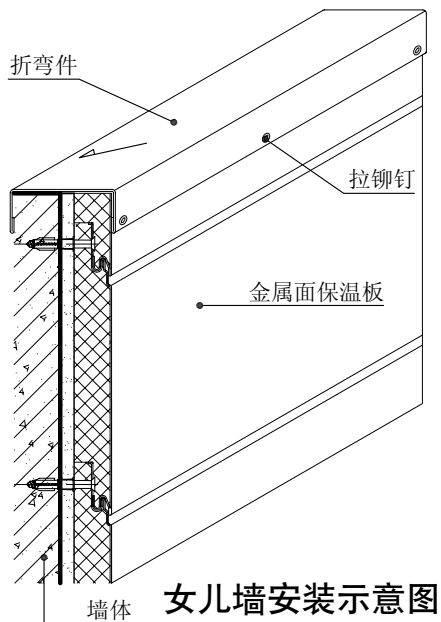
⑥ L型变形缝节点



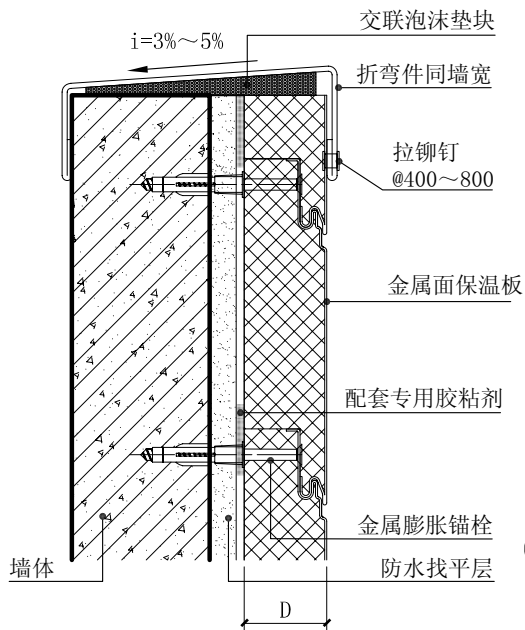
⑦ 阳角节点



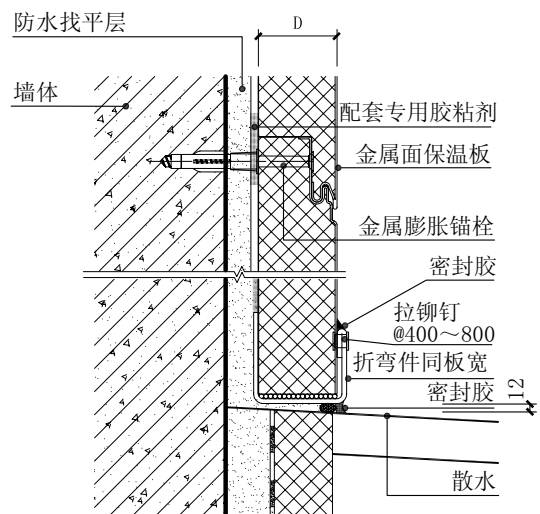
⑧ 阴角节点



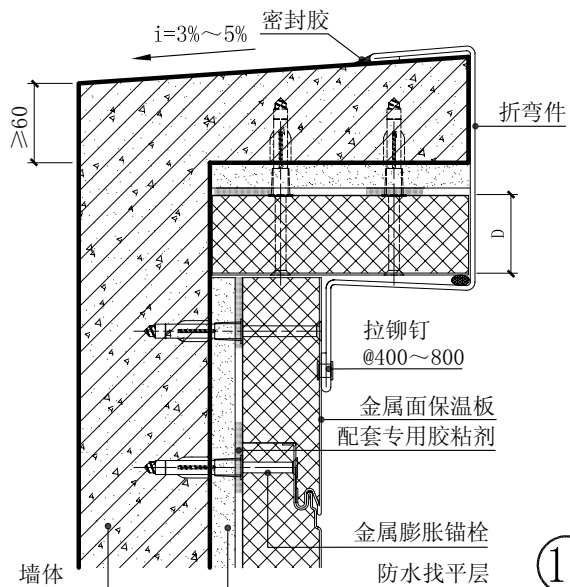
女儿墙安装示意图



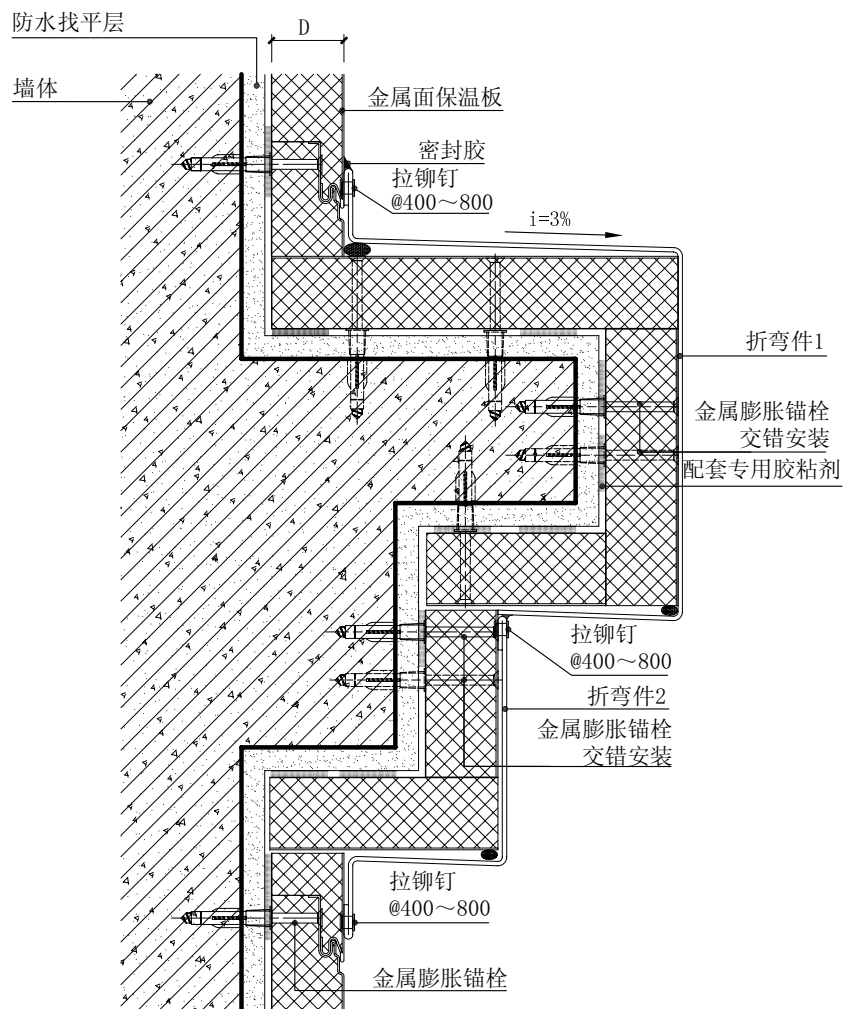
⑨ 女儿墙安装节点



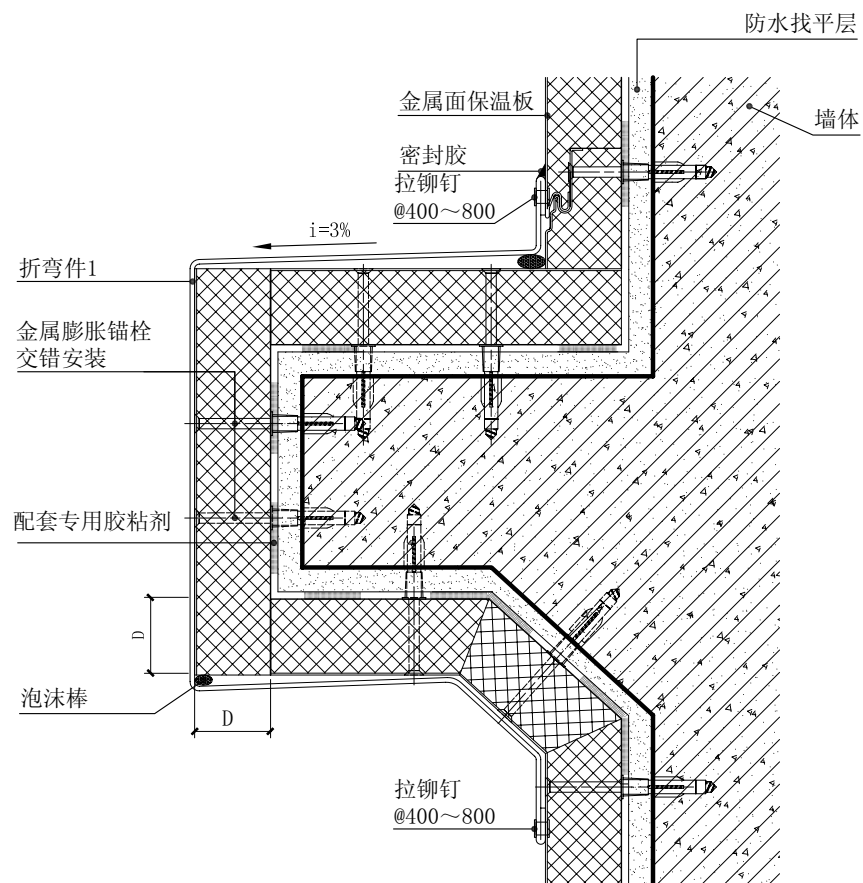
⑩ 勒脚节点



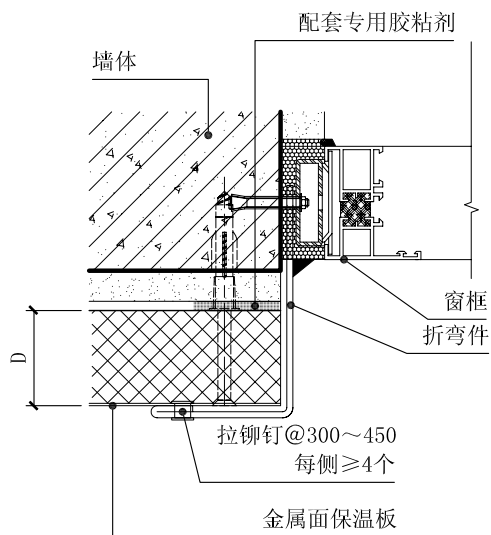
⑪ 挑檐



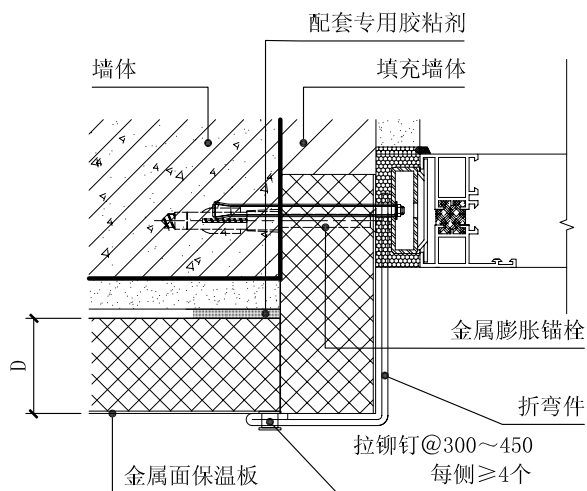
⑫ 装饰线节点1



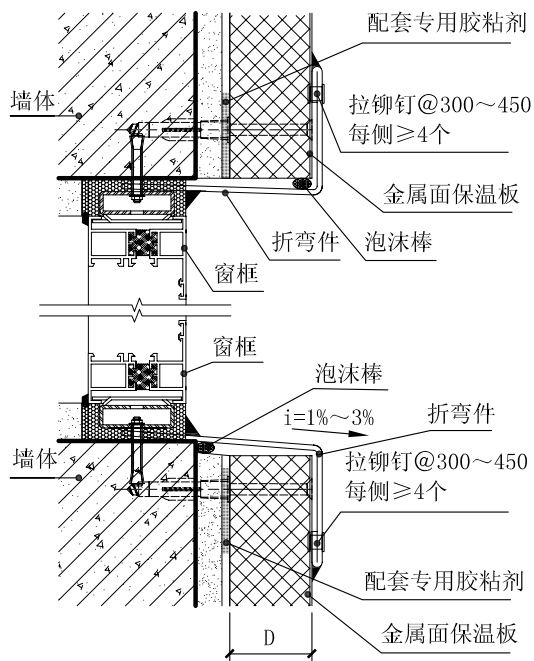
⑬ 装饰线节点2



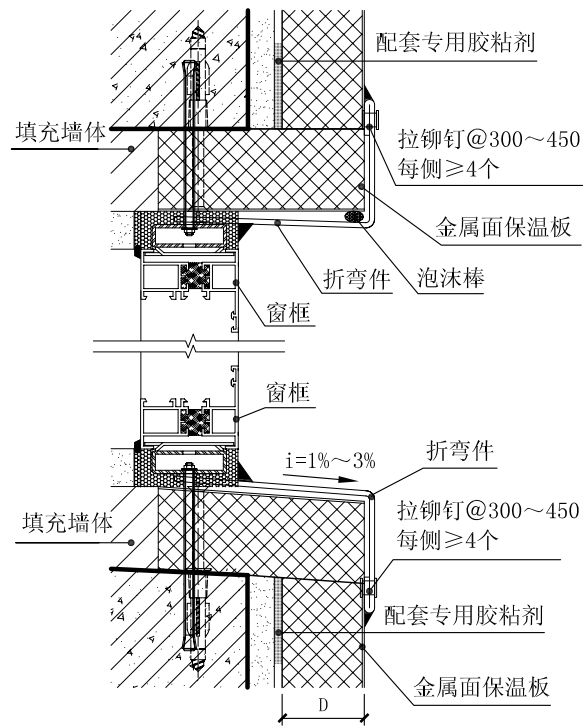
⑭ 窗套与窗侧口安装节点1



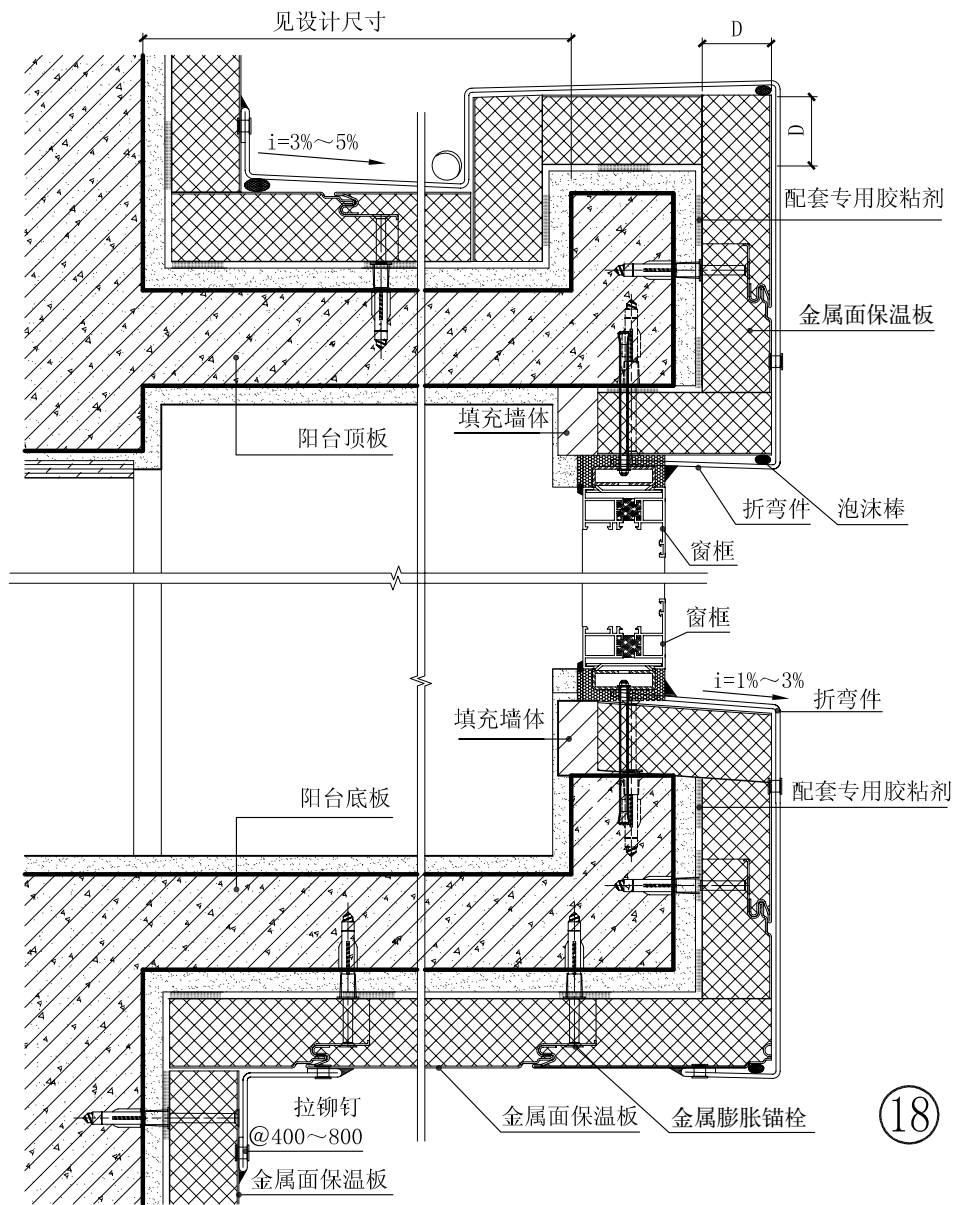
⑮ 窗套与窗侧口安装节点2



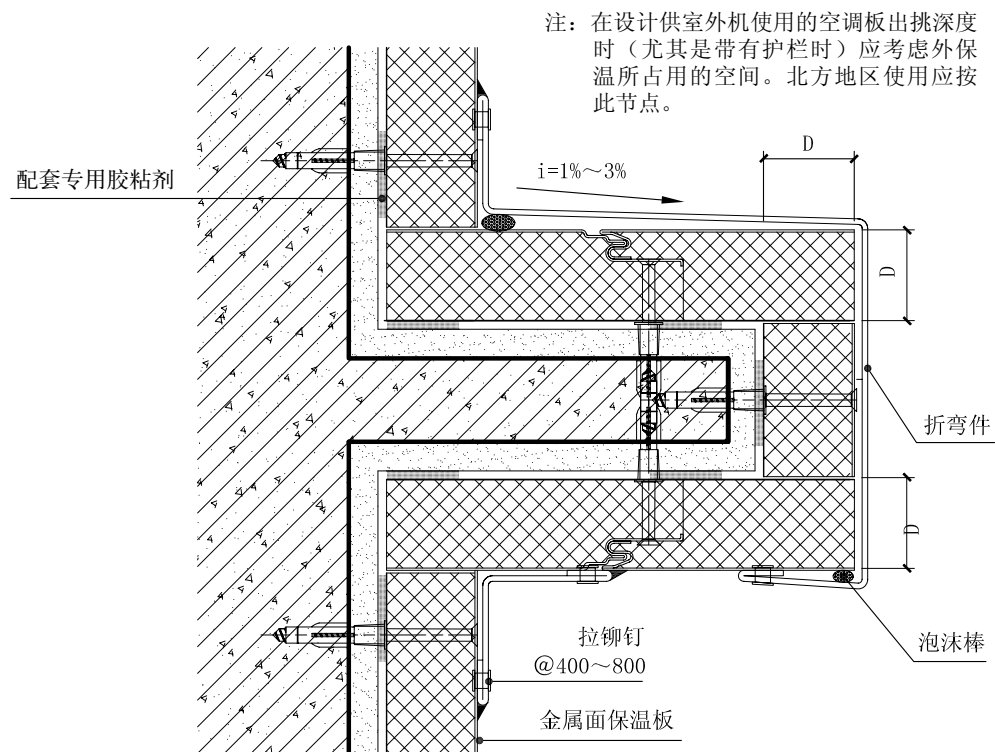
⑯ 窗套与窗上、下口安装节点1



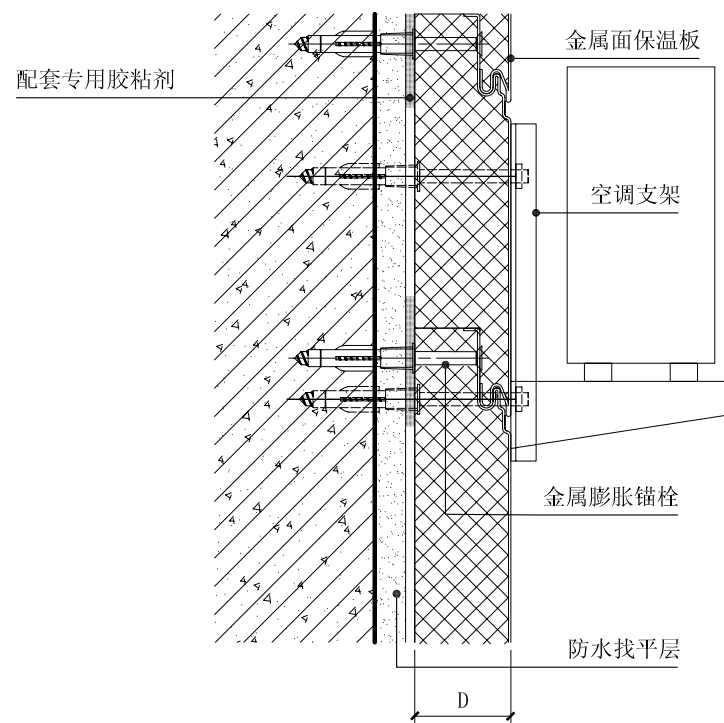
⑰ 窗套与窗上、下口安装节点2



18 封闭式阳台落地窗节点

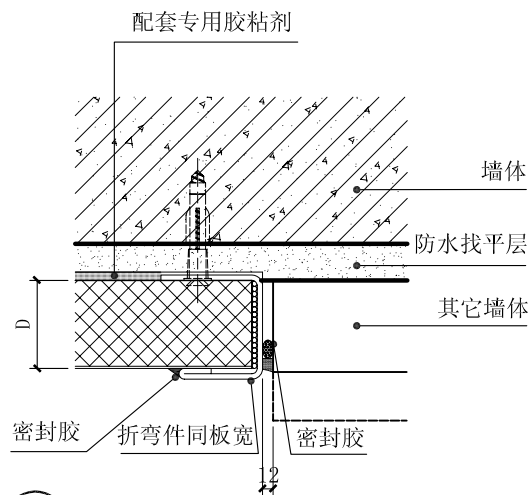


①9 空调挑板节点1

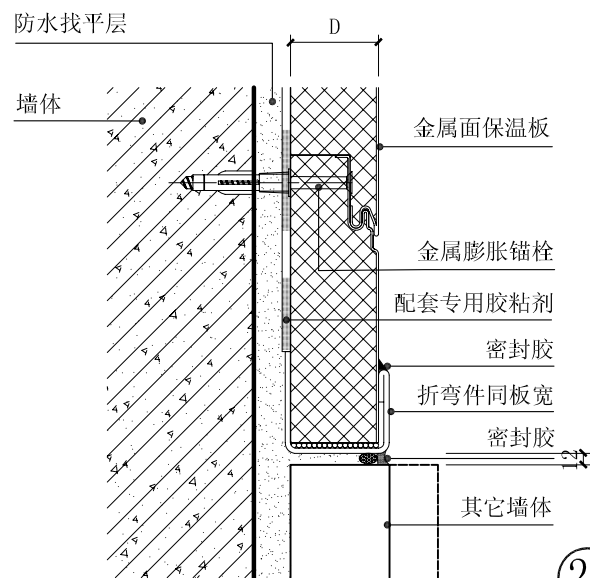


注：金属膨胀锚栓直径可根据计算要求选择M6~M8。

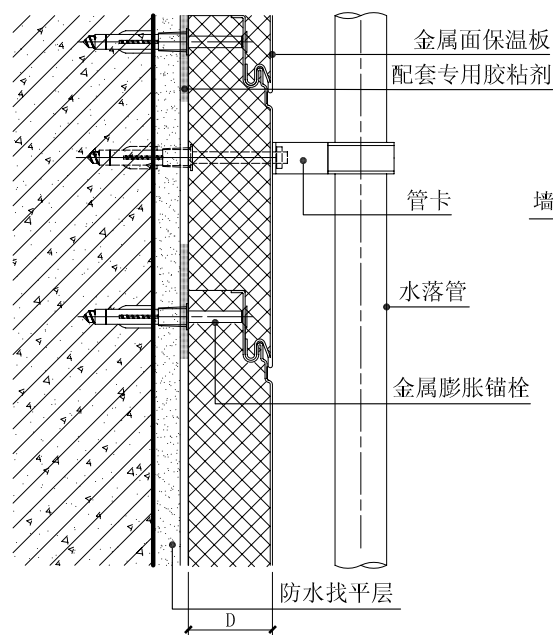
②0 空调机支架节点



21 与不同材料墙体连接节点(平面)

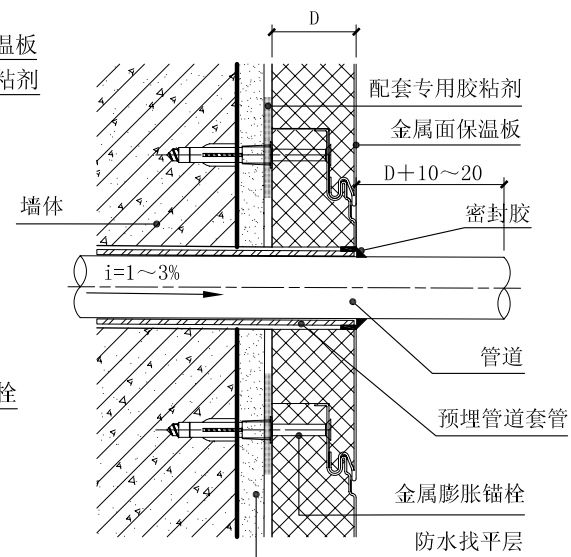


22 与不同材料墙体连接节点(剖面)



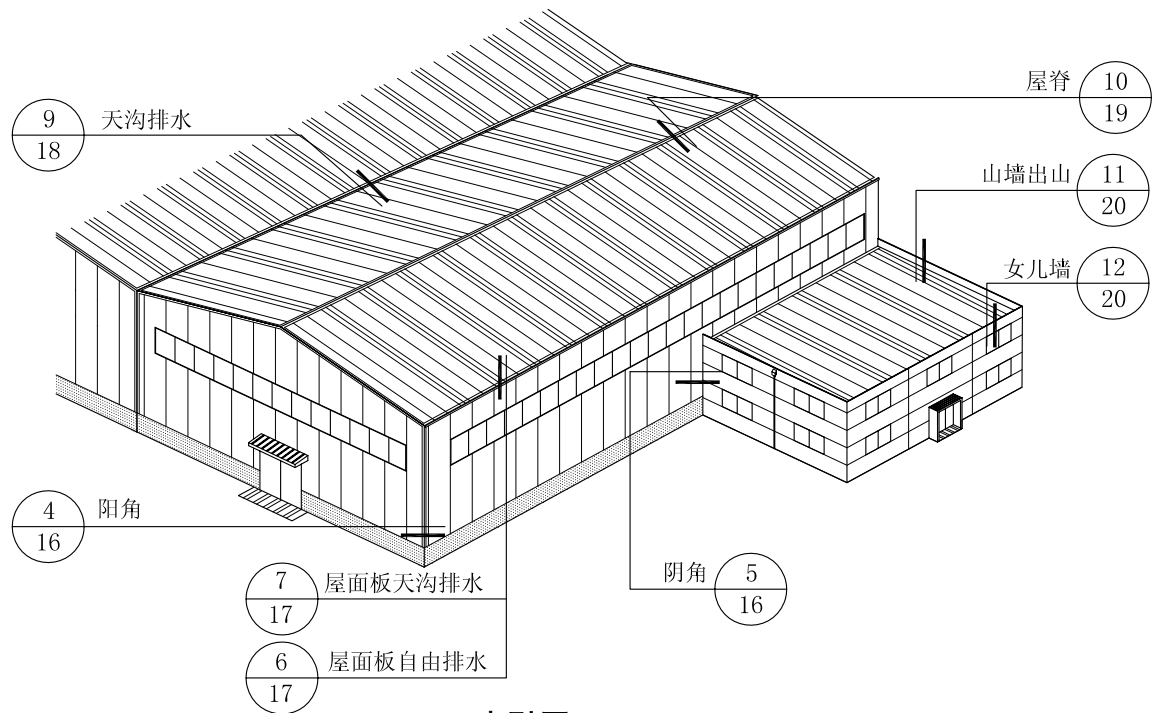
注：金属膨胀锚栓直径可根据计算要求选择M6~M8

23 水落管节点

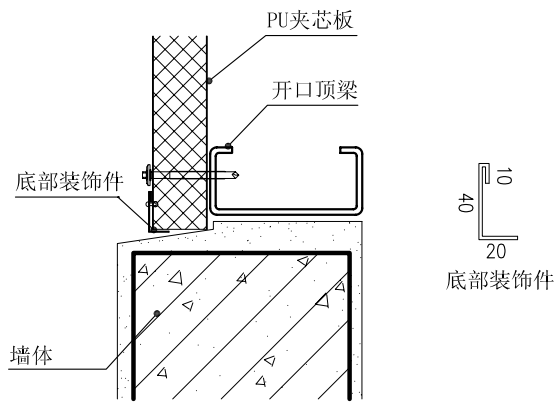


注：管道伸出墙面的长度应大于外墙保温板的厚度（保温板厚度+10mm~20mm）。预埋套管时要求向下倾斜，并应牢固，不得松动。

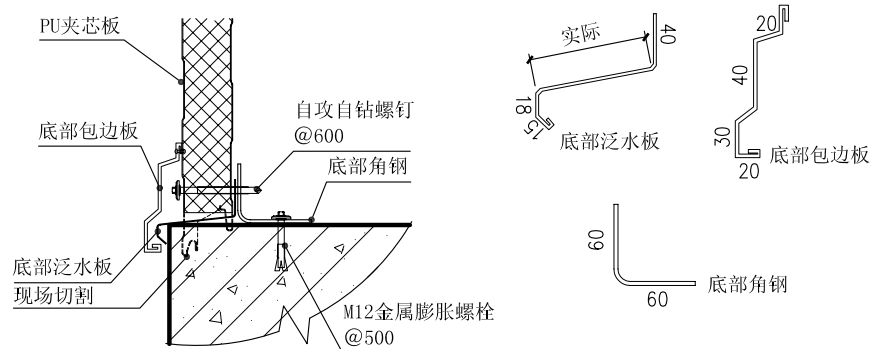
24 管道穿墙节点



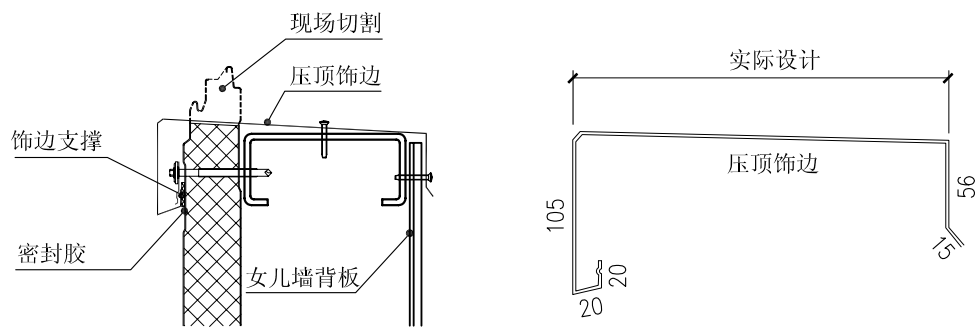
索引图



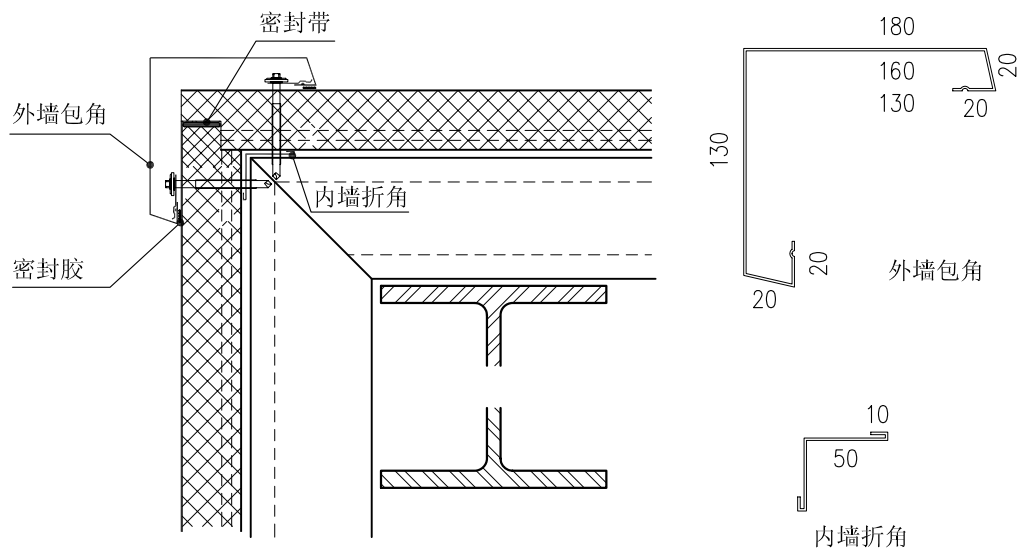
① 插口式墙板与填充墙连接节点



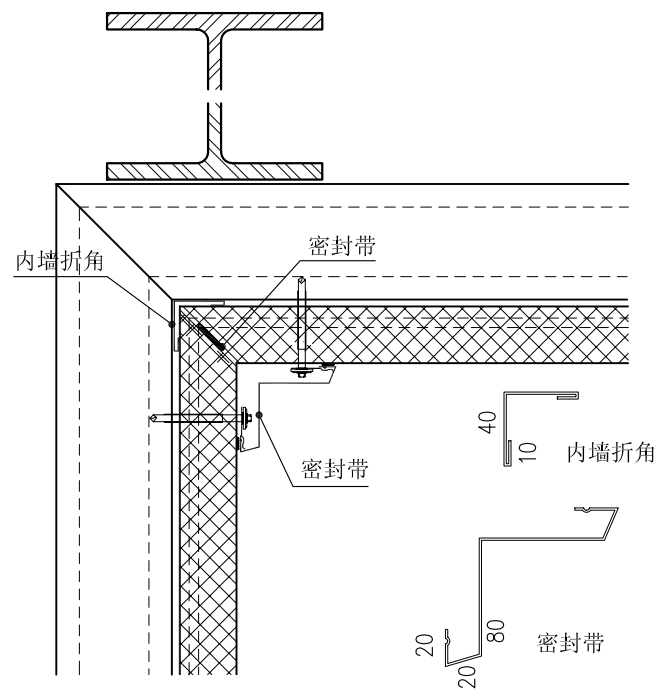
② 墙板与地面连接通用型节点



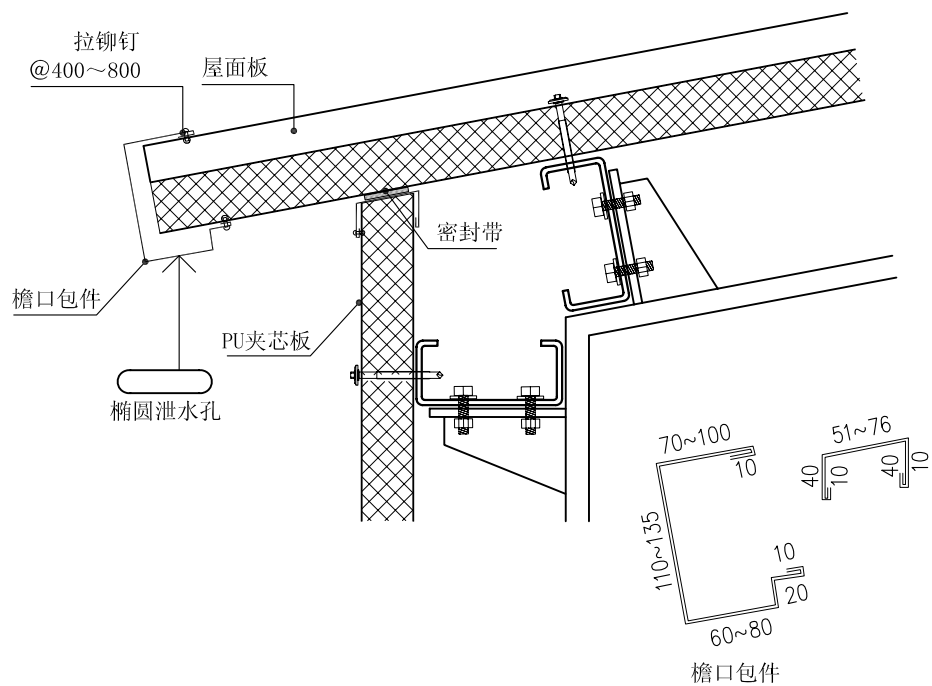
③ 隐藏式横墙板女儿墙节点



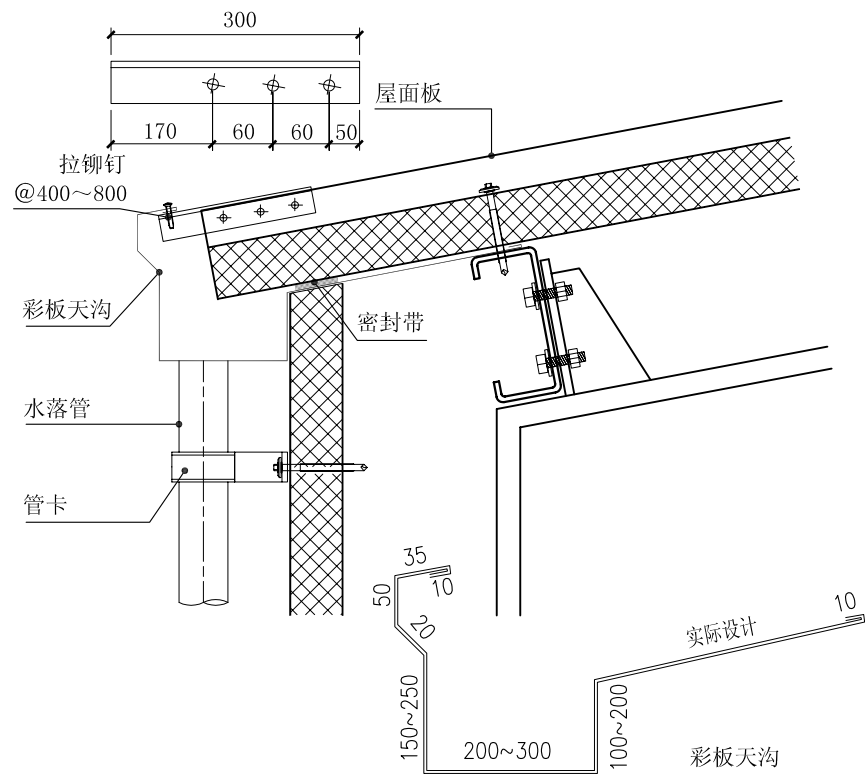
④ 隐藏式墙板阳角节点



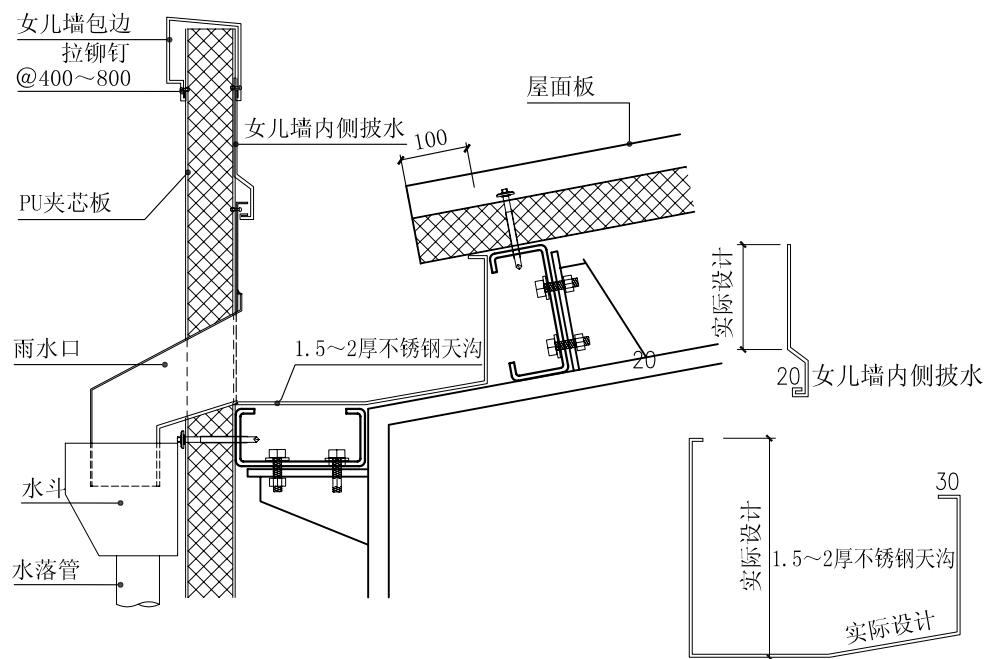
⑤ 隐藏式墙板阴角节点



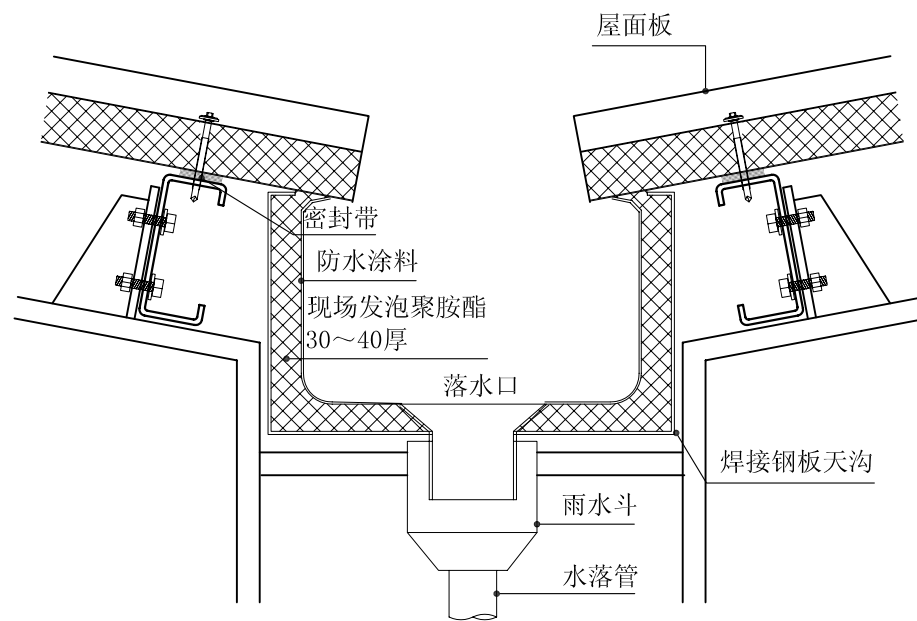
⑥ 屋面板自由排水处节点



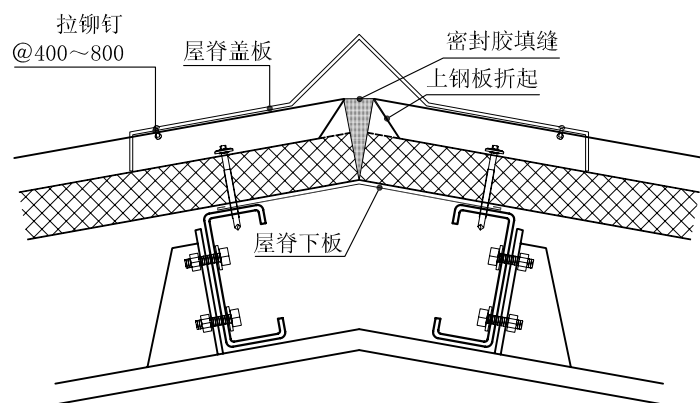
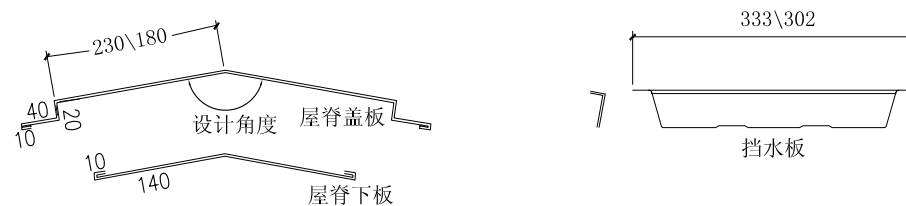
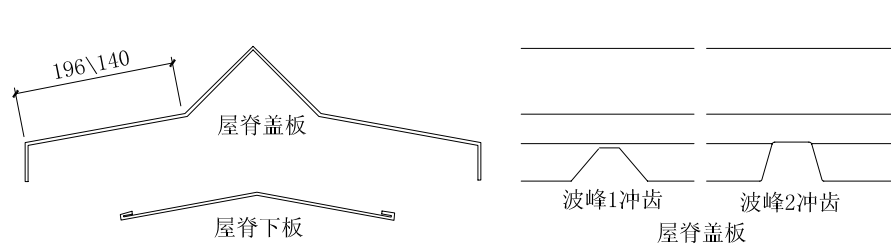
⑦ 屋面板天沟排水处节点



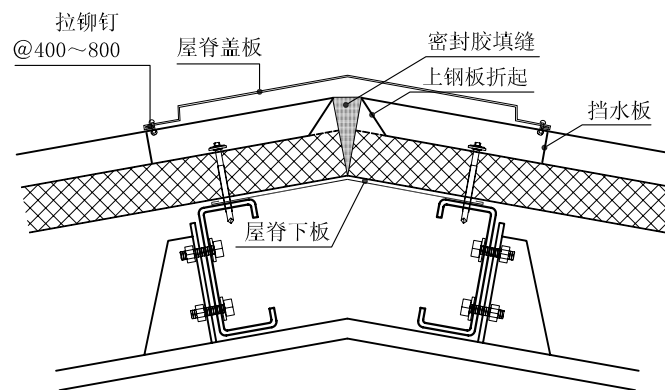
⑧ 不保温内天沟排水节点



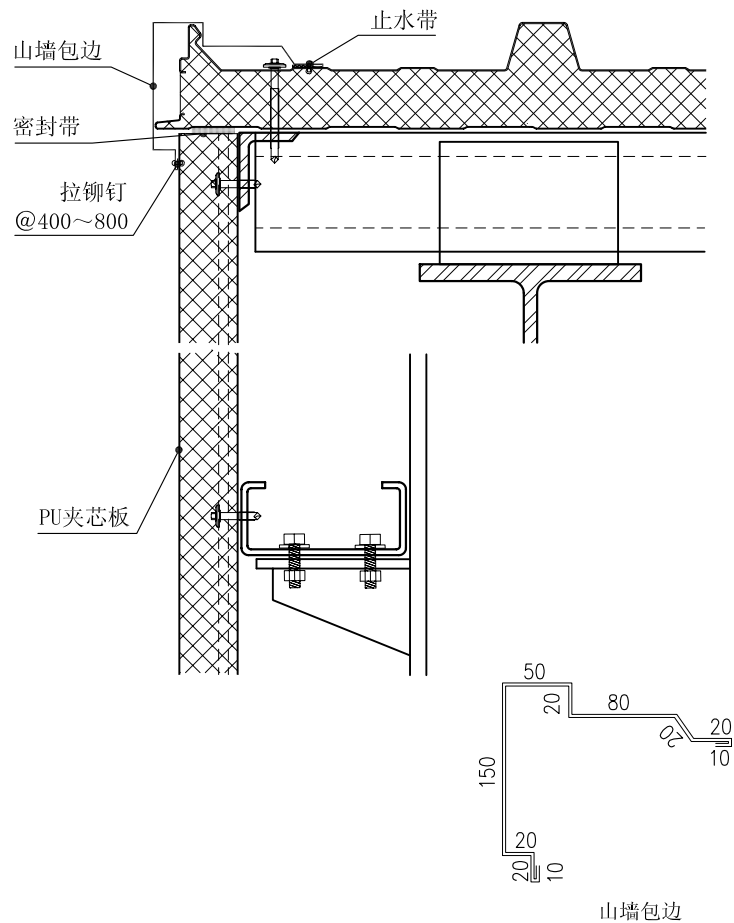
⑨ 保温内天沟排水节点



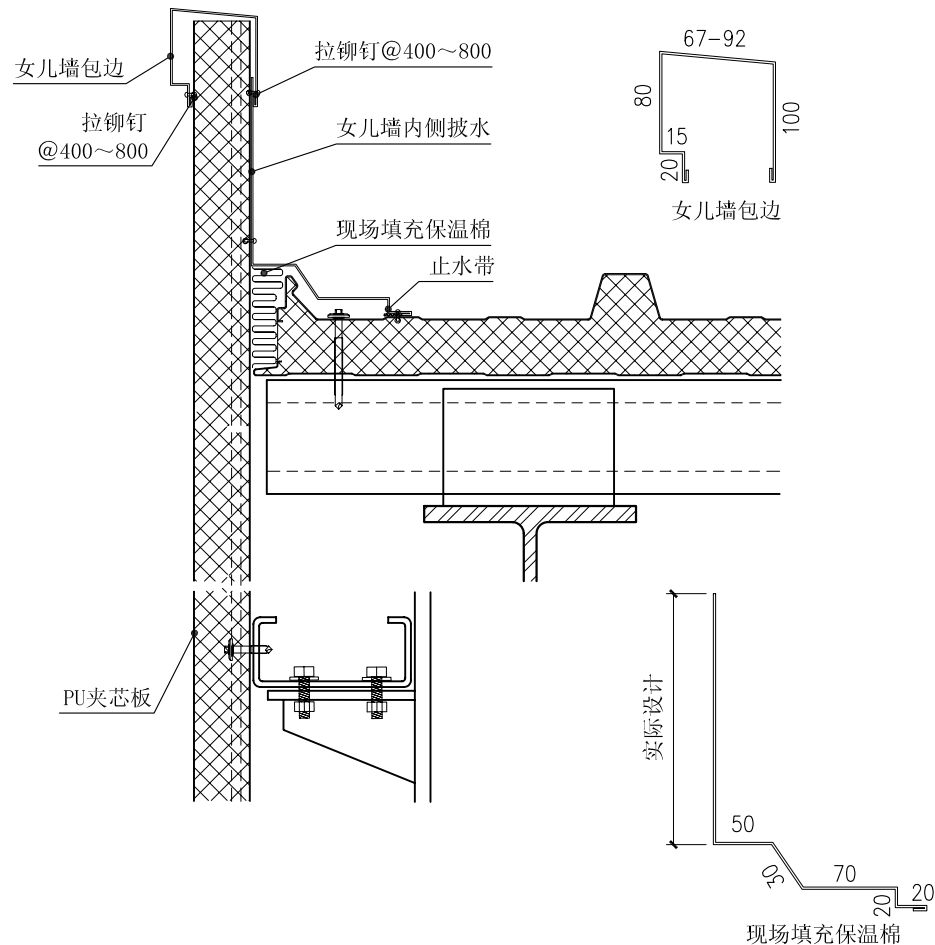
⑩ 屋脊处节点1



⑩ 屋脊处节点2



⑪ 隐藏山墙板与屋面板节点



⑫ 女儿山墙板与屋面板节点



烟台鸿翔有限公司



肥城矿物集团泰山铝业公司



淄川君悦小区



山西晋城检察院

总部地址：山东省博兴县兴福工业园万事达路南首108号

保温墙板

电话：0543-2161286

传真：0543-2161289

钢构建材

电话：0543-2165298 2165888 2165999

传真：0543-2169999

彩涂板销售

电话：0543-2165566 2165098 2165163

传真：0543-2165555

镀锌板销售

电话：0543-2165018 2165886 2165166

传真：0543-2120691

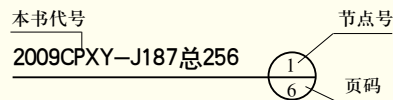
网址：www.600.com.cn

《建筑产品优选集》于2004年更名为《建筑产品选用技术》专刊。

全国民用建筑工程设计技术措施《建筑产品选用技术》专刊提供适用于各类民用和工业建筑的建筑产品技术信息和设计资料，是建筑设计、施工和基建部门工作人员的工具书。

《建筑产品选用技术》专刊将在建筑标准化、系列化的原则指导下，不定期的分期介绍国内外技术先进、性能优良的建筑产品及其新技术、新材料、新工艺。工程选用需与本书提供的性能检测报告、质量检验结果相符。

本专刊代号为2009CPXY-J187总256。节点引用方法与国家建筑标准设计图集的方法基本一致。例如：



本期责任编辑：陆兴 张树君
编辑：贾红
美术设计：薛卫杰